

ПАСПОРТ

Запорный клапан, Тип SNV, Модификация SNV-L ANG G $\frac{1}{2}$ "-W 1/2

Код материала: 148B3767R



Соответствие продукции подтверждено в рамках Евразийского экономического союза.



Дата редакции: 02.04.2026

1. Сведения об изделии

1.1 Наименование и тип

Клапан запорный тип SNV, Модификация SNV-L ANG G $\frac{1}{2}$ "-W 1/2

1.2 Изготовитель

ООО "Ридан Трейд" 143581, Россия, Московская область, м.о. Истра, д. Лешково, д. 217, тел. +7 (495) 792-57-57, адрес места осуществления деятельности по изготовлению продукции: Фуронг Индустри Зоне, Хенгшанкиао Таун, Вужин Дистрикт, Чангжоу Сити, Жиангсу Провинсе, Китай

1.3 Продавец

ООО "Ридан Трейд", 143581, Московская обл., м.о. Истра, д. Лешково, д. 217, тел. +7 (495) 792-57-57.

1.4 Дата изготовления

Дата изготовления указана на этикетке в формате [YY/MM], где MM месяц изготовления, YY год изготовления.

1.5 Заводской номер

Заводской номер изделия указан на маркировочной этикетке.

2. Назначение изделия

2.1 Назначение

Клапаны запорные типа SNV, Модификация SNV-L ANG G $\frac{1}{2}$ "-W 1/2 (далее - клапан) – применяются в холодильных установках в качестве сервисных клапанов. Клапаны выпускаются в угловом (ANG) и прямоточном (STR) исполнении.

Клапаны удовлетворяют всем требованиям, предъявляемым к запорному оборудованию для промышленных холодильных установок

Не предназначены для контакта с питьевой водой в системах хозяйственно-питьевого водоснабжения.

2.2 Климатическое исполнение

Изделие предназначено для работы во всех макроклиматических районах с умеренным и холодным климатом. Категории размещения УХЛ 1 по ГОСТ 15150–69.

2.3 Область применения

Промышленные холодильные установки на объектах пищевой промышленности.

2.4 Конструкция

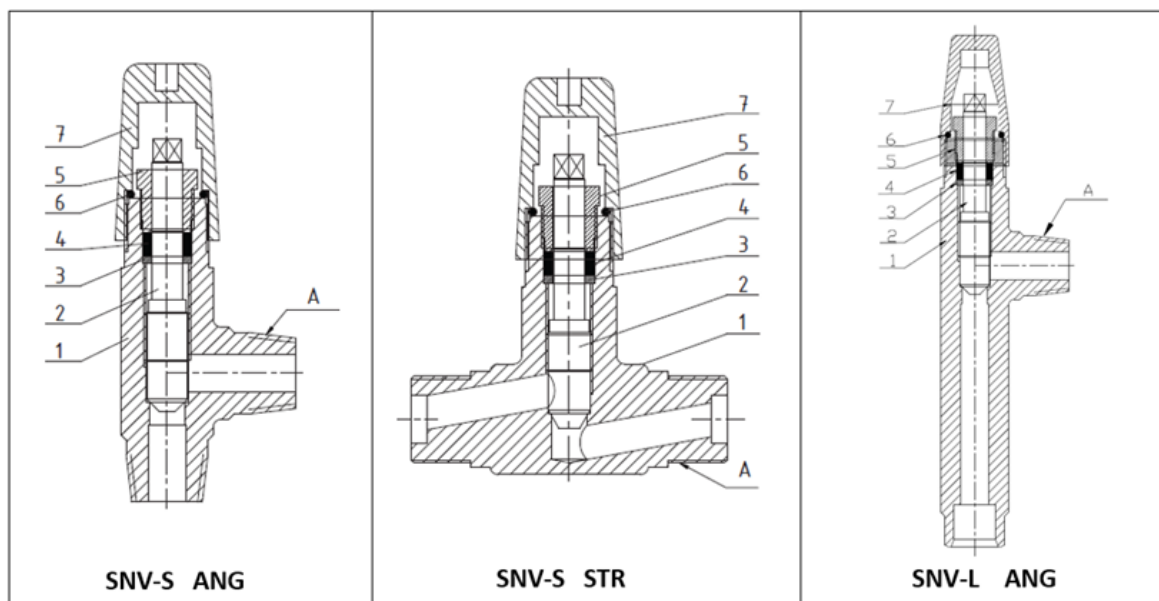


Рис. 1 – Конструкция клапана SNV

№	Деталь	Материал
1	Корпус клапана	Сталь А350 Gr LF2 (ковка)
2	Шток	Нерж. сталь
3	Плоское уплотнение	Нерж. сталь
4	Уплотнение	Тефлон (PTFE)
5	Втулка сальника	Сталь
6	Кольцевое уплотнение	Хлоропрен
7	Колпачок	Сталь

3. Технические параметры

Технические характеристики

Исполнение	Угловой
Боковой штуцер А (тип присоединения)	G $\frac{1}{2}$ " - наружная резьба
Нижний штуцер В (тип присоединения)	W 1/2 - под приварку
Номинальное давление (PN), бар	52
Температура рабочей среды, °С	-50...+150
Рабочая среда	ГХФУ, негорючие ГФУ и ГФО, R717 (NH $_3$) и R744 (CO $_2$)
Номинальный диаметр (DN), мм	8
Класс герметичности по ГОСТ 9544-2015	В
Пропускная способность K v , м 3 /ч	~1,4

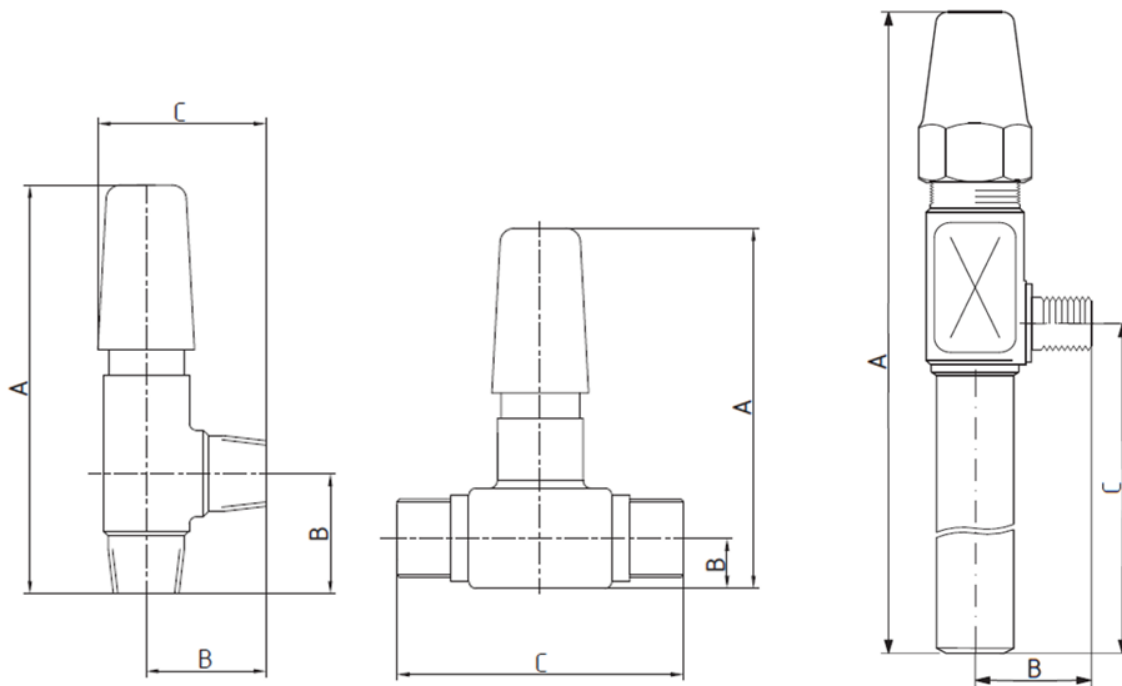


Рис. 2 – Основные размеры клапана

Дополнительные технические характеристики

А, мм	182
В, мм	34
С, мм	100
Масса, кг, не более	0.45

Показатели надёжности

Показатель надёжности	Наименование показателя (для арматуры, отказ которой может быть критическим/не является критическим)	Размерность
Показатель безопасности	Средняя наработка на отказ или средняя наработка до отказа	50 000 часов
Показатели долговечности	Средний полный срок службы (до списания) и (или) средний срок службы до капитального ремонта	10 лет
	Средний полный ресурс (до списания) и (или) средний ресурс до капитального ремонта	50 000 часов
Показатели сохраняемости	Средний срок хранения	3 года

Показатель ремонтпригодности	Среднее время на восстановление работоспособного состояния или средняя оперативная продолжительность планового ремонта	2 часа
	Средняя трудоемкость работ по восстановлению работоспособного состояния или средняя оперативная трудоемкость планового ремонта	2 часа

Наименование показателя		Размерность
Назначенные показатели	Назначенный ресурс	50 000 часов
	Назначенный срок службы	10 лет
	Назначенный срок хранения	3 года
Показатели безотказности	Вероятность безотказной работы в течение назначенного ресурса, по отношению к критическим отказам (к критическому отказу)	-
	Коэффициент оперативной готовности (для арматуры, работающей в режиме ожидания)	-

4. Комплектность

В комплект поставки входят:

Код	Описание	Позиция	Количество, шт
148B3769R	Клапан SNV-L ANG G1/2-W1/2	1	5
	Плоская прокладка	8	5
	Заглушка G1/2"	9	5
148B3768R	Клапан SNV-L ANG G1/2-W1/2	1	5
	Плоская прокладка	4	5
	Фиксирующая гайка	5	5
	Ниппель DN 10	6	5
148B3767R	Клапан SNV-L ANG G1/2-W1/2	1	5
	Плоская прокладка	4	5

	Фиксирующая гайка	5	5
	Ниппель DN 10	7	5
148B3740R	Клапан SNV-S ANG G½"-G½"	2	5
	Плоская прокладка	4	10
	Фиксирующая гайка	5	10
	Ниппель DN 10	6	10
148B3745R	Клапан SNV-S STR G½"-G½"	3	5
	Плоская прокладка	4	10
	Фиксирующая гайка	5	10
	Ниппель DN 10	6	10
148B4568R	Клапан SNV-S FPT¼"- FPT¼" ANG	2	5
	Плоская прокладка	8	5
	Заглушка MPT ¼"	9	5
148B3746R	Клапан SNV-S MPT¼"- FPT¼" ANG	2	5
	Плоская прокладка	8	5
	Заглушка FPT ¼"	9	5

- паспорт*;
- руководство по эксплуатации *.

*предоставляется в электронном виде, размещена на <https://ridan.ru/>, доступная по ссылке путем ввода соответствующего артикула/кода материала.


5. Утилизация

Утилизация изделия производится в соответствии с установленным на предприятии порядком (переплавка, захоронение, перепродажа), составленным в соответствии с Законами РФ № 96-ФЗ «Об охране атмосферного воздуха», № 89-ФЗ «Об отходах производства и потребления», № 52-ФЗ «О санитарно-эпидемиологическом благополучии населения», а также другими российскими и региональными нормами, актами, правилами, распоряжениями и т.д., принятыми во исполнение указанных законов.

6. Приемка и испытания

Продукция, указанная в данном паспорте, изготовлена, испытана и принята в соответствии с действующей технической документацией фирмы-изготовителя.

7. Сертификация

	Соответствие клапана запорного типа SNV подтверждено в форме принятия декларации о соответствии, оформленной по Единой форме. Имеется декларация о соответствии ЕАЭС N RU Д-RU.РА09.В.33114/23, срок действия с 01.11.2023 по 31.10.2028.
--	---

8. Гарантийные обязательства

Изготовитель/продавец гарантирует соответствие клапана техническим требованиям при соблюдении потребителем условий транспортировки, хранения и эксплуатации.

Гарантийный срок эксплуатации и хранения составляет - 12 месяцев с даты продажи, указанной в транспортных документах, или 18 месяцев с даты производства.

Срок службы клапана при соблюдении рабочих диапазонов, указанных в паспорте / инструкции по эксплуатации, и при проведении необходимых сервисных работ составляет 10 лет с даты продажи, указанной в транспортных документах.