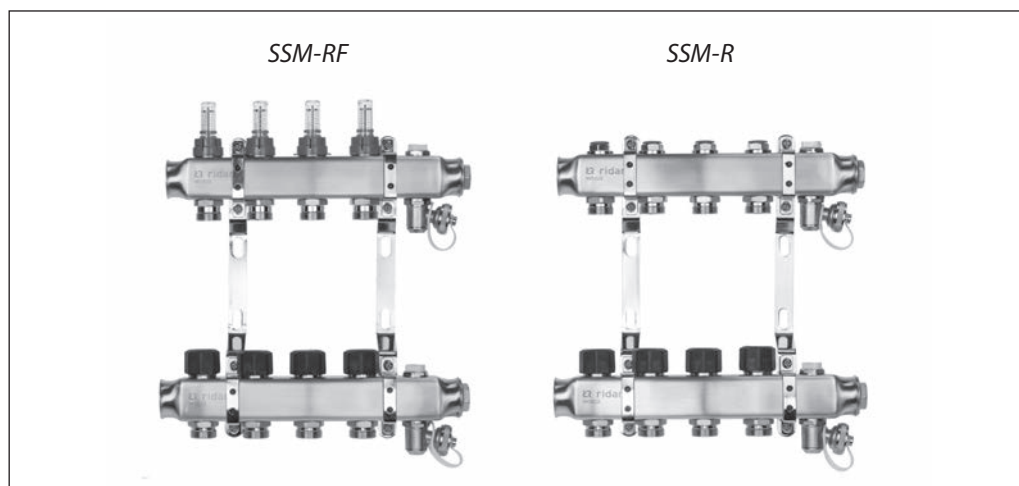


Коллекторные группы из нержавеющей стали для отопления и теплых полов SSM

Область применения



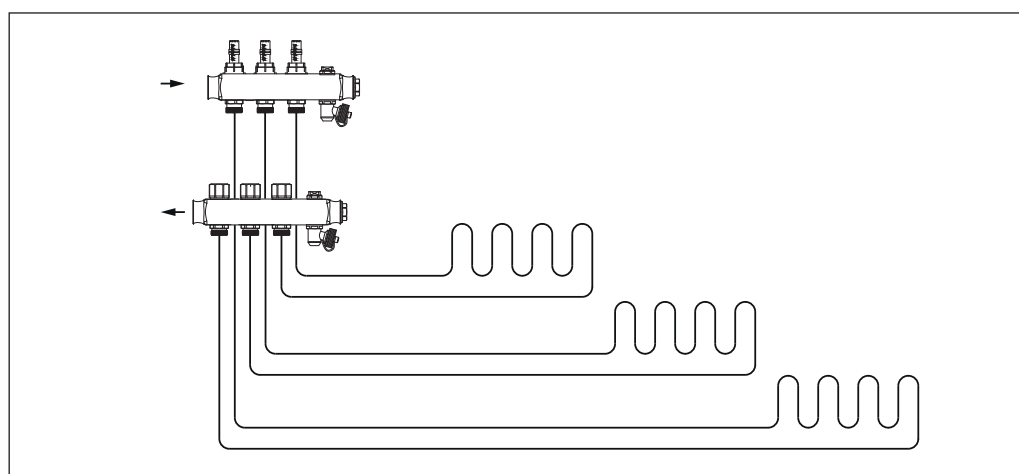
Распределительный коллектор типа SSM используют для регулирования подачи теплоносителя в системах радиаторного и напольного отопления. Трубопровод каждого из контуров подключают к отдельной паре присоединительных штуцеров распределителя, что даёт возможность регулировать расход теплоносителя в каждом помещении здания индивидуально. Распределитель состоит из подающего и обратного коллекторов. (Расходомеры, клапаны под шестигранник, и клапан с колпачком являются запорными элементами). Подающий коллектор имеет возможность отключения каждого из контуров системы и может быть укомплектован ротаметрами (серия SSM-RF).

Обратный коллектор оборудован встроенными клапанными вставками.


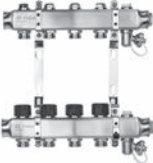




Для управления контуром напольного отопления клапанная вставка может быть оснащена термоэлектрическим приводом, сигнал на который поступает от комнатного термостата в зависимости от потребности помещения в тепловой энергии. Распределители производят с количеством отводов от 2 до 12.

В комплектацию входят кронштейны, ручные воздухоотводчики, сливные краны и торцевые заглушки. Шаровые краны (R-BV) для отключения распределителя заказывают отдельно, как дополнительную принадлежность.

Схема системы



Номенклатура и коды для оформления заказа

Изображение	Описание	Тип коллектора	Кодовый номер
	Комплект коллекторов с расходомерами 2+2	SSM-2RF set	088U0952R
	Комплект коллекторов с расходомерами 3+3	SSM-3RF set	088U0953R
	Комплект коллекторов с расходомерами 4+4	SSM-4RF set	088U0954R
	Комплект коллекторов с расходомерами 5+5	SSM-5RF set	088U0955R
	Комплект коллекторов с расходомерами 6+6	SSM-6RF set	088U0956R
	Комплект коллекторов с расходомерами 7+7	SSM-7RF set	088U0957R
	Комплект коллекторов с расходомерами 8+8	SSM-8RF set	088U0958R
	Комплект коллекторов с расходомерами 9+9	SSM-9RF set	088U0959R
	Комплект коллекторов с расходомерами 10+10	SSM-10RF set	088U0960R
	Комплект коллекторов с расходомерами 11+11	SSM-11RF set	088U0961R
	Комплект коллекторов с расходомерами 12+12	SSM-12RF set	088U0962R
	Комплект коллекторов с заглушками 2+2	SSM-2R set	088U0972R
	Комплект коллекторов с заглушками 3+3	SSM-3R set	088U0973R
	Комплект коллекторов с заглушками 4+4	SSM-4R set	088U0974R
	Комплект коллекторов с заглушками 5+5	SSM-5R set	088U0975R
	Комплект коллекторов с заглушками 6+6	SSM-6R set	088U0976R
	Комплект коллекторов с заглушками 7+7	SSM-7R set	088U0977R
	Комплект коллекторов с заглушками 8+8	SSM-8R set	088U0978R
	Комплект коллекторов с заглушками 9+9	SSM-9R set	088U0979R
	Комплект коллекторов с заглушками 10+10	SSM-10R set	088U0980R
	Комплект коллекторов с заглушками 11+11	SSM-11R set	088U0981R
	Комплект коллекторов с заглушками 12+12	SSM-12R set	088U0982R
	TWA-KR привод, 24V, NC норм. закрытый, соединение M30x1,5		088H3140R
	TWA-KR привод, 24V, NO норм. открытый, соединение M30x1,5		088H3141R
	TWA-KR привод, 230V, NC норм. закрытый, соединение M30x1,5		088H3142R
	TWA-KR привод, 230V, NO норм. открытый, соединение M30x1,5		088H3143R
	Комплект шаровых кранов R-BV (2 шт.), термометры в комплекте (2 шт).		088U0822R
	Комплект кронштейнов для коллекторов FHF-MBR (2 шт.)		088U0585R
	Концевая секция никелированная FHF-EAR		088U0787R

Устройство элементов коллекторов

Изображение	Описание	Материал
	Смотровое стекло ротаметра	Термостойкий пластик
	Штуцер под компрессионный фитинг	CW617N
	Корпус подающего коллектора	AISI 304
	Корпус клапана	CW617N
	Штуцер под компрессионный фитинг	CW617N
	Корпус подающего коллектора	AISI 304
	Корпус клапана	CW617N
	Штуцер под компрессионный фитинг	CW617N
	Корпус подающего коллектора	AISI 304

Технические характеристики коллекторов

	Для радиаторного отопления	Для теплого пола
Тип	SSM-R	SSM-RF
Материал	Нержавеющая сталь	
T _{max}	90 °C	70 °C
Давление	P _{max} = 10 бар (P _{исп} = 16 бар)	P _{max} = 6 бар (P _{исп} = 10 бар)
Подающий коллектор	Клапан под шестигранный ключ 6 мм	Расходомеры 0–5 л/мин
Обратный коллектор	Клапанные вставки Ridan, резьба M30x1,5	
K _{vs} клапанной вставки Ridan	2 м ³ /ч	
Комплект поставки	Подающий коллектор с расходомерами или заглушками, ручным воздухоотводчиком, сливным краном и торцевой заглушкой (1 шт.); обратный коллектор с клапанными вставками, ручным воздухоотводчиком, сливным краном и торцевой заглушкой (1 шт.); кронштейны (2 шт.), инструкция на русском языке	
Подключение	Подключение ВР 1", отводы НР 3/4" евроконус	

Обслуживание расходомера

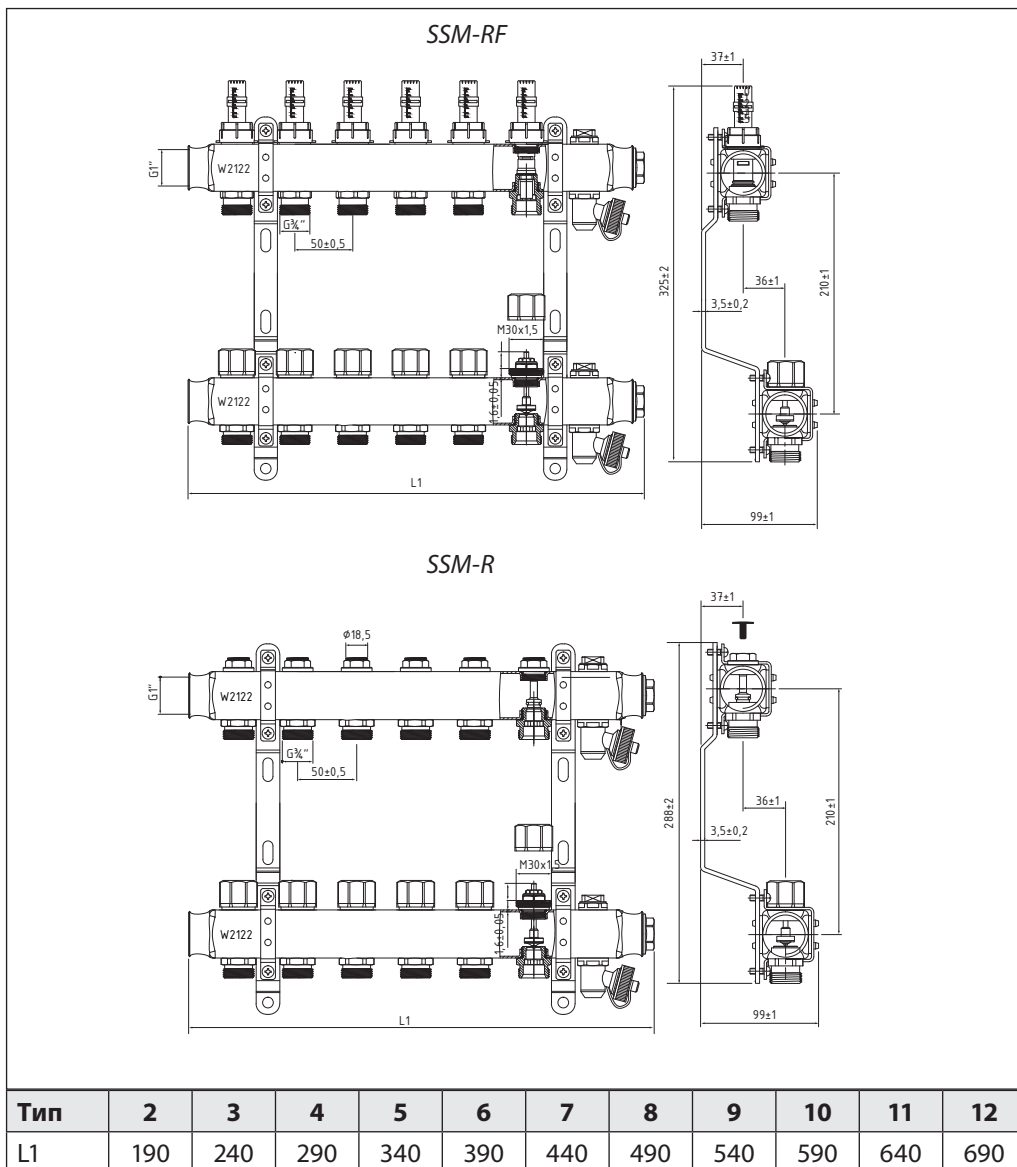


Закрывать расходомер и открутить колбу ключом



Промыть колбу

Габаритные и присоединительные размеры коллекторов



Технические характеристики комплекта шаровых кранов R-BV

Характеристика	Значение
Кодовый номер	088U0822R
Рабочая температура	90 °C
Рабочее давление	10 бар
Материал корпуса	Латунь (CW617N)

Габариты и присоединительные размеры комплекта шаровых кранов R-BV

