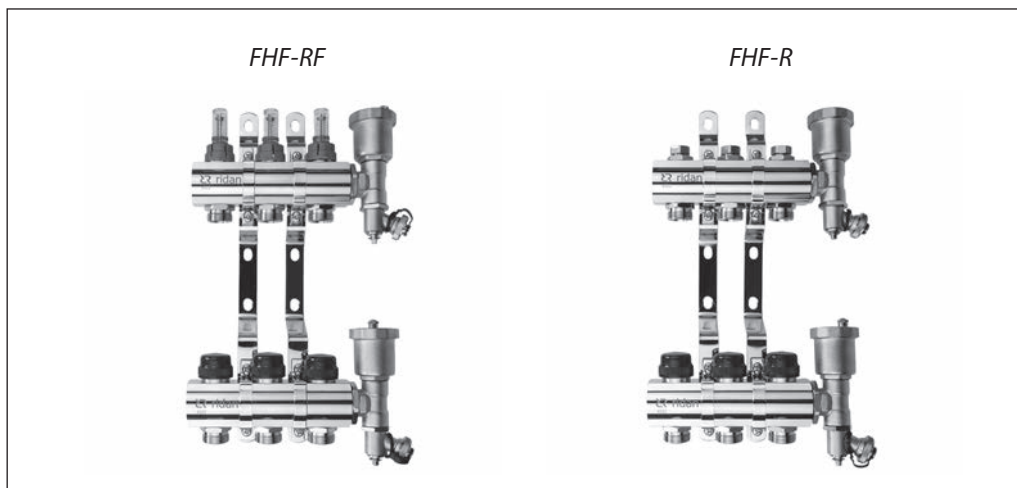


Коллекторные группы из никелированной латуни для отопления и теплых полов FHF

Область применения



Распределительный коллектор типа FHF используют для регулирования подачи теплоносителя в системах радиаторного и напольного отопления. Трубопровод каждого из контуров подключают к отдельной паре присоединительных штуцеров распределителя, что даёт возможность регулировать расход теплоносителя в каждом помещении здания индивидуально.

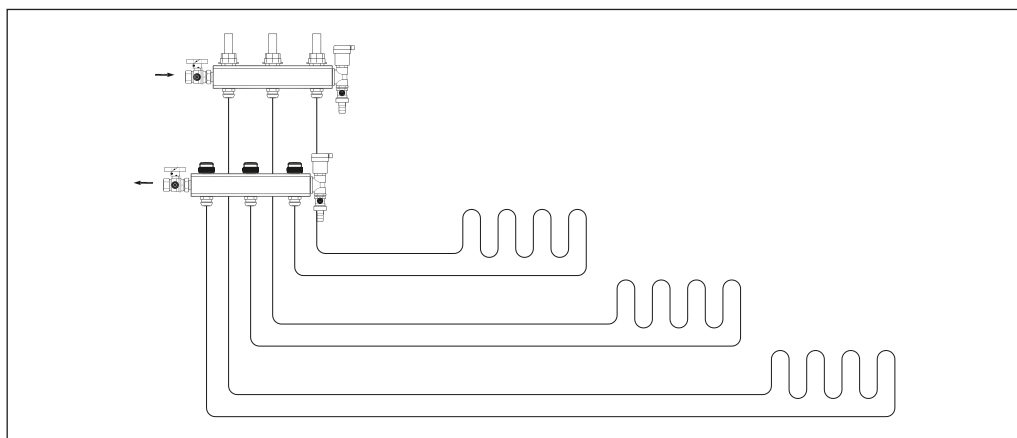
Распределитель состоит из подающего и обратного коллекторов. (Расходомеры, клапаны под шестигранник, и клапан с колпачком являются запорными элементами).

Подающий коллектор имеет возможность отключения каждого из контуров системы и может быть укомплектован ротаметрами (серия FHF-RF).

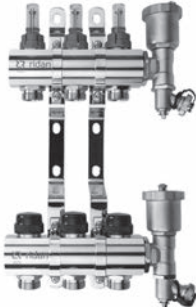





Обратный коллектор оборудован встроенными клапанными вставками. Для управления контуром напольного отопления клапанная вставка может быть оснащена термоэлектрическим приводом, сигнал на который поступает от комнатного термостата в зависимости от потребности помещения в тепловой энергии. Распределители производят с количеством отводов от 2 до 12.

В комплектацию входят кронштейны и торцевые секции с автоматическими воздухоотводчиками и сливными кранами. Шаровые краны (R-BV) для отключения распределителя заказывают отдельно, как дополнительную принадлежность.




Схема системы



Номенклатура и коды для оформления заказа

Описание	Тип коллектора	Кодовый номер	
	Комплект коллекторов с расходомерами 2+2	FHF-2RF set	088U0722R
	Комплект коллекторов с расходомерами 3+3	FHF-3RF set	088U0723R
	Комплект коллекторов с расходомерами 4+4	FHF-4RF set	088U0724R
	Комплект коллекторов с расходомерами 5+5	FHF-5RF set	088U0725R
	Комплект коллекторов с расходомерами 6+6	FHF-6RF set	088U0726R
	Комплект коллекторов с расходомерами 7+7	FHF-7RF set	088U0727R
	Комплект коллекторов с расходомерами 8+8	FHF-8RF set	088U0728R
	Комплект коллекторов с расходомерами 9+9	FHF-9RF set	088U0729R
	Комплект коллекторов с расходомерами 10+10	FHF-10RF set	088U0730R
	Комплект коллекторов с расходомерами 11+11	FHF-11RF set	088U0731R
	Комплект коллекторов с расходомерами 12+12	FHF-12RF set	088U0732R
		Комплект коллекторов с заглушками 2+2	FHF-2R set
Комплект коллекторов с заглушками 3+3		FHF-3R set	088U0703R
Комплект коллекторов с заглушками 4+4		FHF-4R set	088U0704R
Комплект коллекторов с заглушками 5+5		FHF-5R set	088U0705R
Комплект коллекторов с заглушками 6+6		FHF-6R set	088U0706R
Комплект коллекторов с заглушками 7+7		FHF-7R set	088U0707R
Комплект коллекторов с заглушками 8+8		FHF-8R set	088U0708R
Комплект коллекторов с заглушками 9+9		FHF-9R set	088U0709R
Комплект коллекторов с заглушками 10+10		FHF-10R set	088U0710R
Комплект коллекторов с заглушками 11+11		FHF-11R set	088U0711R
Комплект коллекторов с заглушками 12+12		FHF-12R set	088U0712R
		TWA-KR привод, 24V, NC норм. закрытый, соединение M30x1,5	088H3140R
	TWA-KR привод, 24V, NO норм. открытый, соединение M30x1,5	088H3141R	
	TWA-KR привод, 230V, NC норм. закрытый, соединение M30x1,5	088H3142R	
	TWA-KR привод, 230V, NO норм. открытый, соединение M30x1,5	088H3143R	
	Комплект шаровых кранов R-BV (2 шт.), термометры в комплекте (2 шт).	088U0822R	
	Комплект кронштейнов для коллекторов FHF-MBR (2 шт.)	088U0585R	
	Концевая секция никелированная FHF-EAR	088U0787R	

Устройство элементов коллекторов

Описание	Наименование	Материал
	Смотровое стекло ротаметра	Термостойкий пластик
	Штуцер под компрессионный фитинг	CW617N
	Корпус подающего коллектора	CW617N
	Корпус клапана	CW617N
	Штуцер под компрессионный фитинг	CW617N
	Корпус подающего коллектора	CW617N
	Корпус клапана	CW617N
	Штуцер под компрессионный фитинг	CW617N
	Корпус подающего коллектора	CW617N

Технические характеристики коллекторов

	Для радиаторного отопления	Для теплого пола
Тип	FHF-R	FHF-RF
Материал	Латунь никелированная	
T _{max}	90 °C	70 °C
Давление	P _{max} = 10 бар (P _{исп} = 16 бар)	P _{max} = 6 бар (P _{исп} = 10 бар)
Подающий коллектор	Клапан под шестигранный ключ 6 мм	Расходомеры 0–5 л/мин
Обратный коллектор	Клапанные вставки Ridan, резьба M30x1,5	
K _{vs} клапанной вставки Ridan	2 м ³ /ч	
Комплект поставки	Подающий коллектор с расходомерами или заглушками; обратный коллектор с клапанными вставками, торцевая секция с автоматическим воздухоотводчиком и сливным краном (2 шт.); кронштейны (2 шт.), инструкция на русском языке	
Подключение	Подключение ВР 1", отводы НР 3/4" евроконус	

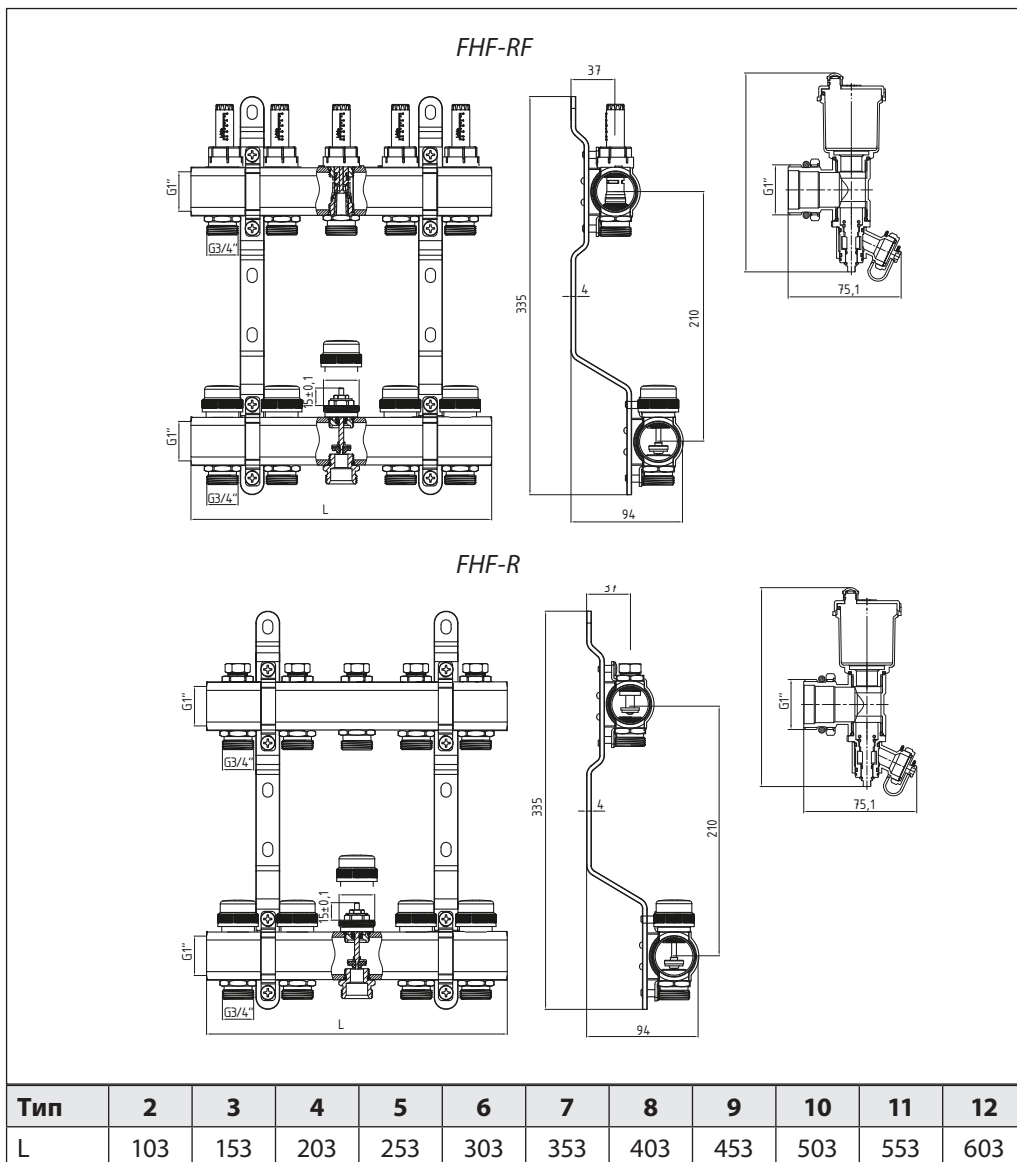
Обслуживание колбы расходомера


Закрыть расходомер и открутить колбу ключом



Промыть колбу

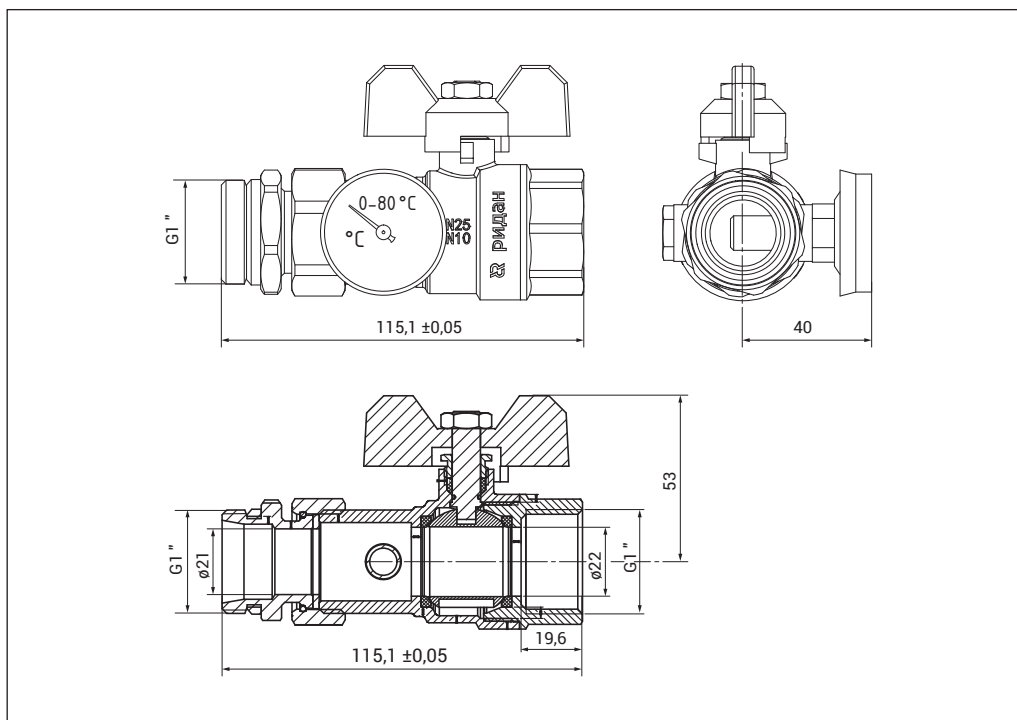
Габаритные и присоединительные размеры коллекторов



Технические характеристики комплекта шаровых кранов R-BV

Характеристика	Значение
Кодовый номер	088U0822R
Рабочая температура	90 °C
Рабочее давление	10 бар
Материал корпуса	Латунь (CW617N)

Габариты и присоединительные размеры комплекта шаровых кранов R-BV



Центральный офис • ООО «Ридан Трейд»

Россия, 143581 Московская обл., м.о. Истра, дер. Лешково, 217.

Телефоны: +7 (495) 792-57-57 (Москва), +8 (800) 700 888 5 (регионы) • E-mail dom@ridan.ru • ridan.ru

Компания «Ридан» не несет ответственности за опечатки в каталогах, брошюрах и других изданиях, а также оставляет за собой право на модернизацию своей продукции без предварительного оповещения. Это относится также к уже заказанным изделиям при условии, что такие изменения не повлекут за собой последующих корректировок уже согласованных спецификаций. Все торговые марки упомянутые в этом издании являются собственностью соответствующих компаний. «Ридан», логотип «Ридан» являются торговыми марками компании «Ридан». Все права защищены.