

- 1. Сведения об изделии**
- 2. Назначение изделия**
- 3. Описание и работа**
- 4. Указания по монтажу и наладке**
- 5. Использование по назначению**
- 6. Техническое обслуживание**
- 7. Текущий ремонт**
- 8. Транспортирование и хранение**
- 9. Утилизация**
- 10. Комплектность**
- 11. Список комплектующих и запасных частей**



**Дата редакции: 06.02.2026**

## 1. Сведения об изделии

### 1.1. Наименование и тип

Реле перепада давления типа DP модификации DP100.

### 1.2. Изготовитель

ООО “Ридан Трейд“, 143581, Российская Федерация, Московская область, м.о. Истра, деревня Лешково, д. 217.

Адрес места осуществления деятельности: Китай, 325600, Чжэцзян, Юэцин, Вайшив, 220

### 1.3. Продавец

ООО “Ридан Трейд“, 143581, Российская Федерация, Московская область, м.о. Истра, деревня Лешково, д. 217, тел. (495) 792-57-57.

### 1.4. Дата изготовления

Дата изготовления указана на этикетке корпуса реле в виде четырехзначного числа ММ.УУ (ММ – порядковый номер месяца изготовления; УУ – последние две цифры года изготовления).

Например, 09.22 : сентября 2022 года.

## 2. Назначение изделия

Реле перепада давления воздуха типа DP, модификации DP100 (далее - DP100) предназначены для контроля работы воздушных фильтров, вентиляторов, рекуператоров и других элементов вентиляционных систем.



## 3. Описание и работа

### 3.1. Устройство изделия

Когда разность давлений между контролируемыми точками увеличится до установленного на шкале значения, то контакты 3-2 замкнутся, а контакты 3-1 разомкнутся (рис. 3 позиция I). При снижении разности давлений от значения, установленного на шкале настройки, минус дифференциал контакты 3-2 размыкаются и замыкаются контакты 3-1 (рис. 3 позиция II).

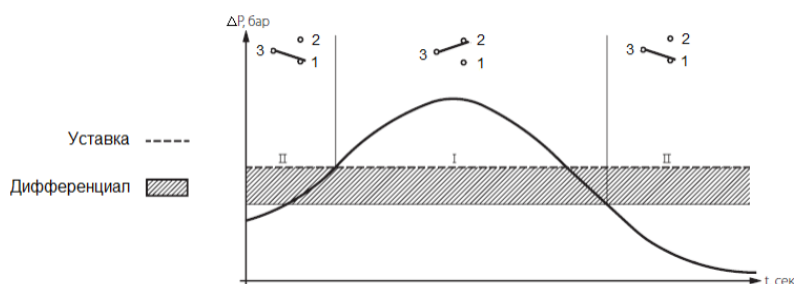


Рис.3.

### 3.2. Маркировка и упаковка

На корпусе нанесена следующая информация: товарный знак производителя, тип реле перепада давления, код для заказа, диапазон настройки уставки, значение дифференциала, класс защиты, дата изготовления.

На упаковочной коробке расположена наклейка с указанием названия реле перепада давления, кода для заказа, диапазона настройки уставки, значения дифференциала, класса защиты, даты изготовления.

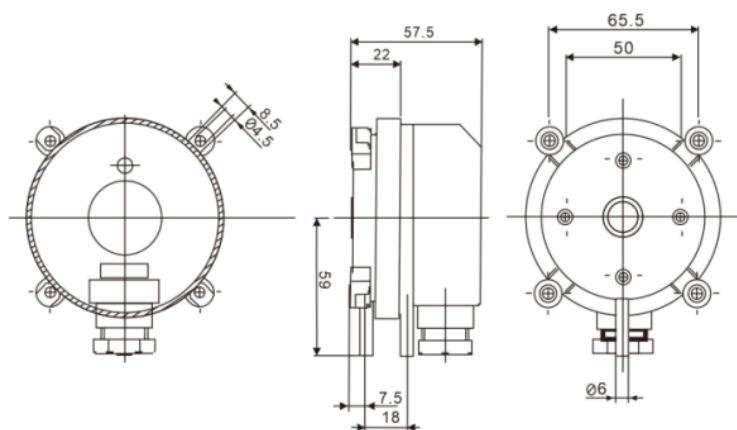
### 3.3. Технические характеристики

Диапазон настройки уставки перепада давления, Па	От 50 до 500
Дифференциал, Па	20
Среда	Воздух, невоспламеняющиеся и неагрессивные газы
Погрешность срабатывания	±15%
Максимальное рабочее давление, Па	10000
Присоединение импульсных линий	2 пластиковые трубки (P1 и P2) с внешним диаметром 6 мм P1 для присоединения высокого давления (маркировка +) P2 для присоединения низкого давления (маркировка -)
Температура окружающей среды, °С	От -40 до +85
Температура рабочей среды, °С	От -40 до +85
Температура хранения, °С	От -40 до +85
Контактная группа	Однополюсной перекидной контакт SPDT (срабатывание на увеличение перепада давления)
Допустимая электрическая нагрузка на контактную группу	макс. 1 А (0,4 А)/ 250В перем. ток
Электрическое присоединение	Кабельный ввод Pg 11
Класс защиты	IP 54
Срок службы	Более 1 млн. механических срабатываний

#### Дополнительные технические характеристики

Масса нетто, кг	0,15
-----------------	------

#### Габаритные размеры



#### 4. Указания по монтажу и наладке

##### 4.1. Общие указания

DP100 должно использоваться строго по назначению в соответствии с указанием в технической

документации. К обслуживанию DP100 допускается персонал, изучивший их устройство и правила техники безопасности.

#### **4.2. Меры безопасности**

4.2.1. При эксплуатации DP100 необходимо соблюдать «Правила технической эксплуатации электроустановок потребителей» (утверждены Министерством энергетики РФ) и «Правила по охране труда при эксплуатации электроустановок» для установок напряжением до 1000В (утверждены Минтруда РФ).

4.2.2. DP100 должно обслуживаться персоналом, имеющим квалификационную группу по технике безопасности не ниже III в соответствии с «Правилами по охране труда при эксплуатации электроустановок».

4.2.3. Замену, присоединение и отсоединение DP100 от магистралей, подводящих измеряемую среду, следует производить при отсутствии давления в системе.

#### **4.3. Подготовка к монтажу**

Необходимо достать реле давления из упаковочной коробки, осмотреть его на наличие повреждений. Убедитесь в наличии всех необходимых комплектующих, деталей и инструментов до начала монтажа.

#### **4.4. Монтаж и демонтаж**

Реле перепада давления DP100 устанавливается вертикально или горизонтально (с поправкой 20 Па). Для подключения реле перепада давления DP100 к воздухопроводу используется установочный комплект (входит в комплект поставки), состоящий из двух фланцев и двух трубок из ПВХ длиной 1 метр. Фланцы устанавливаются до и после контролируемого элемента вентиляционной установки (фильтра, вентилятора, рекуператора) и соединяются с реле перепада давления с помощью трубок из ПВХ. Трубка P1 для присоединения высокого давления подключается к входу с маркировкой «+» на корпусе реле. Трубка P2 для присоединения низкого давления подключается к входу с маркировкой «-».

#### **4.5. Наладка и испытания**

Не требуются.

#### **4.6. Пуск (опробование)**

Не требуется.

#### **4.7. Регулирование**

Настройка уставки перепада давления на DP100 может осуществляться без манометра, используя ручку настройки со шкалой. Значение дифференциала настраивается с помощью отвертки.

#### **4.8. Комплексная проверка**

- подключите прибор к трубопроводу

- создайте требуемый перепад давления в импульсной линии (необходимо наличие дифманометра на трубопроводе или же двух манометров).

- при достижении установленного давления (шкала range) замыкаются контакты 3 и 2. Зафиксируйте показания дифманометра (при использовании манометров вычислите разность показаний) во время срабатывания реле давления. Если полученный результат неприемлем, то повторите процедуру настройки уставки, а затем - процедуру проверки.

#### **4.9. Обкатка**

Не требуется.

### **5. Использование по назначению**

#### **5.1. Эксплуатационные ограничения**

Несоблюдение параметров рабочей среды, указанных в технических характеристиках, может привести к выходу изделия из строя или нарушению требований безопасности.

#### **5.2. Подготовка изделия к использованию**

Перед использованием необходимо провести визуальный осмотр изделия на наличие видимых дефектов.

#### **5.3. Использование изделия**

При выборе реле давления необходимо учитывать совместимость рабочей среды и материалов реле, контактирующих с ней.

DP100 снабжено однополюсным выключателем, который замыкает или размыкает электрическую цепь при изменении давления в системе по сравнению с заданным значением.

### **6. Техническое обслуживание**

6.1. Техническое обслуживание DP100 сводится к соблюдению правил эксплуатации, хранения и транспортирования, изложенных в данном руководстве по эксплуатации, и профилактическим осмотрам.

6.2. Профилактические осмотры проводятся в порядке, установленном на объектах эксплуатации DP100, но не реже двух раз в год и включают:

- внешний осмотр;

- проверку функционирования.

Эксплуатация DP100 с повреждениями и неисправностями запрещается.

### **7. Текущий ремонт**

За подробной информацией о ремонте обращайтесь в сервисный отдел ООО «Ридан».  
Не является ремонтпригодным.

### **8. Транспортирование и хранение**

DP100 транспортируется всеми видами транспорта в крытых транспортных средствах. Крепление тары в транспортных средствах должно производиться согласно правилам, действующим на соответствующих видах транспорта.

Условия транспортирования DP100 должны соответствовать условиям 5 по ГОСТ 15150-69 с соблюдением мер защиты от ударов и вибраций. Транспортировку DP100 необходимо осуществлять в соответствии с требованиями ГОСТ 23216-78, ГОСТ Р 51908-2002.

Условия хранения DP100 в транспортной таре на складе изготовителя и потребителя должны соответствовать условиям I по ГОСТ 15150-69. В воздухе не должны присутствовать агрессивные примеси.

Расположение DP100 в хранилищах должно обеспечивать свободный доступ к ним.

DP100 следует хранить на стеллажах. Расстояние между стенами, полом хранилища и DP100 должно быть не менее 100 мм.

### **9. Утилизация**

Утилизация изделия производится в соответствии с установленным на предприятии порядком (переплавка, захоронение, перепродажа), составленным в соответствии с Законами РФ № 96-ФЗ “Об охране атмосферного воздуха”, № 89-ФЗ “Об отходах производства и потребления”, № 52-ФЗ “О санитарно-эпидемиологическом благополучии населения”, а также другими российскими и региональными нормами, актами, правилами, распоряжениями и пр., принятыми во исполнение указанных законов.

### **10. Комплектность**

В комплект поставки входит:

- реле перепада давления типа DP модификации DP100;
- два фланца;
- две трубки ПВХ длиной 1 м;
- упаковочная коробка;
- паспорт\*;
- руководство по эксплуатации \*.

\*предоставляется в электронном виде, размещена на <https://ridan.ru/>, доступная по ссылке путем ввода соответствующего артикула/кода материала.

### **11. Список комплектующих и запасных частей**

Отсутствует.