

- 1. Сведения об изделии**
- 2. Назначение изделия**
- 3. Описание и работа**
- 4. Указания по монтажу и наладке**
- 5. Использование по назначению**
- 6. Техническое обслуживание**
- 7. Текущий ремонт**
- 8. Транспортирование и хранение**
- 9. Утилизация**
- 10. Комплектность**
- 11. Список комплектующих и запасных частей**



Дата редакции: 20.04.2026

1. Сведения об изделии

1.1. Наименование и тип

Кран шаровой типа AMZ модификации AMZ-112R (далее по тексту AMZ-112R).

1.2. Изготовитель

ООО “Ридан Трейд“, 143581, Российская Федерация, Московская область, м.о. Истра, деревня Лешково, д. 217

Адрес производства продукции: Zhejiang Province, Yuhuan country, Taizhou City, Китай

1.3. Продавец

ООО “Ридан Трейд“, 143581, Российская Федерация, Московская область, м.о. Истра, деревня Лешково, д. 217, тел. (495) 792-57-57.

1.4. Дата изготовления

Дата изготовления указана на корпусе крана.

Дата изготовления указана в формате НН / ГГ (НН – номер недели, ГГ – две последние цифры года), пример: 28 / 22 – 28-я неделя 2022-го года.

2. Назначение изделия



Краны шаровые Ридан AMZ-112R и AMZ-113R могут использоваться совместно с электрическими поворотными приводами Ридан типа AMB модификации AMB-162R:

- в системах отопления;
- в системах тепло- и холодоснабжения вентиляционных установок;
- в системах горячего водоснабжения;
- в системах солнечного теплоснабжения;
- при приоритетном управлении системами отопления или ГВС (в качестве переключающего клапана);
- при приоритетном управлении котлами, работающими на разных видах топлива (в качестве переключающего клапана).

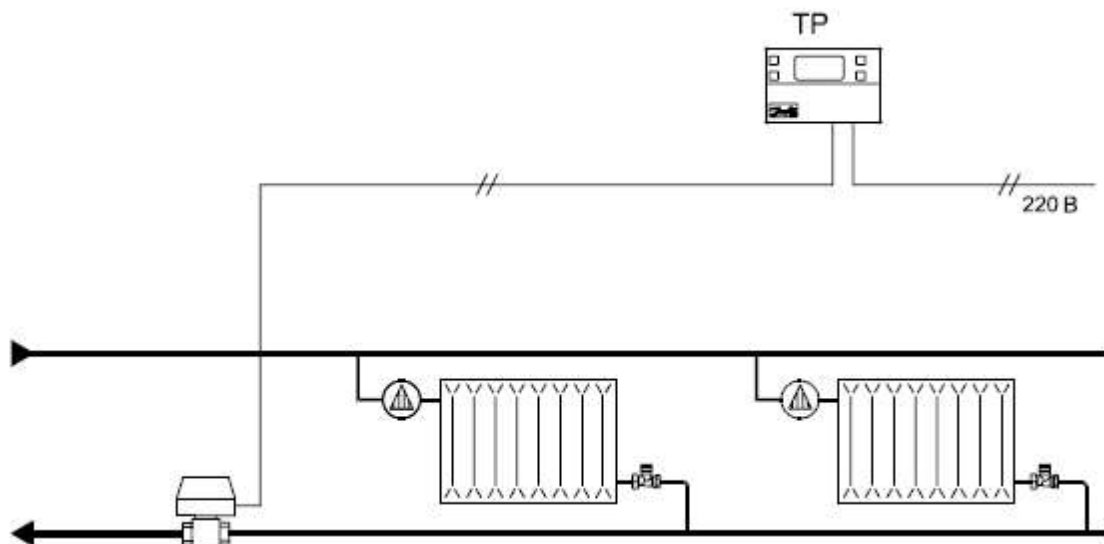
3. Описание и работа

3.1. Устройство изделия

Шаровой кран AMZ-112R состоит из корпуса, штока, шара, седел и уплотнений

Примеры применения:

- Двухпозиционное управление радиаторной или напольной системой отопления



3.2. Маркировка и упаковка

На корпусе изделия литьем нанесены: номинальный диаметр (DN), номинальное давление (PN), материал корпуса.

На корпусе методом лазерной гравировки нанесены: товарный знак, тип, пропускная способность (Kvs), знак ЕАС, страна изготовления, дата изготовления в формате нн/гг, где нн - неделя года изготовления, гг - две последние цифры года изготовления.

На этикетке групповой упаковочной коробки указан: товарный знак, код материала (артикул), название, тип, знак ЕАС, страна изготовления, дата изготовления в формате нн/гг, где нн - неделя года изготовления, гг - две последние цифры года изготовления.

3.3. Технические характеристики

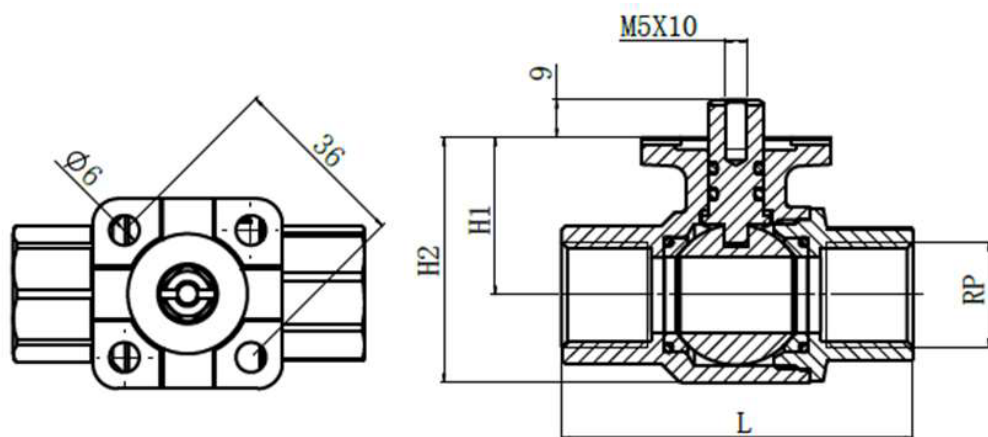
Номинальный диаметр (DN), мм	40
Номинальное давление (PN), бар	25
Пропускная способность Kvs, м ³ /ч	156
Рабочая среда	Вода или водный раствор гликоля с концентрацией до 50%
Температура рабочей среды, °С	-10...110
Климатическое исполнение	Категория 3 по ГОСТ 15150-69
Тип присоединения к трубопроводу	Внутренняя резьба Rp ISO 7/1
Вид привода или регулирующего блока	АМВ-162R
Относительная влажность окружающей среды, %	0-95, без выпадения конденсата
Температура транспортировки и хранения, °С	От -40 до +70
Масса, кг, не более	1,08
Запорный элемент (шар, диск, золотник)	латунь марки CW614N по EN12164
Уплотнение	PTFE
Шток	латунь марки CW614N по EN12164
Корпус	латунь марки CW617N по EN12165

EAN (multi-pack)	4680580031678
Количество (multi-pack)	9

Дополнительные технические характеристики

L, мм	110
H ₁ , мм	53
H ₂ , мм	81

Габаритные и установочные размеры



4. Указания по монтажу и наладке

Монтаж, наладку и техническое обслуживание крана должен выполнять только квалифицированный персонал, имеющий допуск к работам такого рода.

Перед монтажом крана трубопроводная система должна быть промыта; соединительные элементы трубопровода и клапана размещены на одной оси; кран защищен от напряжений со стороны трубопровода.

Кран может быть установлен в любом положении, кроме как электроприводом вниз, чтобы на привод не попадала вода или конденсат.

Необходимо обеспечить достаточно свободное пространство вокруг крана с приводом для их демонтажа и обслуживания.

Кран и привод запрещается размещать в помещениях со взрывоопасной атмосферой. Температура окружающего воздуха при монтаже и эксплуатации крана не должна выходить за пределы допустимые для эксплуатации привода.

5. Использование по назначению

5.1. Эксплуатационные ограничения

Максимальная температура теплоносителя 110 °С

Температура окружающего воздуха при монтаже и эксплуатации крана не должна выходить за пределы допустимые для эксплуатации привода.

5.2. Подготовка изделия к использованию

Достать изделие из коробки и осмотреть на наличие дефектов. Для предупреждения травматизма персонала и повреждения оборудования необходимо соблюдать требования инструкции производителя на установленное оборудование, а также инструкции по эксплуатации системы.

Монтажные положения: любое, кроме приводом вниз.

6. Техническое обслуживание

Плановый осмотр привода с клапаном:

- работа до года - 1 раз в 2 месяца;

- более года 1 - раз в 1 месяц;

включая проверку работоспособности привода в режиме механического и электрического

позиционирования.

В межотопительный сезон обязательное открытие-закрытие клапана 1 раз в месяц вручную либо средствами автоматики.

7. Текущий ремонт

Не требуется.

8. Транспортирование и хранение

Транспортирование и хранение клапанов-регуляторов давлений типа AMZ-112R должны осуществляться в соответствии с требованиями ГОСТ Р 15150-69 (категория изделия - 3).

9. Утилизация

Утилизация изделия производится в соответствии с установленным на предприятии порядком (переплавка, захоронение, перепродажа), составленным в соответствии с Законами РФ № 96-ФЗ “Об охране атмосферного воздуха”, № 89-ФЗ “Об отходах производства и потребления”, № 52-ФЗ “О санитарно-эпидемиологическом благополучии населения”, а также другими российскими и региональными нормами, актами, правилами, распоряжениями и пр., принятыми во исполнение указанных законов.

10. Комплектность

В комплект поставки входит:

- кран шаровой типа AMZ;
- паспорт*;
- руководство по эксплуатации *.

*предоставляется в электронном виде, размещена на <https://ridan.ru/>, доступная по ссылке путем ввода соответствующего артикула/кода материала.

11. Список комплектующих и запасных частей

Запасные части отсутствуют.