

1. Сведения об изделии
2. Назначение изделия
3. Описание и работа
4. Указания по монтажу и наладке
5. Использование по назначению
6. Техническое обслуживание
7. Текущий ремонт
8. Транспортирование и хранение
9. Утилизация
10. Комплектность
11. Список комплектующих и запасных частей



Дата редакции: 22.04.2026

1. Сведения об изделии

1.1. Наименование и тип

Привод электрический типа AMV(E) модификация AMV-6500R или AME-6500R (далее - привод электрический AMV(E)-6500R).

1.2. Изготовитель

ООО "Ридан Трейд", 143581, Российская Федерация, Московская область, м.о. Истра, деревня Лешково, д. 217

Адрес производства продукции: КИТАЙ, Пекин, район Шуньи, Линьхэ

1.3. Продавец

ООО "Ридан Трейд", 143581, Российская Федерация, Московская область, м.о. Истра, деревня Лешково, д. 217, тел. (495) 792-57-57.

1.4. Дата изготовления

Дата изготовления указана на корпусе привода в формате НН/ГГ (НН – номер недели, ГГ – две последние цифры года), пример: 28/22 – 28-я неделя 2022-го года.

2. Назначение изделия



Электропривод AMV(E)-6500R предназначен для управления регулирующими клапанами Ридан VFM-2R VF-2R DN 250 и VF-3R DN 100–250 Управление приводом Ридан AMV-6500R осуществляется по импульсному/аналоговому сигналу от электронных регуляторов Ридан типа ECL-3R/4R или подобных. Привод AME-6500R управляется по импульсному/аналоговому сигналу от контроллера, который поддерживает такой тип управления..

3. Описание и работа

3.1. Устройство и принцип действия изделия

Привод электрический AMV(E)-6500R – устройство для управления регулирующим клапаном, которое крепится к нему с помощью крепежного элемента конструкции.

Управление приводом Ридан осуществляется по сигналу от электронных регуляторов по импульсному или аналоговому сигналу в зависимости от модификации привода.

3.2. Маркировка и упаковка

Изделие поставляется в картонной коробке.

На изделии и упаковочной коробке находятся наклейки с указанием: кодового номера, названия привода, питающего напряжения, частоты тока, потребляемой мощности, даты изготовления в формате нн/гг, развиваемого усилия, IP привода, времени перемещения штока на 1мм.

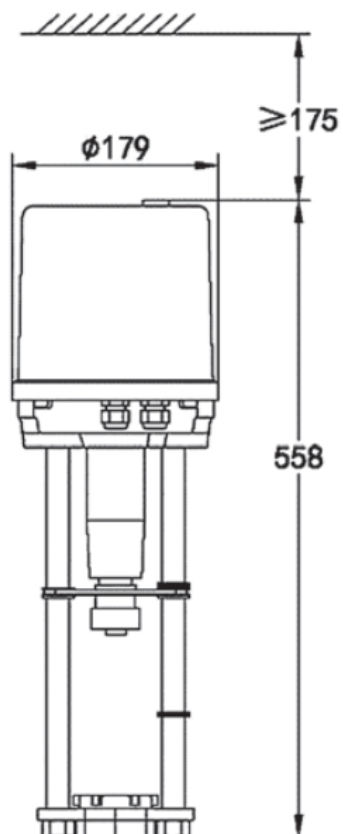
3.3. Технические характеристики

Питающее напряжение, В	220 В пер. тока, от -10 до +15%
Частота тока, Гц	50/60
Входной управляющий сигнал	Аналоговый 0(2) – 10 В, 0(4) – 20 мА DC
Развиваемое усилие, Н	6500

Максимальный ход штока, мм	60
Время перемещения штока на 1 мм, сек.	2,1
Максимальная температура теплоносителя, °С	150
Рабочая температура окружающей среды, °С	От -10 до +55
Относительная влажность окружающей среды, %	0-95, без выпадения конденсата
Температура транспортировки и хранения, °С	От -40 до +70
Клапаны с которыми комбинируется электропривод	VFM-2R, VF-2R DN 250 и VF-3R DN 100-250
Класс защиты	IP 65
Масса, кг, не более	10
Устройство защиты	Нет
Ручное позиционирование	Механическое
Реакция на перебои питания	Шток остается в том же положении
Потребляемая мощность, ВА	25
EAN (single-pack)	5702424649425

Габаритные размеры

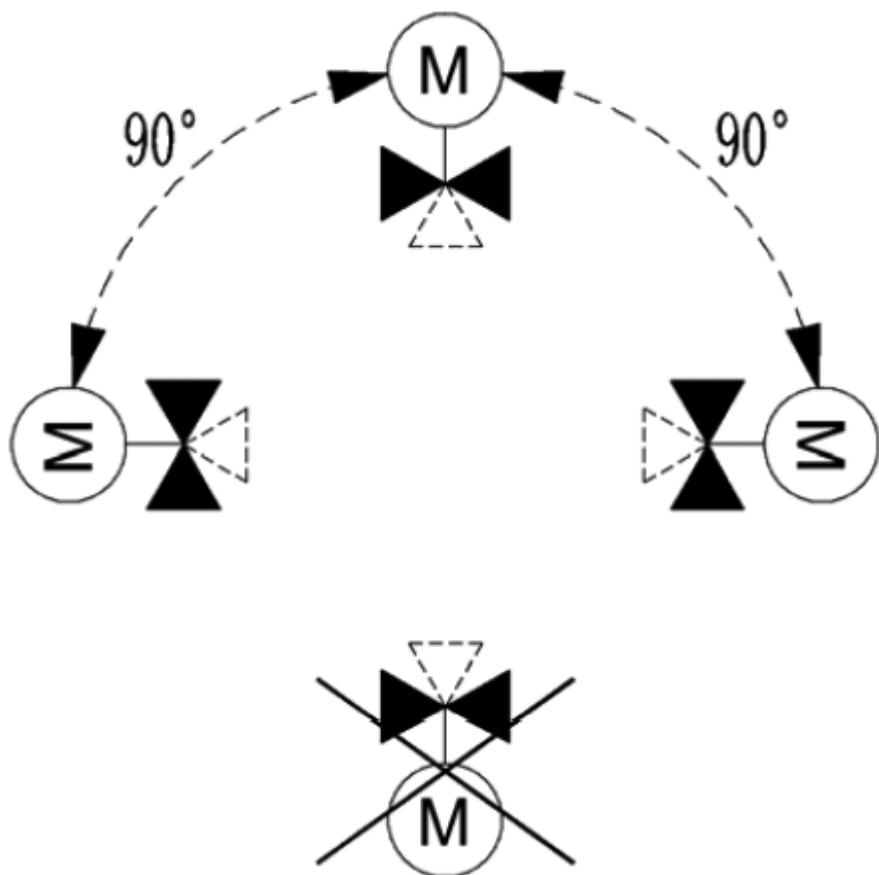
Над приводом необходимо иметь свободное пространство - для установки привода, и функционирования ручного дублера.



Привод имеет два кабельных ввода PG11 для кабеля 5-10мм

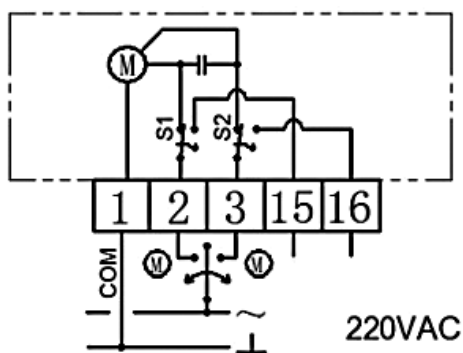
4. Указания по монтажу и наладке

Допускается установка электропривода в любом монтажном положении, кроме положения- приводом вниз.



Электрическая схема AMV-6500R

Внимание! Если для управления импульсным электроприводом применяется контроллер другого производителя, не Ридан, с симисторным выходом требуется установить промежуточное электромагнитное реле.



Power	Output shaft
1-2	Down ~ ↓
1-3	Up ~ ↑
Power off	Keep -
1-15	lower point output AC
1-16	upper point output AC

Клемма 1: Общая, 0 В.

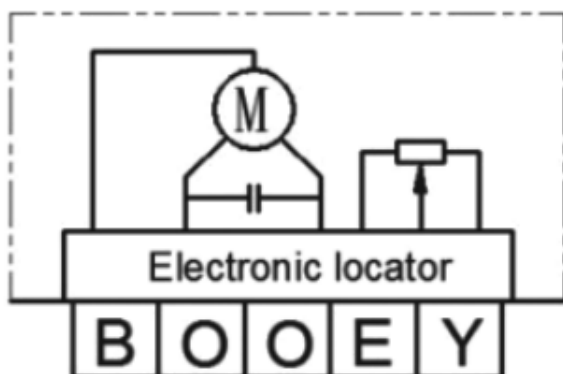
Клеммы 2: Подача импульсного сигнала от регулятора - движение штока вниз.

Клеммы 15: Сигнал обратной связи при полном закрытии.

Клеммы 3: Подача импульсного сигнала от регулятора - движение штока вверх.

Клеммы 16: Сигнал обратной связи при полном открытии.

Электрическая схема АМЕ-6500R



B	System potential	~
O	System neutral	~
O	Signal neutral (-)	⊥
E	Positioning signal (+)	⤴
Y	Position feedback (+)	⤵

B — фаза питающего напряжения (220 В пер. тока);

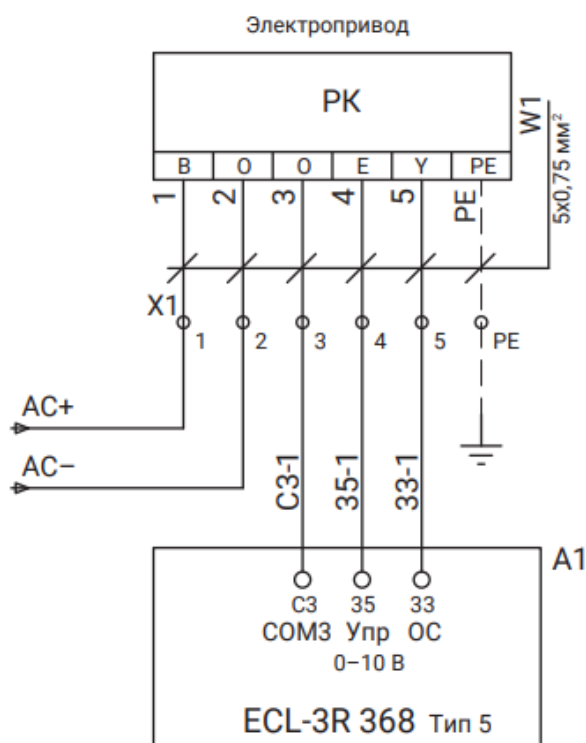
O — нейтраль, общий (0 В);

O — нейтраль, сигнал (0 В);

E — входной управляющий сигнал (0–10 или 2–10 В, 0–20 или 4–20 мА);

Y — выходной сигнал обратной связи (0–10 или 2–10 В, 0–20 или 4–20 мА).

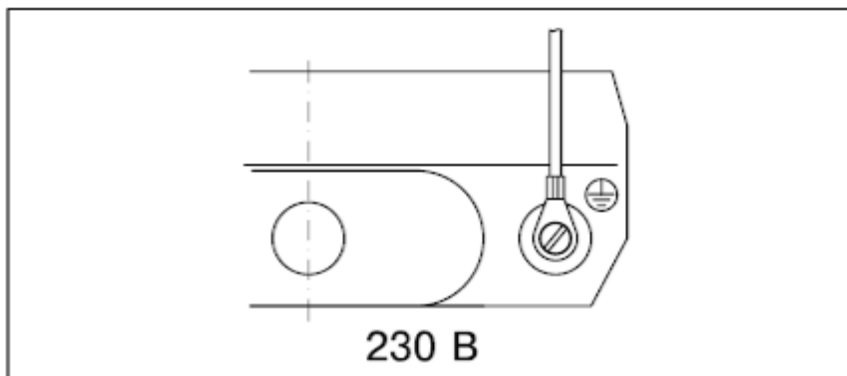
Пример подключения аналогового привода к контроллеру ECL-3R 368



Внимание!

Привод необходимо присоединить к контуру заземления при помощи соответствующей клеммы на

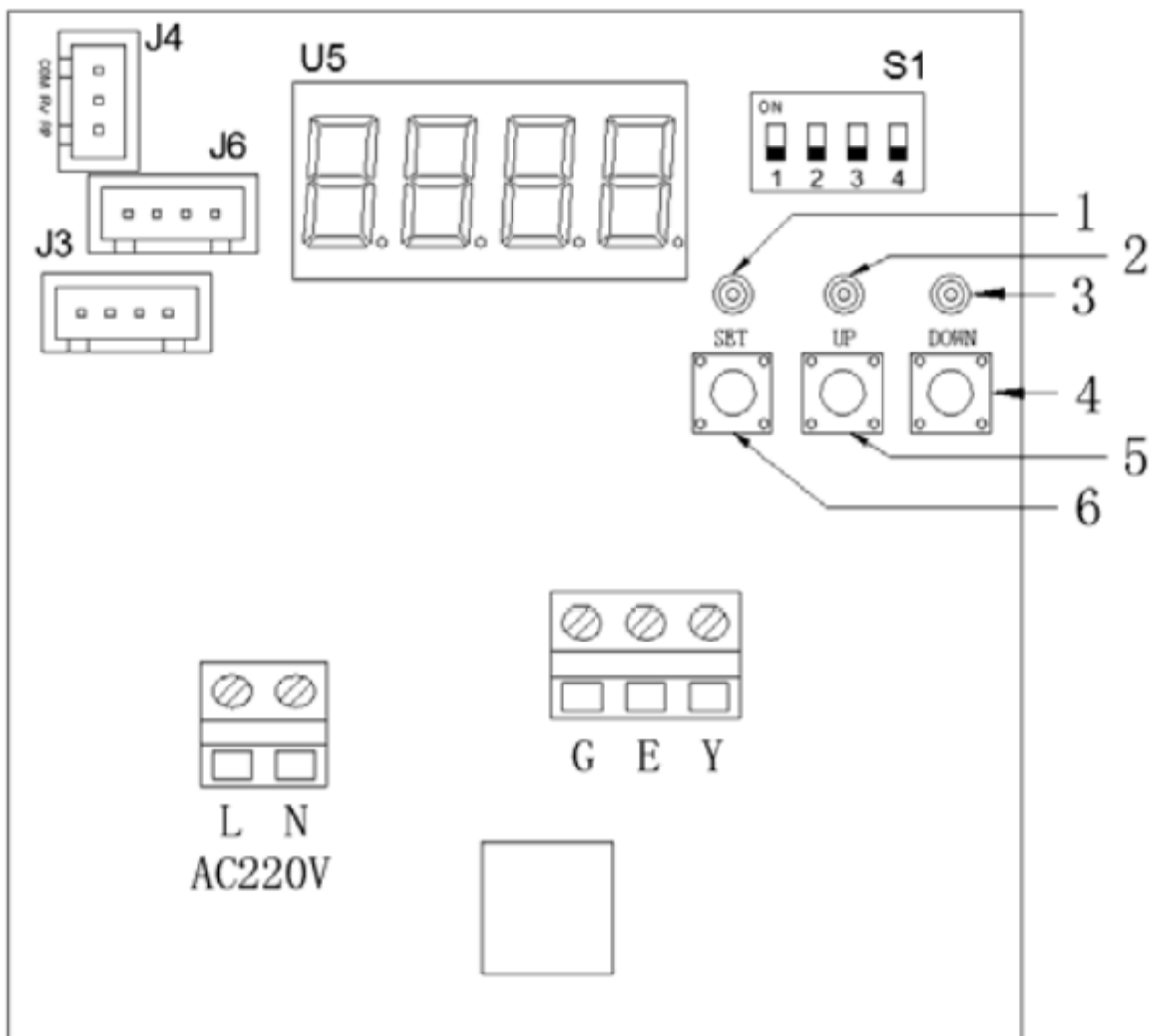
корпусе привода.



Внимание!

Ручное позиционирование: вращением шестигранного ключа, по часовой стрелке - движение штока вверх, против часовой стрелки - движение штока вниз. Для АМЕ-6500R доступно управление при помощи кнопок на панели управления (см. Управление основными функциями привода).

Панель привода



Индикаторы

1 — индикатор “SET”

2 — индикатор “UP”

3 — индикатор “DOWN”

Кнопки управления

4 – Кнопка “DOWN” – при нажатии кнопки, шток привода выдвигается*

5 – Кнопка “UP” – при нажатии кнопки, шток привода втягивается*

6 – Кнопка “SET” – запуск автоматической настройки привода

*Для включения ручного режим управления приводом необходимо одновременно зажать кнопки “SET” + “UP” и выбрать режим ручного управления.

U5 – Дисплей привода

S1 – Настройка типа сигнала управления и обратной связи.

Настройка типа сигнала управления и обратной связи.

1 DIP:

ON - Выходной управляющий сигнал токовый (0-20/4-20мА)

OFF - Выходной управляющий сигнал вольтовый (0-10/2-10В)

2 и 4 DIP:

ON - Входной управляющий сигнал токовый (0-20/4-20мА)

OFF - Входной управляющий сигнал вольтовый (0-10/2-10В)

3 DIP:

ON - Выбор начального управляющего сигнала с 20% от полного (2-10В/4-20мА)

OFF - Выбор начального управляющего сигнала с 0% от полного (0-10В/0-20мА)

Внимание! Можно выбрать только один тип диапазона для управляющего сигнала и сигнала обратной связи, 0-100% или 20-100%

Управление основными функциями аналогового привода типа АМЕ-6500R

1) Автоматическая настройка аналогового привода типа АМЕ

Внимание!

После установки привода на клапан, при первом включение привода/после каждого включения питания необходимо запустить автоматическую настройку.

Для запуска настройки необходимо на 3 секунды зажать кнопку SET, до момента запуска адаптации.

Привод перешел в режим автоматической настройки, необходимо ожидать завершения настройки.

Привод определяет нижнее положение, индикатор “SET” и “UP” мигают, индикатор “DOWN” горит постоянно - шток движется вниз.

Привод определяет верхнее положение, индикатор “SET” и “DOWN” мигают, индикатор “UP” горит постоянно - шток движется вверх.

Привод готов к использованию.

Настройку необходимо производить каждый раз при демонтаже/монтаже привода на клапан.

2) Ручное/автоматическое управление

Для выключения автоматического управления необходимо одновременно зажать кнопки “SET”+“UP” на 3 секунды. Далее можно выбрать режим управления ручной или автоматический. При выбор ручного режима управления на дисплее отобразиться статус “Н”

Далее можно использовать клавиши “UP” (шток втягивается) и “DOWN” (шток выдвигается).

3) Отображение состояния привода, автоматическое управление

В нормальном режиме работы — отображается процент от сигнала обратной связи.

При нажатии кнопки “DOWN” отображается процентное значение входного сигнала, на 10 секунд.

4) Сигнализация о перегрузке

Если при подаче сигнала управления, значение сопротивления потенциометра не изменяется в течение 30 секунд, это считается неисправностью. В это время поочередно отображаются текущее значение обратной связи и E01, и одновременно отключается управляющие питание. Необходимо проверить привод, и клапан на исправность.

Дополнительные настройки привода:

Для входа в меню дополнительных настроек необходимо одновременно нажать и удерживать в течение трех секунд кнопки “SET”+ “UP” + “DOWN”.

Для перемещения в меню используйте кнопку “SET”.

Если мигает индикатор уровня меню, его можно изменить при помощи клавиш “UP” или “DOWN”.

Если мигает область значений, значение можно изменить при помощи клавиш “UP” или “DOWN”.

Если настройка параметра не происходит в течение 10 секунд, привод переходит в состояние автоматическое управление.

1) Меню 1 - Настройка начального сигнала управления

Значение 00=0%

Страница 7 из 12

Значение 01=20%



2) Меню 2 — Настройка реакции привода на увеличение управляющего сигнала

Значение 00 — при увеличении управляющего сигнала шток клапана втягивается (поднимается).

Значение 01 — при увеличении управляющего сигнала шток клапана выдвигается (опускается).

Заводское значение 00.



3) Меню 3 — Настройка реакции привода на отсутствие (обрыв) сигнала управления, при наличии питания.

Значение 00 — Шток привода выдвигается (опускается)

Значение 01 — Шток втягивается (поднимается)

Значение 02 — Шток не изменяет положение.

Заводское значение 00.



Меню 4-9 — Заводские настройки привода, изменение данных настроек не допускается.

Индикация состояния привода

1) Значение обратной связи по положению привода, в процентах



- 2) Значение сигнала управления по положению, в процентах
Выводится при однократном нажатии кнопки “DOWN”, и отображается 10 секунд



- 3) Значение обратной связи по положению привода, в процентах, при ручном управлении.

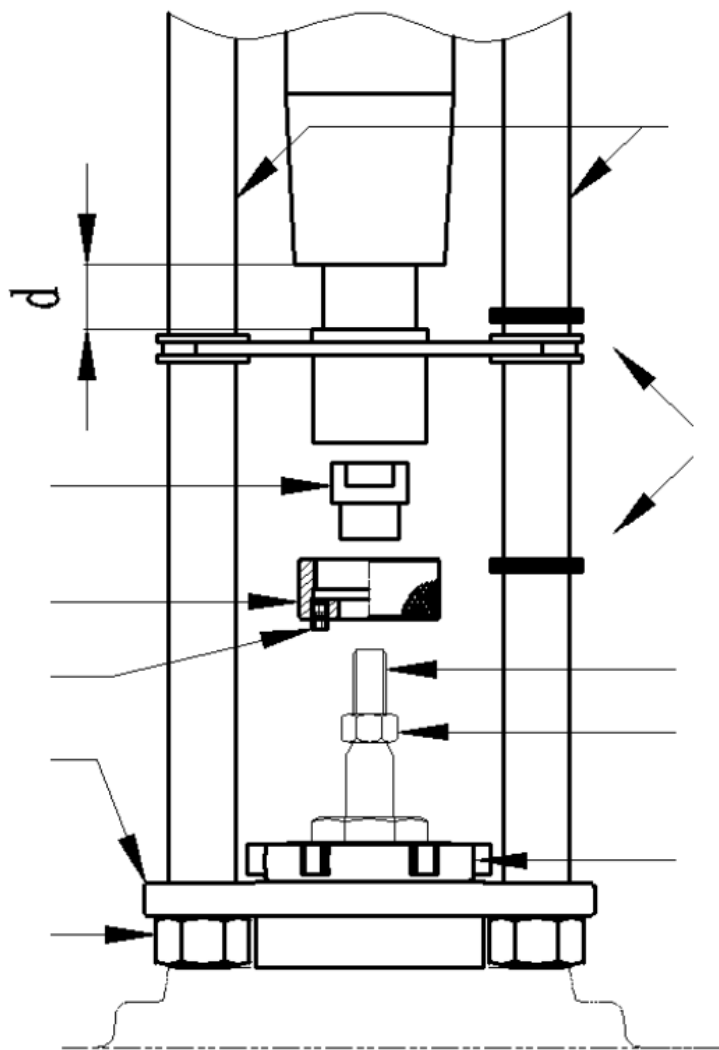


- 4) E01 — аварийный сигнал остановки, привод не может перейти в заданное положение

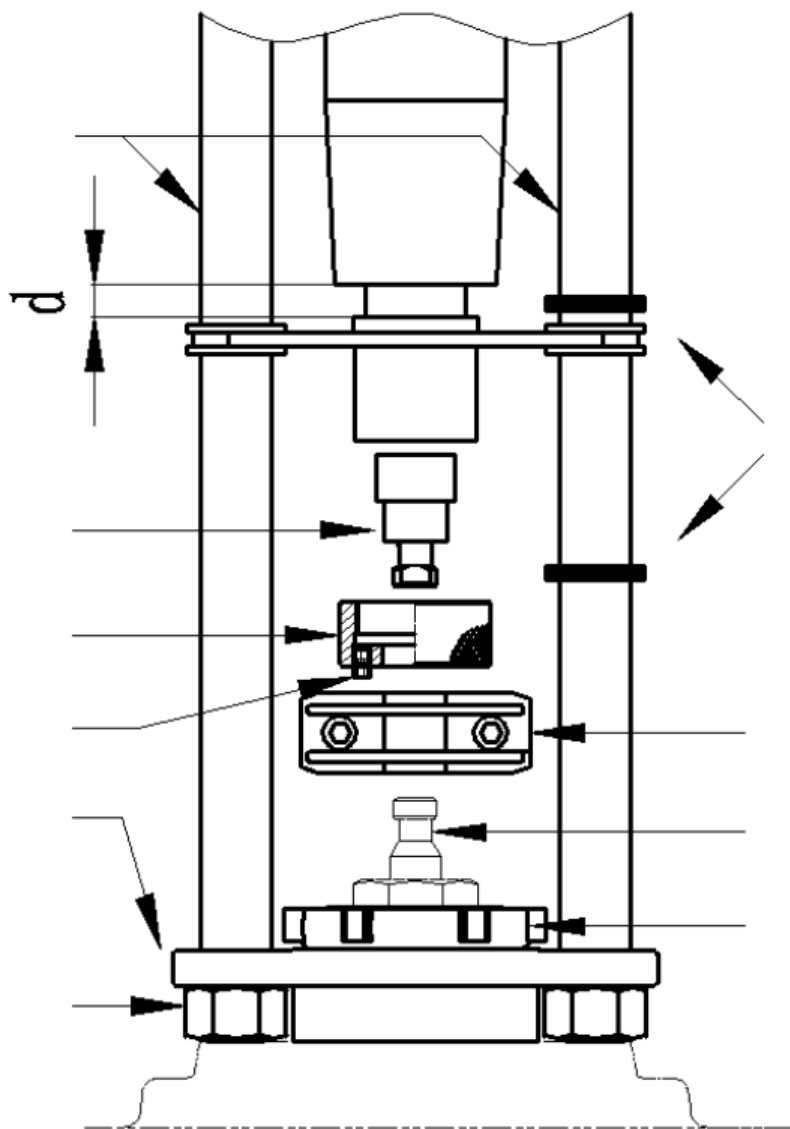


- 5) E02 — линия подачи управляющего сигнала отключена.
6) E03 — ошибка верхнего положения привода.
7) E04 — ошибка нижнего положения привода.

Монтаж на клапан с резьбовым штоком



Монтаж на клапан с стандартным штоком



5. Использование по назначению

5.1 Эксплуатационные ограничения

Для предупреждения травматизма персонала и повреждения оборудования необходимо соблюдать требования руководства по эксплуатации производителя на установленное оборудование, а также инструкции по эксплуатации системы.

5.2. Подготовка изделия к использованию

Распаковать электропривод.

Проверить комплектацию оборудования и провести визуальный осмотр на наличие дефектов и видимых повреждений.

5.3. Использование изделия

Изделие должно применяться согласно его назначению.

Не допускается проводить техническое обслуживание электропривода, находящегося под напряжением.

Во время эксплуатации следует производить периодические осмотры и технические освидетельствования в сроки, установленные правилами и нормами организации, эксплуатирующей привод (привод с клапаном).

6. Техническое обслуживание

Плановый осмотр привода с клапаном:

- работа до года - 1 раз в 2 месяца;
- более года 1 - раз в 1 месяц;

включая проверку работоспособности привода в режиме механического и электрического позиционирования.

В межотопительный сезон обязательное открытие-закрытие клапана 1 раз в месяц вручную либо средствами автоматики.

7. Текущий ремонт

За подробной информацией о ремонте обращайтесь в сервисный отдел ООО «Ридан Трейд».

8. Транспортирование и хранение

Условия хранения – 4 (Ж2) ГОСТ 15150: электропривод следует хранить в упакованном виде под навесом или в помещениях при температуре от -40 до +70°C и относительной влажности воздуха 100% при 25°C.

Электроприводы могут транспортироваться всеми видами транспорта в крытых транспортных средствах в порядке, установленном для перевозки грузов данным видом транспорта при температуре от -40 до +70°C и относительной влажности воздуха 100% при 25°C.

Условия транспортирования в части воздействия механических факторов – С (средние) по ГОСТ Р 51908-2002.

При хранении и транспортировании электроприводов необходимо обеспечить их защиту от воздействия влаги и химических веществ, вызывающих коррозию металлов и разрушение пластика.

9. Утилизация

Утилизация изделия производится в соответствии с установленным на предприятии порядком (переплавка, захоронение, перепродажа), составленным в соответствии с Законами РФ № 96-ФЗ “Об охране атмосферного воздуха”, № 89-ФЗ “Об отходах производства и потребления”, № 52-ФЗ “О санитарно-эпидемиологическом благополучии населения”, а также другими российскими и региональными нормами, актами, правилами, распоряжениями и пр., принятыми во исполнение указанных законов.

10. Комплектность

В комплект поставки входит:

- привод электрический типа AMV(E);
- упаковочная коробка;
- паспорт*;
- руководство по эксплуатации *.

*предоставляется в электронном виде, размещена на <https://ridan.ru/>, доступная по ссылке путем ввода соответствующего артикула/кода материала.

11. Список комплектующих и запасных частей

Отсутствуют.