

- 1. Сведения об изделии**
- 2. Назначение изделия**
- 3. Описание и работа**
- 4. Указания по монтажу и наладке**
- 5. Использование по назначению**
- 6. Техническое обслуживание**
- 7. Текущий ремонт**
- 8. Транспортирование и хранение**
- 9. Утилизация**
- 10. Комплектность**
- 11. Список комплектующих и запасных частей**



Дата редакции: 22.04.2026

1. Сведения об изделии

1.1. Наименование и тип

Клапан балансировочный тип АНТ модификация АНТ-R.

1.2. Изготовитель

ООО "Ридан Трейд", 143581, Россия, Московская область, Истра м.о., д. Лешково, Д. 217, адрес места осуществления деятельности по изготовлению продукции: Binggang Industry, Yuhuan country, Taizhou City, Zhejiang Province, China

1.3. Продавец

ООО "Ридан Трейд", 143581, Россия, Московская область, Истра м.о., д. Лешково, Д. 217, тел. +7 (495) 792-57-57.

1.4. Дата изготовления

На упаковке клапана указана дата изготовления в виде НН/ГГ, где НН – буква, обозначающая номер недели отсчитываемого от начала года, ГГ – цифра, обозначающая год изготовления

2. Назначение изделия



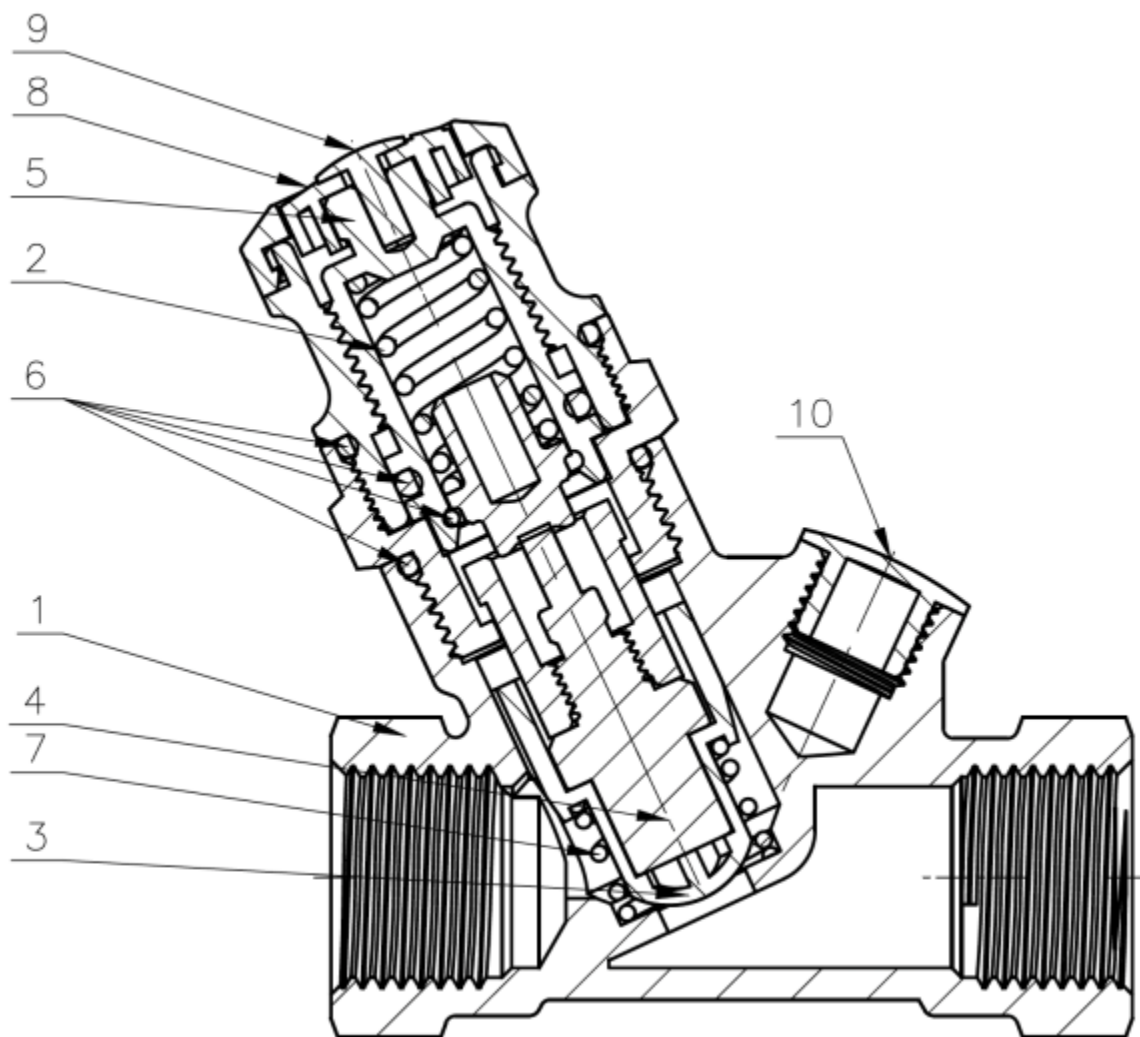
Рис. 1 - Внешний вид клапана балансировочного типа АНТ модификации АНТ-R

Клапан балансировочный типа АНТ модификации АНТ-R (далее – клапан АНТ-R) — регулятор температуры прямого действия, предназначен для стабилизации температуры и минимизации расхода воды в циркуляционных стояках систем горячего водоснабжения (ГВС).

Клапаны АНТ-R изготовлены в соответствии с Техническими условиями ТУ 28.14.11-002-51824620-2023.

3. Описание и работа

3.1. Устройство изделия



1 — корпус; 2 — пружина безопасности; 3 — золотник; 4 — термoeлемент; 5 — настроечная рукоятка; 6 — кольцевые уплотнения; 7 — пружина; 8 — шкала настройки; 9 — заглушка отверстия для ключа; 10 — отверстие для термометра
Рис. 2 - Устройство клапана АНТ-Р

Клапан АНТ-Р — пропорциональный регулятор температуры прямого действия. Термoeлемент (4) при изменении температуры воды воздействует на конус клапана (3). Когда температура воды повышается, то термочувствительное вещество в термoelemente расширяется и перемещает конус клапана АНТ-Р в сторону закрытия, что приводит к сокращению циркуляции воды через стояк, вплоть до полного прекращения. При снижении температуры происходит обратный процесс: термoeлемент открывает клапан АНТ-Р и расход воды в стояке увеличивается. Клапан АНТ-Р уравнивается, когда температура воды соответствует заданной.

Если температура воды будет выше заданного значения на 5 °С, клапан АНТ-Р полностью закроется. Защитная пружина (2) предотвращает повреждение термoelementa при существенном повышении температуры сверх заданного значения.

3.2. Маркировка и упаковка

Клапан АНТ-Р упакован в картонную коробку с лейблом.

На лейбл нанесена информация: номинальное давление PN (бар), номинальный диаметр DN (мм), максимальная рабочая температура (°С), кодовый номер изделия, дата производства в формате WW.YY, штрих-код формата EAN13, количество клапанов в упаковке.

3.3. Технические характеристики

Технические характеристики

Номинальный диаметр (DN), мм	20
------------------------------	----

Номинальное давление (PN), бар	10
Рабочая среда	Вода
Температура рабочей среды, °C	100
Климатическое исполнение	Категория 3 по ГОСТ 15150-84
Тип присоединения к трубопроводу	Внутренняя резьба ISO 7/1
Резьба штуцеров для присоединения к трубопроводу, дюймы	Rp 3/4
Диапазон настройки температуры, °C	30-65
Пропускная способность Kvs, м³/ч	2,2
Корпус	латунь CW602N
Пружина клапана	нержавеющая сталь
Уплотнение	EPDM
Класс герметичности затвора	I
Максимальный перепад давлений на клапане, бар	1

Дополнительные технические характеристики

A, мм	80
B, мм	84
C, мм	88,5
D, мм	32
E, мм	Rp 3/4"

Габаритные и присоединительные размеры

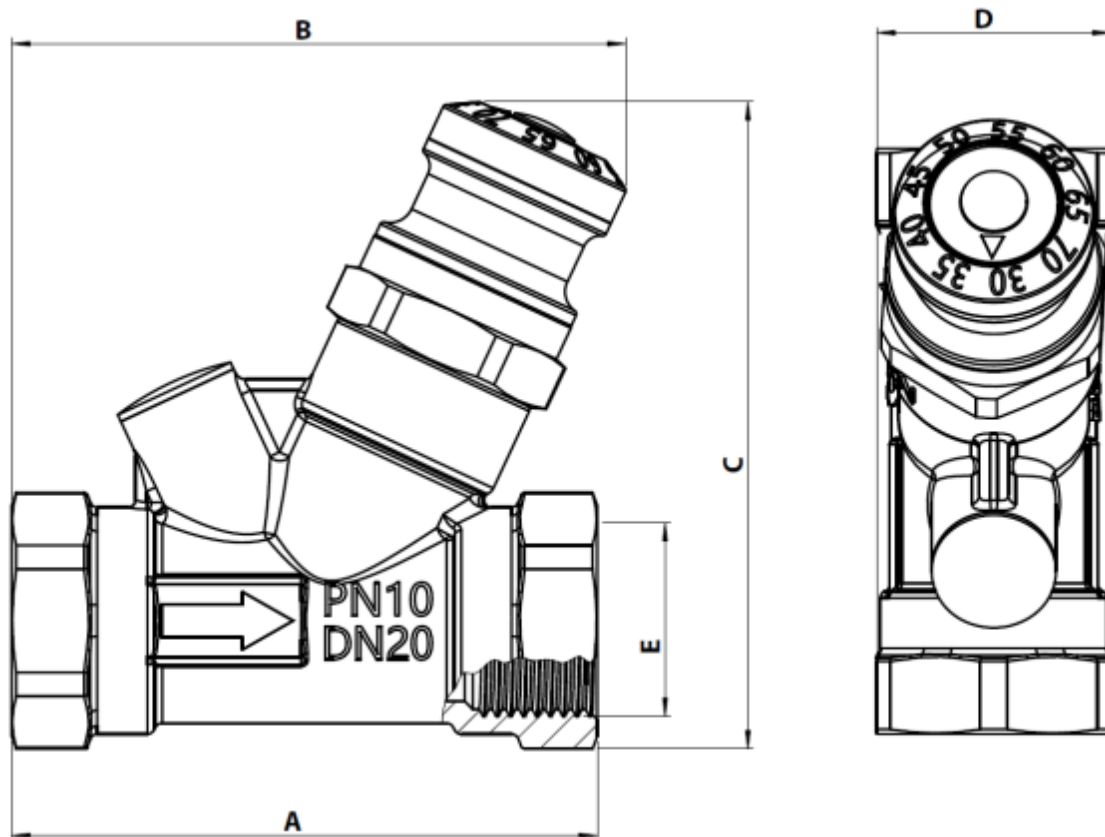


Рис. 3 - Габаритные и присоединительные размеры

4. Указания по монтажу и наладке

4.1. Общие указания

Монтаж, наладку и техническое обслуживание клапана должен выполнять только квалифицированный персонал, имеющий допуск к работам такого рода

4.2. Меры безопасности

Для предупреждения травматизма персонала и повреждения оборудования необходимо соблюдать требования инструкции производителя на установленное оборудование, а также инструкции по эксплуатации системы.

4.3. Подготовка к монтажу

Распаковать клапан из коробки проверить комплектность оборудования на соответствие информации указанной в паспорте, осмотреть на наличие повреждений.

4.4. Монтаж и демонтаж

Клапан АНТ-R должен быть смонтирован на обратном стояке циркуляционного трубопровода системы ГВС, направление движения теплоносителя через клапан должно совпадать с направлением стрелки на корпусе клапана.

4.5. Наладка и испытания

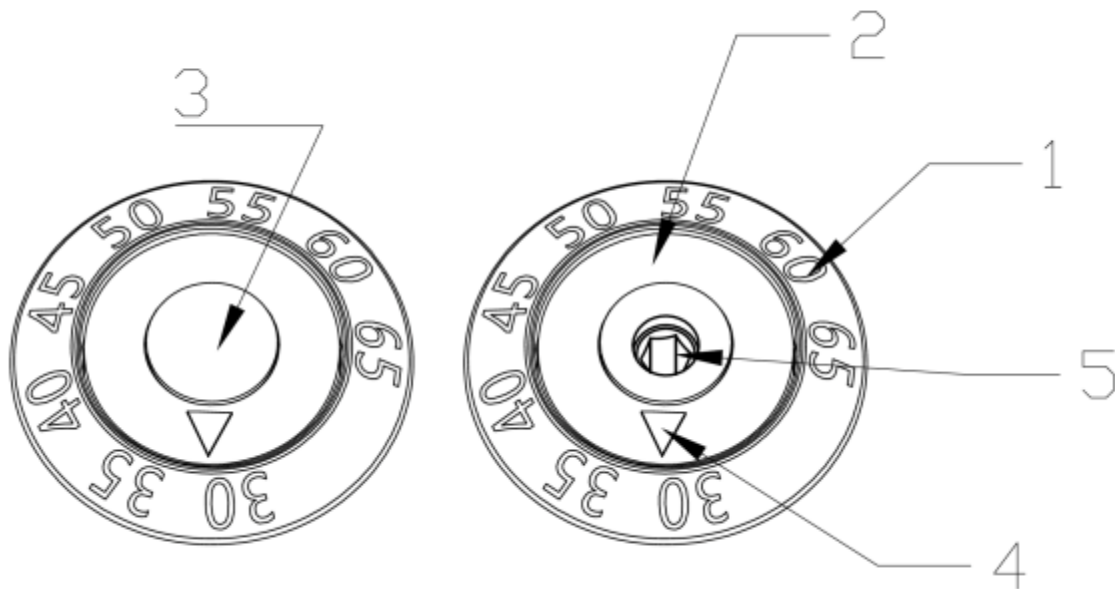
Не требуется

4.6. Пуск (опробование)

Дополнительных действий производить не требуется

4.7. Регулирование

Диапазон настройки клапанов АНТ-R: от 30 до 65 °С.



- удалить пластмассовую заглушку (3) на торце термоэлемента, подцепив ее отверткой;
- повернуть винт настройки температуры (5) шестигранным 3-мм штифтовым ключом так, чтобы метка (4) на кольце настройки (2) совпала со значением температуры на шкале (1);
- поставить на место заглушку настроечного винта (3).

4.8. Комплексная проверка

Не требуется

4.9. Обкатка

Обкатка не требуется

5. Использование по назначению

5.1. Эксплуатационные ограничения

Максимальная температура горячей воды $T_{\text{макс}} - 100\text{ }^{\circ}\text{C}$.
Номинальное давление PN - 10 бар.

5.2. Подготовка изделия к использованию

Корпус клапана АНТ-R не должен иметь видимых повреждений. При монтаже направление движения теплоносителя через клапан АНТ-R должно совпадать с направлением стрелки нанесенной на корпус клапана.

5.3. Использование изделия

Процесс изменения настройки изделия описан в указаниях по монтажу и наладке.

В целях соблюдения правил техники безопасности перед началом работ по демонтажу или обслуживанию клапана необходимо произвести следующие действия с трубопроводной системой:

- сбросить давление;
- охладить систему;
- опорожнить трубопровод.

5.4. Действия персонала в случае инцидента или аварии

Существуют следующие критерии отказов клапанов:

- появление постороннего шума при эксплуатации клапана;
- деформация компонентов клапана, приводящие к неработоспособности.

Установлены следующие критерии предельных состояний:

- нарушение герметичности материалов или соединений деталей, работающих под давлением, включая «потения» внешних поверхностей;

- разрушение компонентов клапана.

При возникновении инцидента или аварии следует:

- **немедленно остановить работу системы, в которой установлен клапан;**
- обратиться в сервисную службу;
- действовать по указаниям сервисной службы, если таковые поступили;
- не допускать нахождения людей в зоне аварии.

5.5 Назначенные показатели

Срок службы –10 лет.

Назначенный срок хранения –5 лет.

5.6. Возможные ошибочные действия персонала, которые приводят к инциденту или аварии

Для обеспечения безопасности работы запрещается:

- использовать клапаны для работы в условиях, превышающих указанные в паспорте;
- использовать гаечные ключи, большие по размеру, чем размеры крепежных деталей;
- производить работы по демонтажу, техническому обслуживанию и ремонту при наличии давления рабочей среды в клапане;
- эксплуатировать клапан без изучения его эксплуатационной документации.

6. Техническое обслуживание

6.1 Требования к эксплуатационным способам обеспечения надёжности

6.1.1. При нормальных условиях эксплуатации клапан АНТ-R не требует дополнительного технического обслуживания.

6.1.2 В процессе эксплуатации следует проверять клапан АНТ-R на наличие протечек в разъёмных соединениях в соответствии с плановым осмотром системы, если таковой предусмотрен, но не реже одного раза в течение отопительного сезона.

6.1.3 Информация об отказах или иных показателях несоблюдения требуемой надёжности передаётся в ООО «Ридан Трейд» в виде заполненной формы заявки на сервисное обслуживание, которая в дальнейшем обрабатывается специалистами ООО «Ридан Трейд».

6.1.4 Изготовление, испытание, монтаж и эксплуатация клапанов АНТ-R должны осуществляться с соблюдением общих требований безопасности промышленной трубопроводной арматуры по ГОСТ 12.2.063-2015.

6.2 Требования к персоналу/пользователю.

6.2.1 Установку и ремонт клапанов АНТ-R должны осуществлять специалисты, изучившие инструкцию по монтажу и знающие правила техники безопасности.

6.2.2 Клапаны АНТ-R не требуют постоянного присутствия обслуживающего персонала.

6.3 Периодическое техническое обслуживание не требуется.

7. Текущий ремонт

Не требуется

8. Транспортирование и хранение

Хранение осуществляется в соответствии при следующих условиях:

- температура хранения -40 до +50 °С, верхнее значение относительной влажности 80 % при 35 °С и более низких температурах, без конденсации влаги;
- место хранения: обогреваемые и (или) охлаждаемые помещения без непосредственного воздействия солнечных лучей, осадков, ветра, песка и пыли, отсутствие или незначительное воздействие конденсации.

Транспортирование осуществляется в упаковке фирмы-изготовителя при температуре от -30 до +50 °С. Условия транспортирования «С» в соответствии с ГОСТ Р 51908-2002.

9. Утилизация

Утилизация изделия производится в соответствии с установленным на предприятии порядком (переплавка, захоронение, перепродажа), составленным в соответствии с Законами РФ № 96-ФЗ “Об охране атмосферного воздуха”, № 89-ФЗ “Об отходах производства и потребления”, № 52-ФЗ “О санитарно-эпидемиологическом благополучии населения”, а также другими российскими и региональными нормами, актами, правилами, распоряжениями и пр., принятыми во исполнение указанных законов.

10. Комплектность

В комплект поставки входит:

- клапан АНТ-R;

- термометр (не является утвержденным типом средств измерения, предназначен только для настройки клапана АНТ-R);
- паспорт*;
- руководство по эксплуатации *.

*предоставляется в электронном виде, размещена на <https://ridan.ru/>, доступная по ссылке путем ввода соответствующего артикула/кода материала.

11. Список комплектующих и запасных частей

Дополнительные принадлежности

Наименование	Код	Изображение	Описание
Термометр для присоединения к клапанам АНТ-R.	003Z1023R	-	Термометр для присоединения к клапанам АНТ-R (входит в комплект поставки).