

РУКОВОДСТВО ПО ЭКСПЛУАТАЦИИ

Шкаф с узлом присоединения квартирной системы отопления серии ШКС, Тип ШКС, Модификация

ШКСО – 1Р В1 П тип 3

Код материала: 003L1117QT

1. Сведения об изделии
2. Назначение изделия
3. Описание и работа
4. Указания по монтажу и наладке
5. Использование по назначению
6. Техническое обслуживание
7. Текущий ремонт
8. Транспортирование и хранение
9. Утилизация
10. Комплектность
11. Список комплектующих и запасных частей



Дата редакции: 22.04.2026

1. Сведения об изделии

1.1. Наименование и тип

Шкаф с узлом присоединения квартирных систем с товарным знаком «Ридан» тип ШКС, с конструктивным исполнением — для отопления ШКСО-1Р (далее — ШКСО) .

1.2. Изготовитель

АО «Ридан», 143581, Московская область, м.о. Истра, дер. Лешково, д. 217, адреса мест осуществления деятельности по изготовлению продукции:

– 143581, Московская область, м.о. Истра, дер. Лешково, д. 217;

– 606016, Россия, Нижегородская обл, г.о. город Дзержинск, г. Дзержинск, пер. Учебный, д. 1А.

1.3. Продавец

ООО «Ридан Трейд», 143581, Московская область, м.о. Истра, дер. Лешково, д. 217, тел. +7 (495) 792-57-57.

1.4. Дата изготовления

Указана на этикетке, размещенной внутри шкафа, в формате нн/гг, где нн – неделя производства, гг – год производства.

2. Назначение изделия

ШКСО-1Р предназначен для подключения к двухтрубной горизонтальной системе отопления. При применении ШКСО-1Р выполняются присоединительная, измерительная, и регулирующая функции.

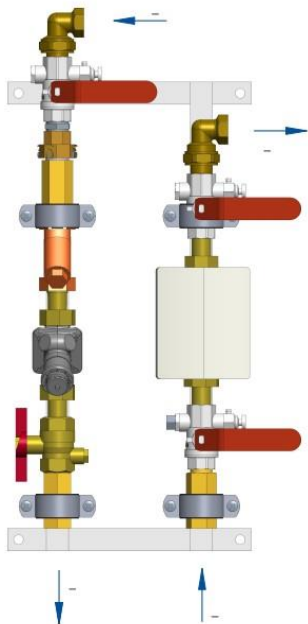


Рис. 1. Общий вид изделия ШКСО-1Р тип 3 с комбинированным клапаном АРQТ

3. Описание и работа

3.1. Устройство изделия

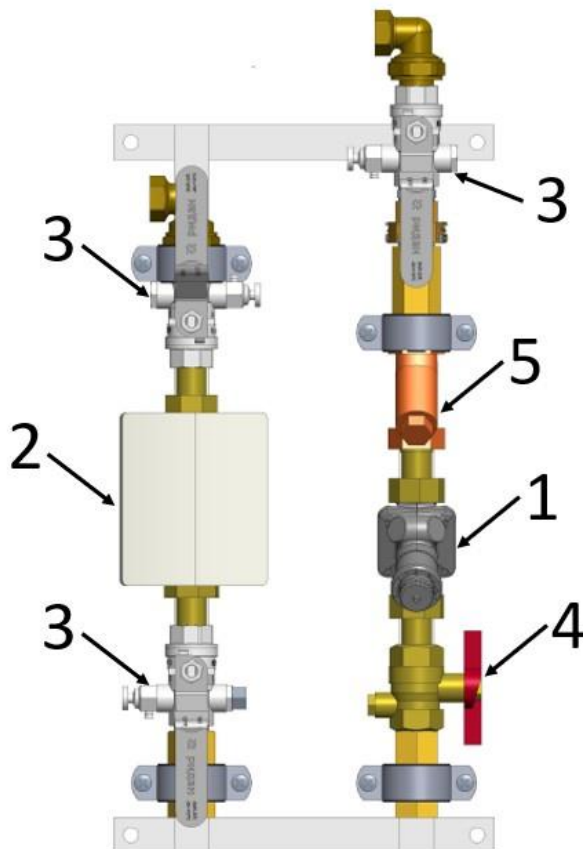


Рис. 2. Состав ШКСО-1Р тип 3

1. АРQT — автоматический комбинированный балансировочный клапан. Регулятор перепада давлений, регулирующий клапан с линейной характеристикой и ограничитель расхода Ду15
2. Теплосчетчик для измерения энергопотребления
3. Кран шаровый с воздушником
4. Кран шаровой для подключения датчика теплосчетчика Ду15
5. Фильтр сетчатый Ду15

3.2. Маркировка и упаковка

Шкаф упакован в картонную коробку с этикеткой, на которую нанесен кодовый номер, наименование и тип исполнения изделия. На изделии имеется этикетка, на которой указаны следующие данные: кодовый номер, тип, дата производства изделия, номинальное давление, максимальная рабочая температура, исполнение, информация о производителе.

3.3. Технические характеристики

Максимальная температура теплоносителя, °С	95
Максимальный перепад давлений в системе отопления, кПа	0,22
Номинальное давление (PN), бар	10
Максимальный расход через открытый клапан (100%) при регулируемом перепаде давлений 10 кПа, л/ч	300 (при 10 кПа)
Подключение к стоякам системы отопления здания	Внутренняя резьба G ½"
Подключение к системе отопления квартиры	Внутренняя резьба G ½"

Максимальный перепад давлений в трубопроводной системе отопления перед шкафом, бар

2

Дополнительные технические характеристики

Сведения об основных технических характеристиках (включая информацию о климатических параметрах безопасной эксплуатации, шума).

3.4. Габаритные размеры

Рис. 3. ШКСО-1Р с правосторонним подключением

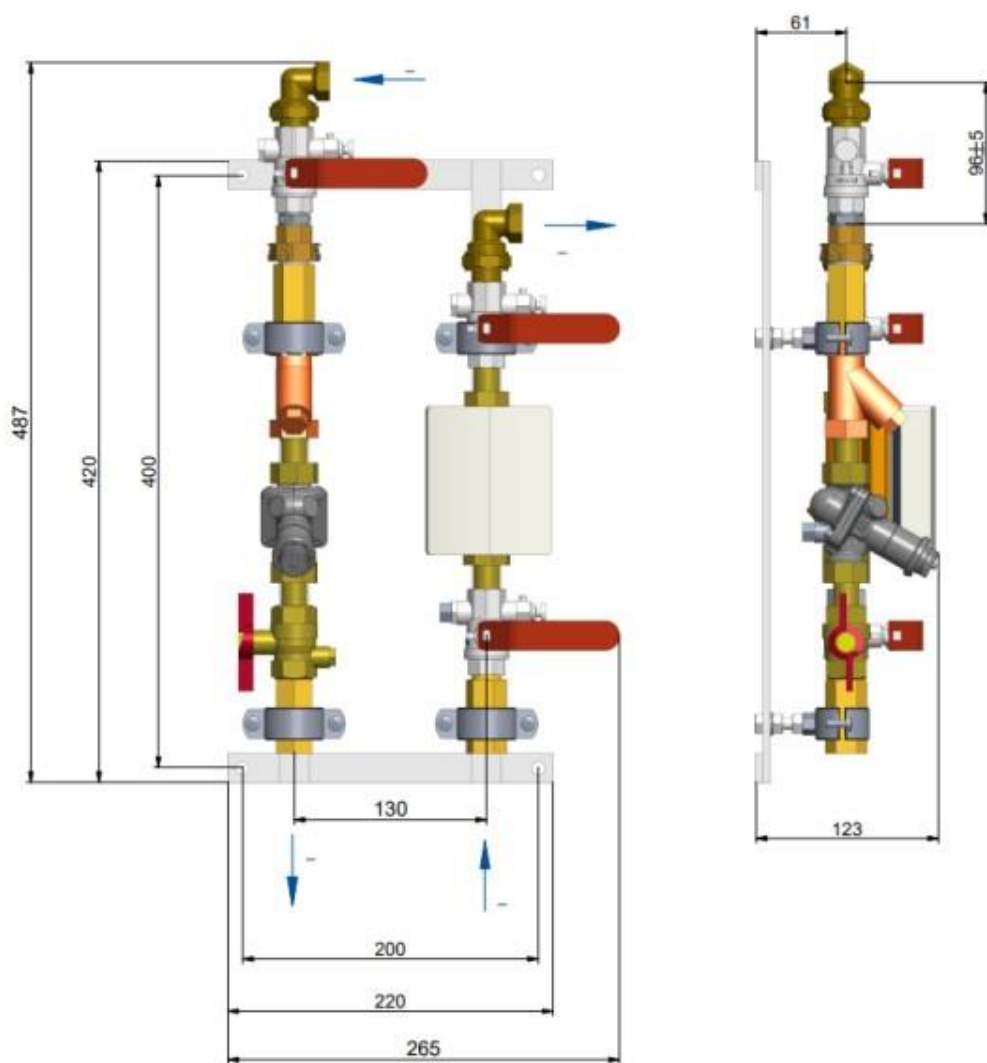
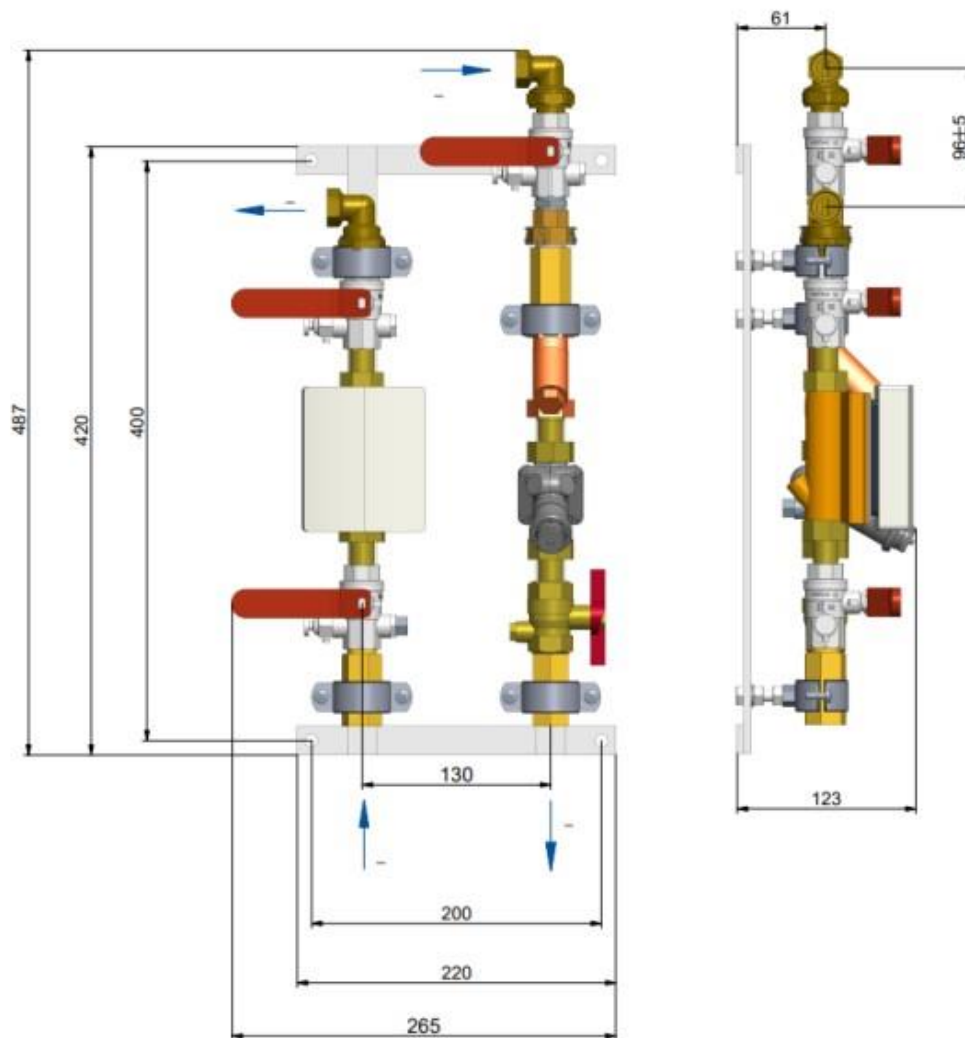


Рис. 4. ШКСО-1Р с левосторонним подключением



Кодовый номер	Наименование	Описание
003L1116QT	ШКСО-1Р В1 Л тип 3	Шкаф для системы отопления, исполнение левое, без кабинета
003L1117QT	ШКСО-1Р В1 П тип 3	Шкаф для системы отопления, исполнение правое, без кабинета

4. Указания по монтажу и наладке

4.1. Общие указания

ШКСО-1Р поставляется в собранном виде. Монтаж, наладку и техническое обслуживание шкафов ШКСО-1Р должен выполнять только квалифицированный персонал, имеющий допуск к работам такого рода, строго в соответствии с прилагаемой инструкцией.

4.2. Меры безопасности

ШКСО-1Р представляет собой устройство, работающее под высоким давлением и при высоких температурах, поэтому при эксплуатации запрещается:

- Эксплуатировать шкаф при давлении и температурах, отличающихся (превышающих) от указанных в паспорте;
- Производить ремонтные работы в шкафу во время его эксплуатации.

4.3. Подготовка к монтажу

Крепления деталей шкафов ШКСО-1Р могут быть ослаблены после транспортирования. Следует проверить их и закрепить при необходимости.

4.4. Монтаж и демонтаж

Для монтажа и технического обслуживания узла должно обеспечиваться достаточное свободное

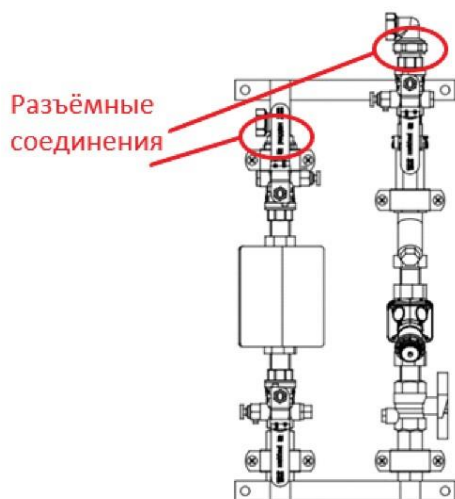
пространство.

Монтажное положение

ШКСО устанавливается вертикально, угол наклона проверяется с помощью уровня. Монтаж к стене самого ШКСО и корпуса, при его наличии, осуществляется независимо. Корпус, при его наличии, должен быть смонтирован до начала присоединения ШКСО к стояку системы отопления. При использовании нестандартного монтажного положения проконсультируйтесь с поставщиком.

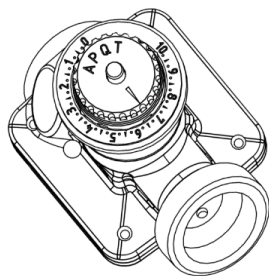
Присоединение узла к стояку системы отопления

Для присоединения узла к стояку системы следует разобрать разъёмное соединение шаровых кранов на подающем и обратном трубопроводах, шаровые краны закрепить на отводах стояка, далее присоединить узел к кранам. В процессе проведения работ шаровой кран необходимо удерживать с помощью гаечного ключа во избежание ослабления резьбового соединения.



4.5. Наладка и испытания

Последовательность наладки клапана АQРТ:



Настройка клапана АQРТ Ду15, входящего в состав ШКСО, может быть изменена вращением настроечной рукоятки, сжимающей пружину. Настроечная шкала имеет отметки от 0 до 10, что соответствует настройкам расхода от 0 до 100%.

Для настройки клапана необходимо:

- Выставить требуемое значение расхода, вращая настроечную рукоятку по часовой стрелке или против часовой стрелки для достижения требуемой настройки.

5. Использование по назначению

5.1. Эксплуатационные ограничения

Максимальная рабочая температура 95°C.

Максимальное рабочее давление 10 бар.

ШКСО-1Р устанавливается вертикально, угол наклона проверяется с помощью уровня. ШКСО-1Р может быть установлен как настенное или встроенное устройство.

ШКСО-1Р должен устанавливаться и использоваться только в сухом помещении и при положительных температурах.

Работа ШКСО-1Р за пределами установленных параметров и областей применения запрещена.

5.2. Подготовка изделия к использованию

Изделие и оборудование, находящееся в нем, не должны иметь видимых повреждений, настроечная рукоятка автоматического клапана и рукоятки шаровых кранов должны вращаться от одного крайнего положения до другого. При монтаже направление движения теплоносителя должно совпадать с направлением стрелки нанесенной на корпус узла.

5.3. Использование изделия

ШКСО-1Р предназначен для подключения к двухтрубной горизонтальной системе отопления. При применении ШКСО-1Р выполняются присоединительная, измерительная и регулирующая функции. ШКСО-1Р устанавливается на стену и присоединяется к стояку системы отопления. К выходам подключается квартирная горизонтальная система отопления. Конструкция ШКСО-1Р обеспечивает доступ ко всем настроечным элементам, что облегчает монтаж и наладку системы.

6. Техническое обслуживание

Действия производятся при закрытых шаровых кранах перед узлом.

Раз в год следует:

- Проверить герметичность всех разъёмных соединений узла, при необходимости протянуть соединения, либо заменить уплотнительные элементы.
- Проверить открытие и закрытие клапанов и шаровых кранов во избежание их заклинивания.
- Проверить степень засорённости сетки фильтра, в случае загрязнения промыть сетку.

7. Текущий ремонт

Не требуется.

8. Транспортирование и хранение

Транспортирование и хранение шкафа осуществляется в упаковке предприятия-изготовителя при температуре от минус 30 °С до плюс 50 °С.

Транспортирование может осуществляться любым видом транспорта в соответствии с правилами перевозки грузов, действующими на соответствующем виде транспорта.

Упакованные изделия должны быть закреплены в транспортных средствах, а при использовании открытых транспортных средств – защищены от атмосферных осадков и брызг воды.

9. Утилизация

Утилизация изделия производится в соответствии с установленным на предприятии порядком (переплавка, захоронение, перепродажа), составленным в соответствии с Законами РФ № 96-ФЗ “Об охране атмосферного воздуха”, № 89-ФЗ “Об отходах производства и потребления”, № 52-ФЗ “О санитарно-эпидемиологическом благополучии населения”, а также другими российскими и региональными нормами, актами, правилами, распоряжениями и пр., принятыми во исполнение указанных законов.

10. Комплектность


В комплект поставки входит:

- ШКСО-1Р
- Паспорт на теплосчетчик РУТ-01
- паспорт*;
- руководство по эксплуатации* .

*предоставляется в электронном виде, размещена на <https://ridan.ru/>, доступная по ссылке путем ввода соответствующего артикула/кода материала.

11. Список комплектующих и запасных частей

Название	Код для заказа	Фото	Описание
----------	----------------	------	----------

<p>Импульсная трубка с переходниками для клапана APQT</p>	<p>003L8152R</p>		<p>Для передачи импульса давления на мембрану клапана APQT L = 1,2 м</p>
---	------------------	---	--