

1. Сведения об изделии
2. Назначение изделия
3. Описание и работа
4. Указания по монтажу и наладке
5. Использование по назначению
6. Техническое обслуживание
7. Текущий ремонт
8. Транспортирование и хранение
9. Утилизация
10. Комплектность
11. Список комплектующих и запасных частей



Дата редакции: 24.04.2026

## 1. Сведения об изделии

### 1.1. Наименование и тип

Клапан балансировочный типа AQT-R, модификации AQT-R3.

### 1.2. Изготовитель

АО “Ридан“, 143581, Российская Федерация, Московская область, м.о. Истра, д. Лешково, д. 217.

### 1.3. Продавец

ООО “Ридан Трейд“, 143581, Российская Федерация, Московская область, м.о. Истра, д. Лешково, д. 217., тел. +7 (495) 792-57-57, e-mail: info@ridan.ru

### 1.4. Дата изготовления и заводской номер

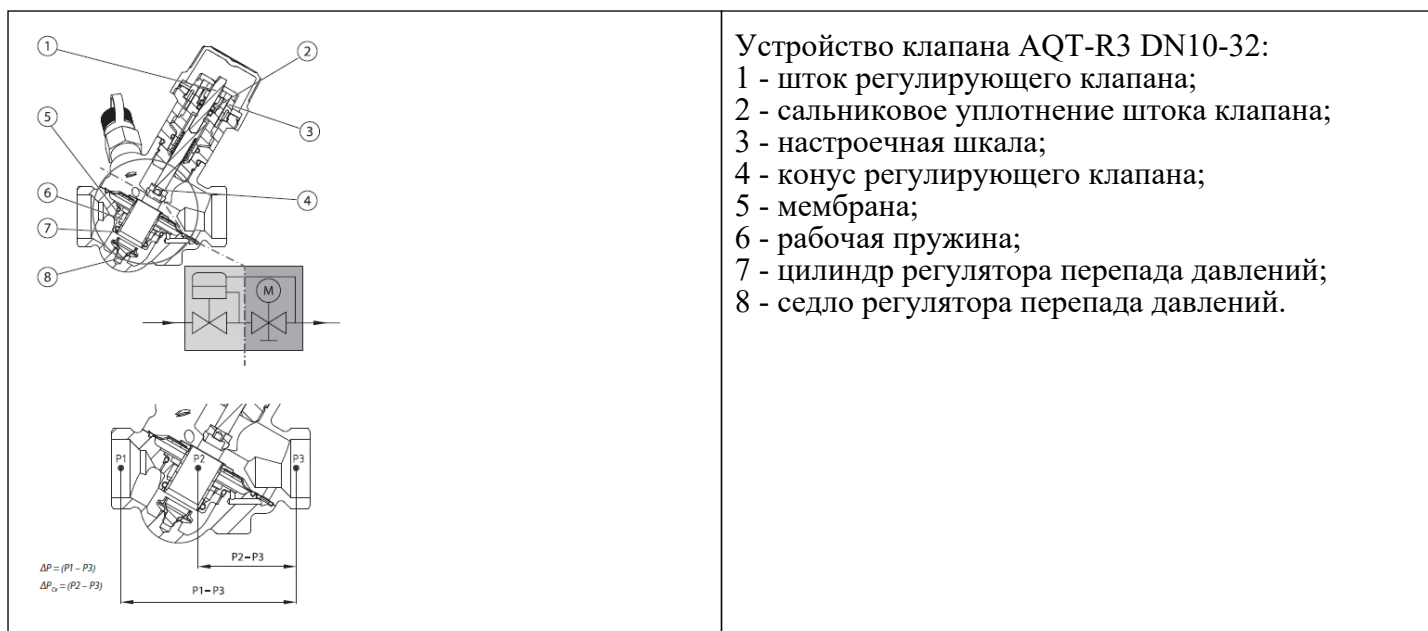
На корпусе клапана указан заводской номер в формате ДДММГГХХ, где ДД, ММ и ГГ — это день, месяц и год изготовления соответственно.

## 2. Назначение изделия



Клапан балансировочный типа AQT-R, модификации AQT-R3 (далее – AQT-R3) – автоматический балансировочный клапан, стабилизатор расхода. Основные области применения: ограничение и стабилизация расхода в системах с постоянными гидравлическими характеристиками, например в однотрубных стояках систем отопления или в системах холодоснабжения установок кондиционирования воздуха. Настройка клапана на ограничение максимального расхода предельно проста, не требует специальных инструментов и высококвалифицированного персонала. При установке на AQT-R3 электрического или термогидравлического привода к функции автоматического ограничителя расхода добавляется функция регулирующего клапана. Основные области применения: автоматическое регулирование температуры в системах вентиляции и кондиционирования воздуха. За счет встроенного регулятора перепада давлений, который поддерживает постоянный перепад на регулирующем клапане вне зависимости от колебаний давления в трубопроводной сети, достигается стабильность регулирования во всем диапазоне нагрузок системы. Клапан предельно компактен и прекрасно отвечает высоким требованиям современных систем обеспечения микроклимата. Не предназначены для контакта с питьевой водой в системах хозяйственно-питьевого водоснабжения.

## 3. Описание и работа



Устройство клапана AQT-R3 DN10-32:  
 1 - шток регулирующего клапана;  
 2 - сальниковое уплотнение штока клапана;  
 3 - настроечная шкала;  
 4 - конус регулирующего клапана;  
 5 - мембрана;  
 6 - рабочая пружина;  
 7 - цилиндр регулятора перепада давлений;  
 8 - седло регулятора перепада давлений.

Упаковка: Картонная коробка с лейблом.

На лейбле указаны: номинальный диаметр DN (мм), номинальное давление PN (бар), Тип, кодový номер, EAN13 штрих-код, дата производства в формате ддммггхх, страна производства.

Маркировка на клапане: обозначения на корпусе

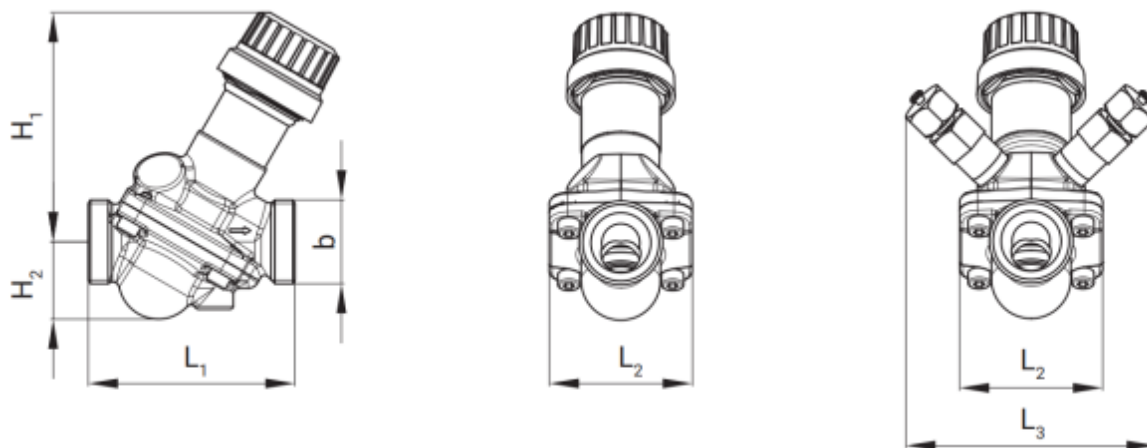
Выгравированы: Тип клапана, номинальный в л/ч, дата производства/заводской номер, артикул, страна производства, товарный знак и надпись "Ридан".

На настроечном колпачке указаны: тип клапана.

Отлиты: Марка латуни, номинальное давление PN (бар), номинальный диаметр DN (мм), направление потока.

### 3.3. Технические характеристики

Номинальный диаметр (DN), мм	20
Номинальное давление (PN), бар	16
Минимальный перепад требуемый для работы клапана, бар	0,16
Максимально допустимый перепад давлений, бар	4
Рабочая среда	Вода и водные растворы гликоля до 50%
Температура рабочей среды, °C	120
Диапазон настройки расхода, N	2-12
Номинальный расход при настройке 10, м³/ч	0,9
Максимальный расход, м³/ч	1,08
Корпус	Латунь (CW 602N)
Конус регулятора перепада давлений	AISI 304
Мембрана и уплотнения	EPDM
Климатическое исполнение	УХЛ4



Габаритные и присоединительные размеры для клапанов с резьбовым соединением  
Дополнительные технические характеристики

L <sub>1</sub> , мм	82
L <sub>2</sub> , мм	56
L <sub>3</sub> , мм	79
H <sub>1</sub>	74
H <sub>2</sub> , мм	33
b	G 1

#### 4. Указания по монтажу и наладке

Монтаж, наладку и техническое обслуживание AQT-R3 должен выполнять только квалифицированный персонал, имеющий допуск к работам такого рода

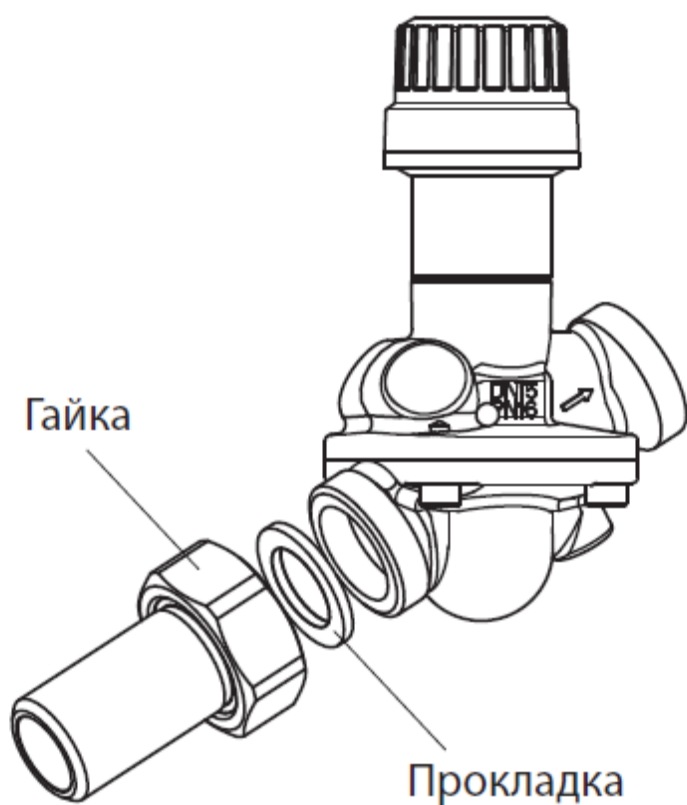
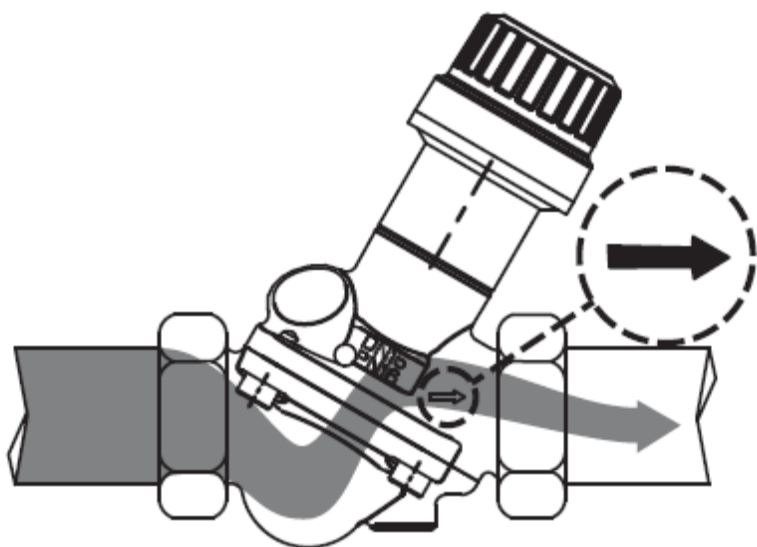
##### 4.2. Меры безопасности

Для предупреждения травматизма персонала и повреждения оборудования необходимо соблюдать требования инструкции производителя на установленное оборудование, а также инструкции по эксплуатации системы.

##### 4.3. Подготовка к монтажу

Распаковать клапан из коробки проверить комплектность оборудования на соответствие информации указанной в паспорте, осмотреть на наличие повреждений, проверить вращение рукоятки. Рукоятка должна вращаться от одного крайнего положения к другому.

##### 4.4. Монтаж и демонтаж



При установке клапана направление стрелки на его корпусе должно совпадать с направлением потока. Если условие не выполняется, то клапан будет функционировать некорректно. Если на клапан будет установлен привод, то клапан нельзя монтировать штоком вниз.

#### 4.5. Наладка и испытания

Дополнительных действий не требуется.

#### 4.6. Пуск (опробование)

Дополнительных действий не требуется.

#### 4.7. Регулирование

Установка расчетного расхода легко производится без применения специального инструмента. Для изменения настроек необходимо (см. рис.):

1. снять белый защитный колпачок или установленный привод;
2. повернуть кольцо до необходимого значения (значение настройки уменьшается поворотом по часовой стрелки);

При полностью закрытом положении настройка должна быть напротив  $N=0$ .

Минимальная настройка клапана, при которой гарантируется точное поддержание расхода  $N=2$ . При настройке от 0 до 2 возможно отклонение от поддерживаемого расхода.

#### 4.8. Комплексная проверка

Не требуется

#### 4.9. Обкатка

Обкатка не требуется

### 5. Использование по назначению

#### 5.1. Эксплуатационные ограничения

Максимальное рабочее давление.....16 бар.

Перепад давлений на клапане.....макс. 400 кПа.

Максимальная температура теплоносителя.....120 °С.

#### 5.2. Подготовка изделия к использованию

Корпус клапана не должен иметь видимых повреждений, настроечная рукоятка должна свободно вращаться от одного крайнего положения до другого. При монтаже направление движения теплоносителя через клапана должно совпадать с направлением стрелки нанесенной на корпус клапана

#### 5.3. Использование изделия

Процесс изменения настройки изделия описан в указаниях по монтажу и наладке.

#### 5.4. Действия персонала в случае инцидента или аварии

Существуют следующие критерии отказов клапанов:

- появление постороннего шума при эксплуатации клапана;
- деформация компонентов клапана, приводящие к неработоспособности.

Установлены следующие критерии предельных состояний:

- появление протечек среды при закрытом положении запирающего элемента;
- нарушение герметичности материалов или соединений деталей, работающих под давлением, включая «потения» внешних поверхностей;
- разрушение компонентов клапана.

При возникновении инцидента или аварии следует:

- незамедлительно остановить работу системы, в которой установлен клапан;
- обратиться в сервисную службу;
- действовать по указаниям сервисной службы, если таковые поступили;
- не допускать нахождения людей в зоне аварии.

#### 5.5 Назначенные показатели

Срок службы –10 лет.

Назначенный срок хранения –5 лет.

#### 5.6. Возможные ошибочные действия персонала, которые приводят к инциденту или аварии

Для обеспечения безопасности работы запрещается:

- использовать клапаны для работы в условиях, превышающих указанные в паспорте;
- использовать гаечные ключи, большие по размеру, чем размеры крепежных деталей;
- производить работы по демонтажу, техническому обслуживанию и ремонту при наличии давления рабочей среды в клапане;
- эксплуатировать клапан без изучения его эксплуатационной документации.

### 6. Техническое обслуживание

#### 6.1 Требования к эксплуатационным способам обеспечения надёжности

6.1.1. При нормальных условиях эксплуатации клапан не требует дополнительного технического

обслуживания.

6.1.2 В процессе эксплуатации следует проверять клапан на наличие протечек в разъёмных соединениях в соответствии с плановым осмотром системы если таковой предусмотрен, но не реже одного раза в течении отопительного сезона.

6.1.3 Информация об отказах или иных показателях несоблюдения требуемой надёжности передаётся в ООО «Ридан Трейд» в виде заполненной формы заявки на сервисное обслуживание, которая в дальнейшем обрабатывается специалистами ООО «Ридан Трейд».

6.1.4 Изготовление, испытание, монтаж и эксплуатация клапанов должны осуществляться с соблюдением общих требований безопасности промышленной трубопроводной арматуры по ГОСТ 12.2.063-2015.

6.2 Требования к персоналу/пользователю

6.2.1 Установку и ремонт клапанов должны осуществлять специалисты, изучившие инструкцию по монтажу и знающие правила техники безопасности.

6.2.2 Клапаны не требуют постоянного присутствия обслуживающего персонала.

6.3 Периодическое техническое обслуживание

Не требуется.

## 7. Текущий ремонт

За подробной информацией о ремонте обращайтесь в сервисный отдел АО «Ридан», тел. +7 495 792-57-57.

## 8. Транспортирование и хранение

Хранение осуществляется в соответствии при следующих условиях:

- температура хранения -40 до +70 °С, верхнее значение относительной влажности 80 % при 35 °С и более низких температурах, без конденсации влаги;

- место хранения: обогреваемые и (или) охлаждаемые помещения без непосредственного воздействия солнечных лучей, осадков, ветра, песка и пыли, отсутствие или незначительное воздействие конденсации.

Транспортирование осуществляется в упаковке фирмы-изготовителя при температуре от -30 до +70 °С. Условия транспортирования «С» в соответствии с ГОСТ Р 51908-2002.

Консервация не предусмотрена.

## 9. Утилизация

Утилизация изделия производится в соответствии с установленным на предприятии порядком (переплавка, захоронение, перепродажа), составленным в соответствии с Законами РФ № 96-ФЗ “Об охране атмосферного воздуха”, № 89-ФЗ “Об отходах производства и потребления”, № 52-ФЗ “О санитарно-эпидемиологическом благополучии населения”, а также другими российскими и региональными нормами, актами, правилами, распоряжениями и пр., принятыми во исполнение указанных законов.

## 10. Комплектность

В комплект поставки входит:

- клапан AQT-R3;
- инструкция по монтажу;
- паспорт\*;
- руководство по эксплуатации \*.

\*предоставляется в электронном виде, размещена на <https://ridan.ru/>, доступная по ссылке путем ввода соответствующего артикула/кода материала.

## 11. Список комплектующих и запасных частей

Артикул	Наименование	Описание	Изображение
003Z0282R	Резьбовой присоединительный фитинг для AQT-R3/APQT DN15	3/4"x1/2"	-

003Z0283R	Резьбовой присоединительный фитинг для AQT-R3/APQT DN20	1"x3/4"	-
003Z0284R	Резьбовой присоединительный фитинг для AQT-R3/APQT DN25	1 1/4"x1"	-
003Z0285R	Резьбовой присоединительный фитинг для AQT-R3/APQT DN32	1 1/2"x1 1/4"	-
003Z0286R	Резьбовой присоединительный фитинг DN40	2"x1 1/2"	-
003Z0287R	Резьбовой присоединительный фитинг DN50	2 1/2"x2"	-
013G3300R	Запорная рукоятка	Служит для перекрытия потока	-