

**РУКОВОДСТВО ПО ЭКСПЛУАТАЦИИ**

Клапан балансировочный, Тип APQT,

Код материала: 003Z1404R

1. Сведения об изделии
2. Назначение изделия
3. Описание и работа
4. Указания по монтажу и наладке
5. Использование по назначению
6. Техническое обслуживание
7. Текущий ремонт
8. Транспортирование и хранение
9. Утилизация
10. Комплектность
11. Список комплектующих и запасных частей



Дата редакции: 22.04.2026

## 1. Сведения об изделии

### 1.1. Наименование и тип

Клапан балансировочный типа APQT (далее по тексту - клапан APQT).

### 1.2. Изготовитель

АО "Ридан", 143581, Российская Федерация, Московская область, м.о. Истра, д. Лешково, д. 217.

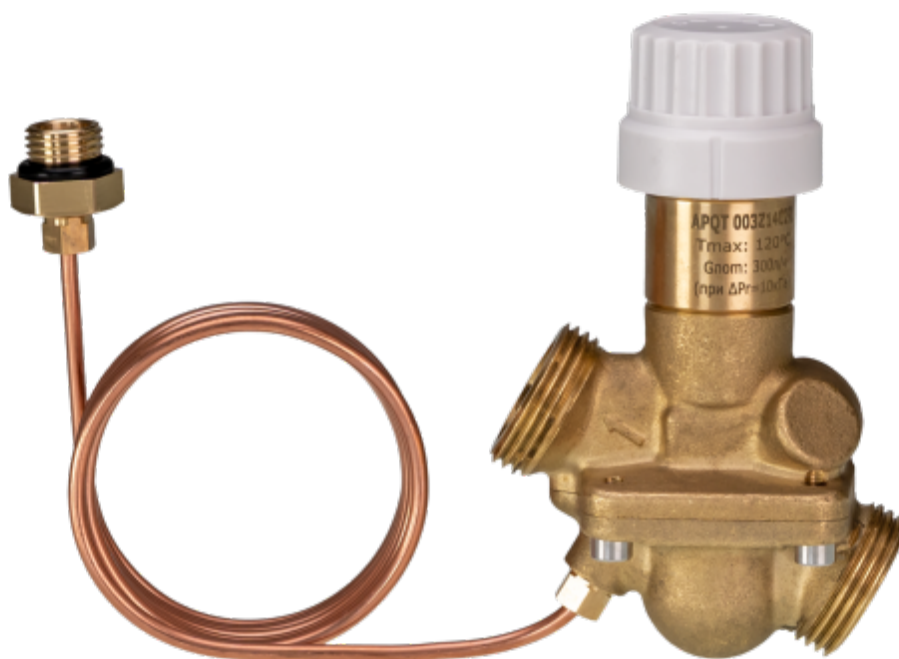
### 1.3. Продавец

ООО "Ридан Трейд", 143581, Российская Федерация, Московская область, м.о. Истра, д. Лешково, д. 217, тел. +7 (495) 792-57-57, e-mail: info@ridan.ru.

### 1.4. Дата изготовления и заводской номер

На корпусе клапана указан заводской номер в формате ДДММГГХХ, где ДД, ММ и ГГ — это день, месяц и год изготовления соответственно.

## 2. Назначение изделия



*Рис.1 Внешний вид клапана APQT*

Клапаны APQT, имея компактные габаритные размеры, обладает тремя функциональными возможностями:

- поддерживать постоянный перепад давлений;
- ограничивать предельный расход теплоносителя;
- изменять в двухпозиционном режиме расход теплоносителя при установке на клапан термоэлектропривода (зонное управление).

Не предназначены для контакта с питьевой водой в системах хозяйственно-питьевого водоснабжения.

## 3. Описание и работа

### 3.1. Устройство изделия

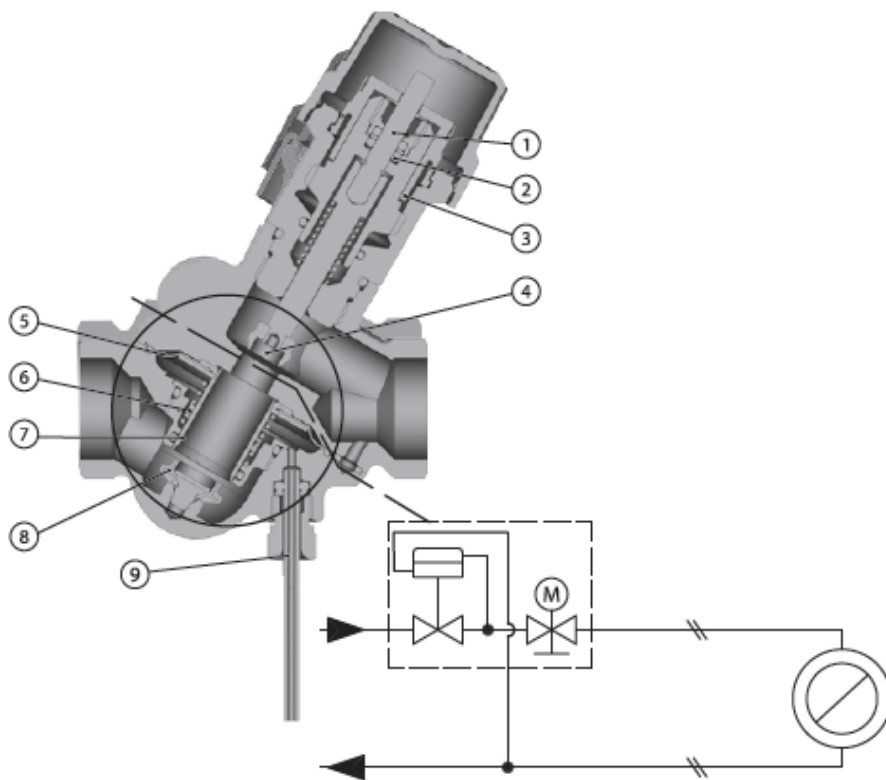


Рис.2. Устройство клапана

- 1 — шток регулирующего клапана;
- 2 — сальниковое уплотнение;
- 3 — настроечная шкала;
- 4 — конус регулирующего клапана;
- 5 — мембрана;
- 6 — рабочая пружина;
- 7 — цилиндр регулятора перепада давлений;
- 8 — седло регулятора перепада давления;
- 9 — импульсная трубка;

Клапан ARQT — автоматический комбинированный балансируемый клапан. Он функционирует как регулятор перепада давлений, ограничитель расхода и клапан зонного управления. Более высокое давление воздействует на внешнюю поверхность регулирующей мембраны (5), в то время как через импульсную трубку (9) более низкое давление в обратном трубопроводе воздействует на внутреннюю сторону мембраны. Когда располагаемое давление увеличивается при неполной нагрузке, мембрана прогибается, избыток давления дросселируется на регуляторе перепада давлений. Таким образом, обеспечивается поддержание постоянного перепада давлений  $\Delta P_r$  внутри регулируемого участка, включая потерю давлений на седле регулирующей части клапана ARQT.

Регулирующая часть клапана ARQT функционирует в качестве ограничителя расхода. Это делает возможным установку как расчетного расхода теплоносителя, так и необходимого перепада давлений  $\Delta P_r$ . Расход теплоносителя определяется предварительными настройками клапана ARQT в зависимости от располагаемого давления, необходимого для квартирной системы. Если на клапана ARQT установлен термоэлектропривод, клапан может выполнять функции зонного клапана. При использовании регулятора с установленными временными программами доступными становятся такие функции, как ночное понижение температуры в помещениях квартиры и режим полного отключения при длительном отсутствии жильцов.

### 3.2. Маркировка и упаковка

Упаковка: Картонная коробка с лейблом.

На лейбле указаны: номинальный диаметр DN (мм), номинальный расход при перепаде 10 кПа (20 кПа) в л/ч, номинальное давление PN (бар), Тип, кодированный номер, EAN13 штрих-код, дата производства (внутри заводского номера), заводской номер в формате ДДММГГХХ, страна производства.

Маркировка на клапане: обозначения на корпусе

Выгравированы: Тип клапана, номинальный расход при перепаде 10 кПа (20 кПа) в л/ч, дата производства (внутри заводского номера), заводской номер в формате ДДММГГХХ, артикул, страна производства, товарный знак и надпись "Ридан".

На настроечном колпачке указаны: тип клапана.

Отлиты: Марка латуни, номинальное давление PN (бар), номинальный диаметр DN (мм), направление

потока.

### 3.3. Технические характеристики

Технические характеристики

Номинальный диаметр (DN), мм	25
Номинальное давление (PN), бар	16
Минимальный перепад требуемый для работы клапана, бар	0,2
Максимально допустимый перепад давлений, бар	4
Рабочая среда	Вода и водные растворы гликоля до 50%
Температура рабочей среды, °C	120
Герметичность затвора (объем протечки / класс герметичности)	Нет видимой протечки в соответствии с ISO 5208
Тип присоединения к трубопроводу	Внешняя резьба ISO 228/1
Резьба штуцеров для присоединения к трубопроводу, дюймы	G 1 ¼ A
Диапазон настройки $\Delta P$ , бар	0,05-0,15
Корпус	DZR латунь
Конус регулятора перепада давлений	Нержавеющая сталь
Конус клапана	Латунь
Климатическое исполнение	УХЛ4

Габаритные и присоединительные размеры

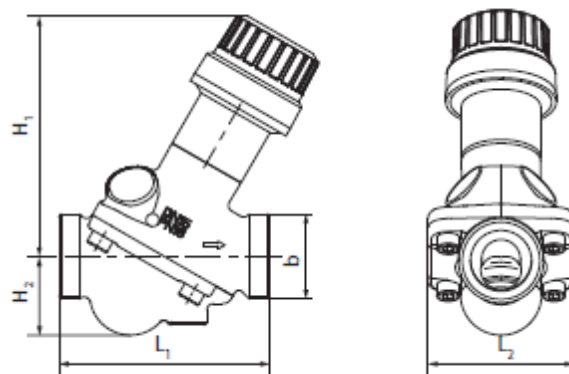


Рис. 4 Габаритные и присоединительные размеры.

#### 4. Указания по монтажу и наладке

##### 4.1. Общие указания

Монтаж, наладку и техническое обслуживание термостатического элемента должен выполнять только квалифицированный персонал, имеющий допуск к работам такого рода

##### 4.2. Меры безопасности

Для предупреждения травматизма персонала и повреждения оборудования необходимо соблюдать требования инструкции производителя на установленное оборудование, а также инструкции по эксплуатации системы.

#### 4.3. Подготовка к монтажу

Распаковать клапан из коробки проверить комплектность оборудования на соответствие информации указанной в паспорте, осмотреть на наличие повреждений, проверить вращение рукоятки. Рукоятка должна вращаться от одного крайнего положения к другому.

#### 4.4. Монтаж и демонтаж

При установке клапана APQT направление стрелки на его корпусе должно совпадать с направлением движения теплоносителя. Если это условие не выполняется, клапан будет работать некорректно. Импульсная трубка должна быть установлена между клапаном и адаптером 1/4"-1/16", который поставляется в комплекте с клапаном APQT. В качестве альтернативы импульсная трубка может быть подсоединена к клапану-партнеру, например, к клапану типа MVT-R. При этом доступны функции измерения расхода и перекрытия потока.

Примечание. Перед запуском импульсная трубка должна быть заполнена водой.

#### 4.5. Наладка и испытания

Дополнительных действий не требуется.

#### 4.6. Пуск (опробование)

Дополнительных действий не требуется.

#### 4.7. Регулирование

Настройка производится без применения специального инструмента. Для изменения настроек необходимо:

1 снять защитный колпачок или установленный привод;

2 повернуть руками настроечный колпачок и выставить требуемое значение напротив риски;

При полностью закрытом положении настройка должна быть напротив 0. Шкала настройки на клапане размечена от 10 (100% от номинального расхода) до 0. Настройка 0 соответствует закрытому положению клапана.

#### 4.8. Комплексная проверка

Не требуется

#### 4.9. Обкатка

Не требуется

### 5. Использование по назначению

#### 5.1. Эксплуатационные ограничения

Максимальное рабочее давление.....16 бар.

Перепад давлений на клапане.....max.400 кПа.

Максимальная температура теплоносителя.....120 °С.

#### 5.2. Подготовка изделия к использованию

Корпус клапана не должен иметь видимых повреждений, настроечная рукоятка должна свободно вращаться от одного крайнего положения до другого. При монтаже направление движения теплоносителя через клапана должно совпадать с направлением стрелки нанесенной на корпус клапана

#### 5.3. Использование изделия

Процесс изменения настройки изделия описан в указаниях по монтажу и наладке.

### 6. Техническое обслуживание

#### 6.1 Требования к эксплуатационным способам обеспечения надёжности

6.1.1. При нормальных условиях эксплуатации клапан не требует дополнительного технического обслуживания.

6.1.2 В процессе эксплуатации следует проверять клапан на наличие протечек в разъёмных соединениях в соответствии с плановым осмотром системы если таковой предусмотрен, но не реже

одного раза в течении отопительного сезона.

6.1.3 Информация об отказах или иных показателях несоблюдения требуемой надёжности передаётся в ООО «Ридан Трейд» в виде заполненной формы заявки на сервисное обслуживание, которая в дальнейшем обрабатывается специалистами ООО «Ридан Трейд».

6.1.4 Изготовление, испытание, монтаж и эксплуатация клапанов должны осуществляться с соблюдением общих требований безопасности промышленной трубопроводной арматуры по ГОСТ 12.2.063-2015.

6.2 Требования к персоналу/пользователю

6.2.1 Установку и ремонт клапанов должны осуществлять специалисты, изучившие инструкцию по монтажу и знающие правила техники безопасности.

6.2.2 Клапаны не требуют постоянного присутствия обслуживающего персонала.

6.3 Периодическое техническое обслуживание

Не требуется.

## 7. Текущий ремонт

За подробной информацией о ремонте обращайтесь в сервисный отдел АО «Ридан».

## 8. Транспортирование и хранение

Хранение осуществляется в соответствии при следующих условиях:

- температура хранения -30 до +70 °С, верхнее значение относительной влажности 80 % при 35 °С и более низких температурах, без конденсации влаги;

- место хранения: обогреваемые и (или) охлаждаемые помещения без непосредственного воздействия солнечных лучей, осадков, ветра, песка и пыли, отсутствие или незначительное воздействие конденсации.

Транспортирование осуществляется в упаковке фирмы-изготовителя при температуре от -30 до +70 °С. Условия транспортирования «С» в соответствии с ГОСТ Р 51908-2002.

Консервация не предусмотрена.

## 9. Утилизация

Утилизация изделия производится в соответствии с установленным на предприятии порядком (переплавка, захоронение, перепродажа), составленным в соответствии с Законами РФ № 96-ФЗ “Об охране атмосферного воздуха”, № 89-ФЗ “Об отходах производства и потребления”, № 52-ФЗ “О санитарно-эпидемиологическом благополучии населения”, а также другими российскими и региональными нормами, актами, правилами, распоряжениями и пр., принятыми во исполнение указанных законов.

## 10. Комплектность

В комплект поставки входит:

- клапан APQT;
- адаптер для подключения импульсной трубки;
- инструкция;
- паспорт\*;
- руководство по эксплуатации \*.

\*предоставляется в электронном виде, размещена на <https://ridan.ru/>, доступная по ссылке путем ввода соответствующего артикула/кода материала.

## 11. Список комплектующих и запасных частей

Артикул	Наименование	Описание	Изображение
162L2667	Адаптер 1/4" x 1/16" для имп. трубки АРТ	1/4" (нар.р.) - 1/16" (вн.р.)	-

003L8152R	Импульсная трубка 1.2 м с кольцевыми уплотнениями, G 1/16 А	L = 1,2 м, G 1/16"	-
003Z0282R	Резьбовой присоединительный фитинг для AQT-R3/APQT DN15	3/4"x1/2"	-
003Z0283R	Резьбовой присоединительный фитинг для AQT-R3/APQT DN20	1"x3/4"	-
003Z0284R	Резьбовой присоединительный фитинг для AQT-R3/APQT DN25	1 1/4"x1"	-
003Z0285R	Резьбовой присоединительный фитинг для AQT-R3/APQT DN32	1 1/2"x1 1/4"	-
003Z0286R	Резьбовой присоединительный фитинг DN40	2"x1 1/2"	-
003Z0287R	Резьбовой присоединительный фитинг DN50	2 1/2"x2"	-
013G3300R	Запорная рукоятка	Служит для перекрытия потока	