

ПАСПОРТ

Узел регулирования для системы водоснабжения, Тип WDU, Условное обозначение: WDU.3R V1
DN40-4R-32-7BIZ32-BV15 FD H,
Код материала: 160W1020RFH



Соответствие продукции подтверждено в рамках Евразийского экономического союза.



Дата редакции: 25.05.2026

1. Сведения об изделии

1.1. Наименование и тип

Узел регулирования с товарным знаком «Ридан» тип WDU (далее — Узел регулирования тип WDU)

1.2. Изготовитель

АО «Ридан», 143581, Московская обл., м.о. Истра, дер. Лешково, д. 217.

Адреса мест осуществления деятельности по изготовлению продукции:

- 143581, Московская обл., м.о. Истра, дер. Лешково, д. 217;
- 606016, Россия, Нижегородская обл, г.о. город Дзержинск, г. Дзержинск, пер. Учебный, д. 1А.

1.3. Продавец

ООО «Ридан Трейд», 143581, Российская Федерация, Московская область, м.о. Истра, деревня Лешково, д. 217.

1.4. Дата изготовления

Указана на этикетке узла в формате нн/гг, где нн — неделя производства, гг — год производства.

2. Назначение изделия

Узел регулирования типа WDU модификации .3R (далее WDU/WDU.3R) предназначен для присоединения к горизонтальным системам горячего и холодного водоснабжения зданий. При применении выполняются присоединительная, измерительная, регулирующая и распределительная функции.

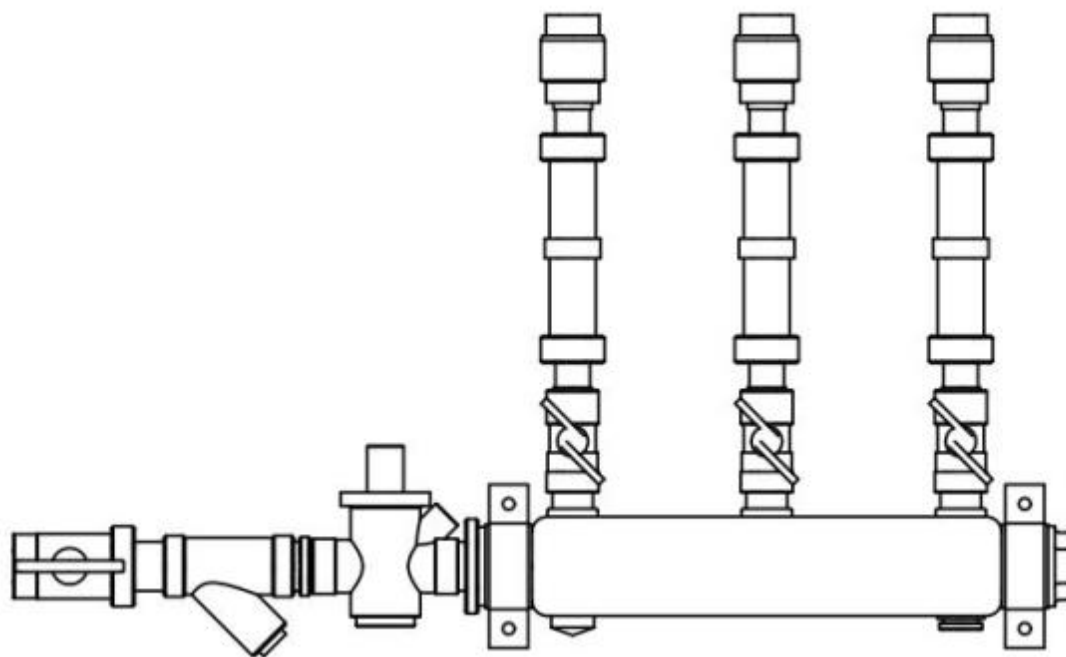


Рис. 1 - Общий вид WDU.3R тип 1

3. Технические характеристики

Максимальная температура теплоносителя, °С	80
--	----

Номинальное давление (PN), бар	10
Пробное давление, бар	$\geq 1,5PN$
Давление на выходе после редукционного клапана, бар	1,0...5,5 заводская настройка – 3,0
Подключение к стояку	Правое
Ду /размер присоединения к стояку, мм	Rp 1 1/4"
Ду /размер выходов из коллектора, мм	Rp 1/2"

4. Комплектность

В комплект поставки входит:

- Узел WDU
- паспорт*;
- руководство по эксплуатации.

*предоставляется в электронном виде, размещена на <https://ridan.ru/>, доступная по ссылке путем ввода соответствующего артикула/кода материала.

5. Утилизация

Утилизация изделия производится в соответствии с установленным на предприятии порядком (переплавка, захоронение, перепродажа), составленным в соответствии с Законами РФ № 96-ФЗ “Об охране атмосферного воздуха”, № 89-ФЗ “Об отходах производства и потребления”, № 52-ФЗ “О санитарно-эпидемиологическом благополучии населения”, а также другими российскими и региональными нормами, актами, правилами, распоряжениями и пр., принятыми во исполнение указанных законов.

6. Приемка и испытания

Продукция, указанная в данном паспорте, изготовлена, испытана и принята в соответствии с действующей технической документацией фирмы-изготовителя.

7. Сертификация

	Соответствие узлов регулирования типа WDU подтверждено в форме принятия декларации о соответствии, оформленной по Единой форме. Имеется декларация о соответствии ЕАЭС N RU Д-RU.PA06.B.29582/24, срок действия с 22.07.2024 по 21.07.2029, а также экспертное заключение о соответствии ЕСЭиГТ к товарам.
--	--

8. Гарантийные обязательства

Изготовитель/продавец гарантирует соответствие WDU техническим требованиям при соблюдении потребителем условий транспортировки, хранения и эксплуатации.

Гарантийный срок эксплуатации и хранения составляет - 12 месяцев с даты продажи, указанной в транспортных документах, или 18 месяцев с даты производства.

Назначенный (установленный) срок службы WDU при соблюдении рабочих диапазонов согласно паспорту/инструкции по эксплуатации и проведении необходимых сервисных работ – 10 лет с даты продажи, указанной в транспортных документах.

Средний полный срок службы (до списания) WDU при соблюдении рабочих диапазонов согласно паспорту/инструкции по эксплуатации и проведении необходимых сервисных работ – 25 лет с даты продажи, указанной в транспортных документах.