

РУКОВОДСТВО ПО ЭКСПЛУАТАЦИИ

Узел регулирования для системы водоснабжения, Тип WDU, Условное обозначение: WDU.3R V1
DN40-7L-32-BV15 FD H,
Код материала: 160W1104RFH

1. Сведения об изделии
2. Назначение изделия
3. Описание и работа
4. Указания по монтажу и наладке
5. Использование по назначению
6. Техническое обслуживание
7. Текущий ремонт
8. Транспортирование и хранение
9. Утилизация
10. Комплектность
11. Список комплектующих и запасных частей



Дата редакции: 25.05.2026

1. Сведения об изделии

1.1. Наименование и тип

Узел регулирования с товарным знаком «Ридан» тип WDU (далее — Узел регулирования тип WDU)

1.2. Изготовитель

АО «Ридан», 143581, Московская обл., м.о. Истра, дер. Лешково, д. 217.

Адреса мест осуществления деятельности по изготовлению продукции:

- 143581, Московская обл., м.о. Истра, дер. Лешково, д. 217;
- 606016, Россия, Нижегородская обл, г.о. город Дзержинск, г. Дзержинск, пер. Учебный, д. 1А.

1.3. Продавец

ООО «Ридан Трейд», 143581, Российская Федерация, Московская область, м.о. Истра, деревня Лешково, д. 217.

1.4. Дата изготовления

Указана на этикетке узла в формате нн/гг, где нн — неделя производства, гг — год производства.

2. Назначение изделия

Узел регулирования типа WDU модификации .3R (далее WDU/WDU.3R) предназначен для присоединения к горизонтальным системам горячего и холодного водоснабжения зданий. При применении выполняются присоединительная, измерительная, регулирующая и распределительная функции.



Рис. 1 - Общий вид WDU.3R тип 1

3. Описание и работа

3.1. Устройство изделия

WDU.3R Тип 1 (WDU.3R V1)



- 1 - Монтажная вставка для счетчика воды
- 2 - Обратный клапан
- 3 - Редукционный клапан 7BIZ
- 4 - Шаровой кран с присоединительным фитингом
- 5 - Шаровой кран
- 6 - Фильтр
- 7 - Хомут крепежный
- 8 - Коллектор распределительный.

3.2. Маркировка и упаковка

Узел упакован в картонную коробку с этикеткой, на которой нанесены: кодовый номер, наименование и тип исполнения.

Внутри узла присутствует этикетка, на которой указаны следующие данные: кодовый номер, тип, дата производства, номинальное давление, максимальная рабочая температура, присоединительные диаметры, информация о производителе.

Условное обозначение узла регулирования при заказе и в технической документации приводится в следующем виде:

Тип 1:

WDU.3R Тип 1:

WDU.3R V1 DN40-8L-25-7BIZ25-BV15 FD H X...X;

где:

WDU.3R – узел распределительный для систем водоснабжения;

V1 – тип принципиальной схемы, версия с общим редуктором давления на вводе в узел;

DN40 – номинальный диаметр коллектора;

8* – количество контуров (от 2 до 10);

L* – сторона подключения к стоякам (R – подключение справа, L – подключение слева, нет – универсальное исполнение);

25* – диаметр вводной группы для подключения к стоякам (20 – Ду20, 25 – Ду25, 32 – Ду32);

7BIZ25* – указывает наличие и DN редуктора давления на вводной группе (7BIZ20 – DN20; 7BIZ25 – DN25; 7BIZ32 – DN32);

BV15* – указывает DN запорной арматуры на отводах узла (BV15 – Ду15);

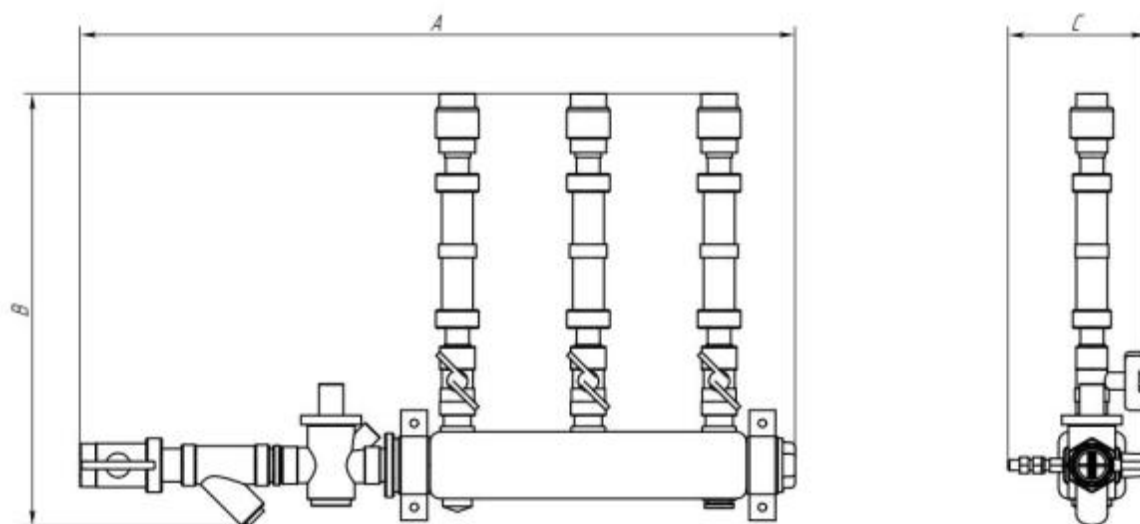
FD* – исполнение с коллектором из нержавеющей стали;

H* – указывает направление отводов (H - отводы направлены вверх (для систем с верхней разводной

квартирных трубопроводов); нет - отводы направлены вниз (для систем с нижней разводкой квартирных трубопроводов);
 X...X (буквенное и/или цифровое обозначение) – указывает наличие и тип специального исполнения.
 * - для нестандартных версий WDU данные характеристики могут отличаться.

3.3. Технические характеристики

Максимальная температура теплоносителя, °С	80
Номинальное давление (PN), бар	10
Пробное давление, бар	≥1,5PN
Давление на выходе после редуцирующего клапана, бар	без редуктора
Подключение к стояку	Левое
Ду /размер присоединения к стояку, мм	Rp 1 1/4"
Ду /размер выходов из коллектора, мм	Rp 1/2"



Дополнительные технические характеристики

Длина А, мм	1004
Глубина С, мм	134
Высота В, мм	350

Материалы компонентов WDU, контактирующие с водой	
Коллектор распределительный	Нержавеющая сталь AISI 304
Редуктор 7BIZ	
Корпус, затвор	Латунь

Шток	Латунь
Уплотнения	EPDM
Мембрана	EPDM
Пружина	Нержавеющая сталь
Клапаны обратные	
Корпус, затвор	Латунь
Уплотнения	EPDM
Шаровые краны	
Корпус	Латунь
Запорный шар	Хромированная латунь
Фильтр	Латунь

4. Указания по монтажу и наладке

4.1. Общие указания

Узел регулирования типа WDU поставляется в собранном виде. Монтаж, наладку и техническое обслуживание узла регулирования типа WDU должен выполнять только квалифицированный персонал, имеющий допуск к работам такого рода, строго в соответствии с прилагаемой инструкцией.

4.2. Меры безопасности

Узел регулирования типа WDU представляет собой устройство, работающее под высоким давлением и при высоких температурах, поэтому запрещается:

- а.) Эксплуатировать узел при давлении и температурах, отличающихся (превышающих) от указанных в паспорте;
- б.) Производить монтажные работы на узле во время его эксплуатации.

4.2. Подготовка к монтажу

Крепления деталей узла регулирования WDU могут быть ослаблены после транспортировки. Следует проверить их и закрепить при необходимости.

4.4. Монтаж и демонтаж

Для монтажа и технического обслуживания должно обеспечиваться достаточное свободное пространство.

Монтажное положение

WDU устанавливается вертикально, угол наклона проверяется с помощью уровня.

Монтаж к стене самого узла WDU и корпуса, при его наличии, осуществляется независимо. Корпус, при его наличии, должен быть смонтирован до начала присоединения узла WDU к стояку системы водоснабжения.

При использовании нестандартного монтажного положения проконсультируйтесь с поставщиком.

Присоединение узла к системам водоснабжения

Для присоединения узла к стояку системы водоснабжения следует разобрать разъёмное соединение шаровых кранов на подающем и обратном трубопроводах, шаровые краны закрепить на отводах стояка, далее присоединить узел к кранам. В процессе работ шаровой кран необходимо удерживать с помощью гаечного ключа во избежание ослабления резьбового соединения.



Заполнение системы

Заполнение этажной системы водой следует производить, плавно открывая запорную арматуру.

4.5. Наладка и испытания

Настройка редуктора давления производится путем установки требуемой поддерживаемой величины давления на выходе из редуктора 7BIZ:

Редуктор давления поставляется с заводской настройкой на давление 3 бар. Если требуется другое значение давления после клапана, то необходимо поворотом регулировочного винта настроить клапан на требуемое давление по показаниям манометра, который предварительно устанавливается на трубопровод после клапана. Вращение регулировочного винта по часовой стрелке увеличивает давление после клапана. Добиваться необходимого давления клапана следует при отсутствии разбора воды или минимальном протоке.

5. Использование по назначению

5.1. Эксплуатационные ограничения

Максимальная рабочая температура 80°C

Максимальное рабочее давление 10 бар

Испытательное давление 16 бар

Работа узлов регулирования за пределами установленных параметров и областей применения запрещена.

5.2. Подготовка изделия к использованию

Узел и оборудование, находящееся в нем, не должны иметь видимых повреждений, рукоятки шаровых кранов должны вращаться от одного крайнего положения до другого. При монтаже направление движения теплоносителя должно совпадать с направлением стрелки, нанесенной на корпус узла.

5.3. Использование изделия

WDU устанавливается в предназначенную для него по проекту нишу, подключается к стоякам системы водоснабжения. Проставки под счетчик воды следует заменить на водосчетчики до проведения испытаний системы. Срок службы проставок под счетчик воды не более двух лет с момента запуска системы.

6. Техническое обслуживание

Действия производятся при закрытых шаровых кранах перед узлом.

Раз в год следует:

- Проверить герметичность всех разъемных соединений узла, при необходимости протянуть соединения, либо заменить уплотнительные элементы.

- Проверить открытие и закрытие клапанов и шаровых кранов во избежание их заклинивания.
- Проверить степень засорённости сетки фильтра, в случае загрязнения промыть сетку. Действие производится при закрытых шаровых кранах на вводе в узел и на квартирных отводах.

7. Текущий ремонт

Не требуется.

8. Транспортирование и хранение

Транспортирование и хранение WDU осуществляется в соответствии с требованиями ГОСТ 15150 п.10. Условия хранения изделий - 1 (Л), условия транспортирования - 5 (ОЖ4).

9. Утилизация

Утилизация изделия производится в соответствии с установленным на предприятии порядком (переплавка, захоронение, перепродажа), составленным в соответствии с Законами РФ № 96-ФЗ “Об охране атмосферного воздуха”, № 89-ФЗ “Об отходах производства и потребления”, № 52-ФЗ “О санитарно-эпидемиологическом благополучии населения”, а также другими российскими и региональными нормами, актами, правилами, распоряжениями и пр., принятыми во исполнение указанных законов.

10. Комплектность

В комплект поставки входит:

- Узел WDU
- паспорт*;
- руководство по эксплуатации.

*предоставляется в электронном виде, размещена на <https://ridan.ru/>, доступная по ссылке путем ввода соответствующего артикула/кода материала.

11. Список комплектующих и запасных частей

Отсутствуют.