

РУКОВОДСТВО ПО ЭКСПЛУАТАЦИИ

Фильтры сетчатые, Тип FVR-R,

Код материала: 065B8236R

1. Сведения об изделии
2. Назначение изделия
3. Описание и работа
4. Указания по монтажу и наладке
5. Использование по назначению
6. Техническое обслуживание
7. Текущий ремонт
8. Транспортирование и хранение
9. Утилизация
10. Комплектность
11. Список комплектующих и запасных частей



Дата редакции: 28.04.2026

1. Сведения об изделии

1.1. Наименование и тип

Фильтры сетчатые типа FVR-R с товарным знаком "Ридан".

1.2. Изготовитель

АО "Ридан", 603014, Россия, Нижегородская обл., г. Нижний Новгород, ул. Коминтерна, дом 16, адрес места осуществления деятельности: Виа Джузеппе Верди, 68, 25073 Бовеццо, Италия.

1.3. Продавец

ООО "Ридан Трейд", 143581, Российская Федерация, Московская область, м.о. Истра, деревня Лешково, д. 217, тел. (495) 792-57-57

1.4. Дата изготовления, заводской номер:

На ребре заглушки нанесена штамповка с информацией производителя и датой изготовления в формате: «неделя. год»

2. Назначение изделия

Фильтры сетчатые предназначены для установки перед регулирующей арматурой, расходомерами, насосами с "мокрым" ротором электродвигателя и другими устройствами с повышенными требованиями к чистоте проходящей через них воды систем отопления, теплоснабжения, горячего и холодного водоснабжения, для механической очистки рабочей среды от грязи, ржавчины, стружки и т.п.

Фильтры сетчатые не являются средством обеспечения пожарной безопасности.

Фильтры сетчатые могут быть оснащены дренажными кранами, обеспечивающими быструю и эффективную очистку фильтра.

Фильтр сетчатый FVR-R - Y-образный фильтр сетчатый с корпусом из латуни с внутренней резьбой и с пробкой.

Фильтры сетчатые FVR-R изготовлены в соответствии с ТУ 28.29.12-037-72323163-2022.

3. Описание и работа

3.1. Устройство и принцип действия изделия

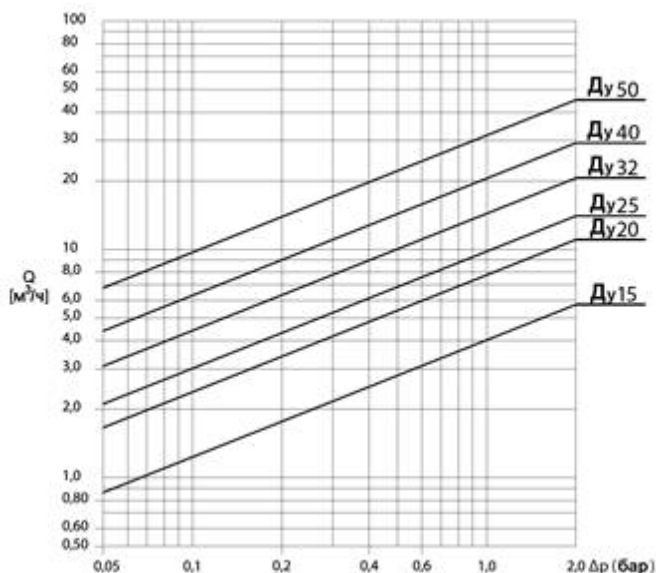


Диаграмма зависимости потерь давления от расхода рабочей среды фильтров сетчатых FVR-R

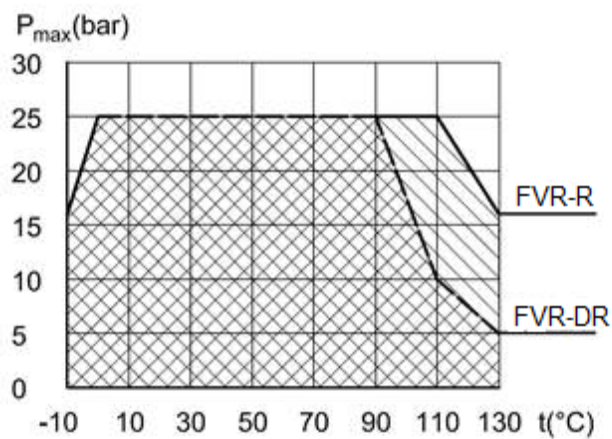
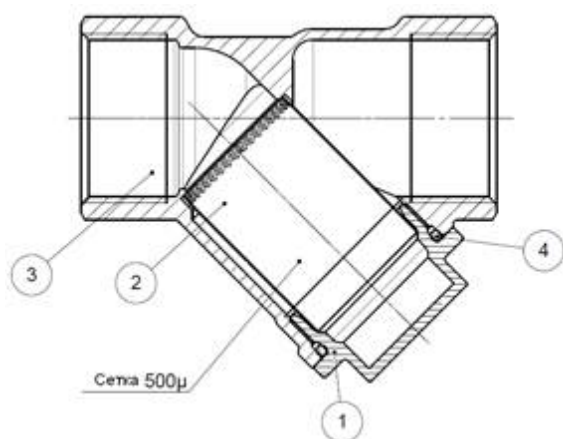


Диаграмма Температура-Давление



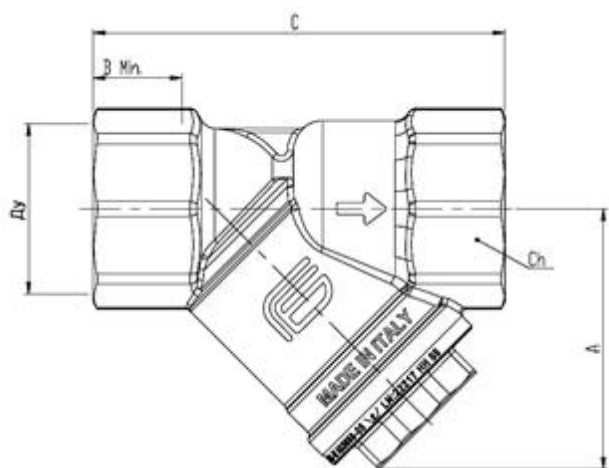
Поз	Наименование	Материал
1	Пробка	Латунь CW602N
2	Фильтрующий элемент (сетка)	AISI 316
3	Корпус	Латунь CW602N
4	Кольцевое уплотнение	EPDM

Вода проходит через ячейки фильтра сетчатого и очищается от механических взвесей. Конструкция фильтра сетчатого и порядок его установки предполагает заполнение отстойника фильтра сетчатого механическими взвесями.

3.2. Технические характеристики

Исполнение	латунный с пробкой
Номинальный диаметр (DN), мм	20
Номинальное давление (PN), бар	25

Рабочая среда	вода систем отопления, ГВС, ХВС, в том числе питьевая, растворы гликоля до 50%
Температура окружающей среды, °С	от -10 до +40
Температура рабочей среды, °С	от -20 до +130
Тип присоединения к трубопроводу	внутренняя резьба по ISO 7/1, Rp 3/4"
Пропускная способность Kvs, м ³ /ч	7,9
Размер ячейки сетки, мм	0,5
Масса, кг, не более	0,29
Пробное (испытательное) давление согласно ГОСТ 356, бар	1,5PN



Габаритные размеры фильтров сетчатых FVR-R

Дополнительные технические характеристики

A, мм	49
B, мм	16,3
C, мм	81
Ch, мм	32

4. Указания по монтажу и наладке

Все фильтры сетчатые должны устанавливаться на трубопроводах таким образом, чтобы направление стрелки на их корпусе совпадало с направлением движения воды, а сливное отверстие в крышке было обращено вниз.

Частота слива взвесей и прочистки фильтрующего элемента (сетки) определяется из условий эксплуатации фильтра сетчатого. Фильтр сетчатый необходимо очистить, если потери давления на клапане заметно выше расчетных.

Гидравлическое сопротивление чистых фильтров может быть рассчитано по формуле:

$$\Delta P = \left(\frac{G}{K_v} \right)^2$$

Где: G - расчетный расход проходящей через шаровой кран среды в м³/ч;

K_v - условная пропускная способность фильтра сетчатого в куб.м/ч;

В системах теплоснабжения теплоноситель должен удовлетворять требованиям «Правил технической эксплуатации электрических станций и сетей Российской Федерации» Министерства энергетики РФ.

5. Использование по назначению

Для предотвращения превышения допустимого рабочего давления среды трубопровод, на котором установлен фильтр, должен быть оборудован необходимой системой защиты.

Не допускается проводить техническое обслуживание фильтра на трубопроводе, находящемся под давлением.

Фильтры не должны подвергаться ударам.

Во избежание несчастных случаев необходимо при монтаже и эксплуатации соблюдать общие требования безопасности по ГОСТ 12.2.063-2015.

Во время эксплуатации следует производить периодические осмотры и технические освидетельствования в сроки, установленные правилами и нормами организации, эксплуатирующей трубопровод.

К обслуживанию фильтров допускается персонал, изучивший их устройство и правила техники безопасности.

6. Техническое обслуживание

Не допускается использование фильтра сетчатого на давления и температуры среды, превышающие указанные в техническом условии.

Категорически запрещается производить работы по устранению дефектов при наличии давления рабочей среды в трубопроводе.

Во избежание несчастных случаев необходимо при монтаже и эксплуатации соблюдать общие требования безопасности по ГОСТ 12.2.063-2015.

Фильтры сетчатые должны использоваться строго по назначению в соответствии с указанием в технической документации.

Во время эксплуатации следует производить периодические осмотры и технические освидетельствования в сроки, установленные правилами и нормами организации, эксплуатирующей трубопровод.

К обслуживанию фильтров сетчатых FVR-R допускается персонал, изучивший их устройство и правила техники безопасности.

7. Текущий ремонт

Не предполагается.

8. Транспортирование и хранение

Транспортирование фильтров FVR-R может осуществляться всеми видами транспорта при температуре окружающего воздуха в диапазоне от -40°С до +50°С. При транспортировании следует соблюдать правила перевозок грузов, действующие на транспорте конкретного вида.

Во время погрузо-разгрузочных работ и транспортирования упаковочная тара не должна подвергаться резким ударам и прямому воздействию атмосферных осадков. Механические повреждения и загрязнения внутренних поверхностей фильтров FVR-R при транспортировании и хранении не допускается.

Хранение фильтров FVR-R должно осуществляться в упаковочной таре в отапливаемых помещениях при отсутствии в окружающей среде агрессивных газов, паров воды, пыли.

По истечении назначенного срока хранения фильтров FVR-R предназначенного для эксплуатации, в установленном порядке должна быть проведена ревизия и принято решение о возможности продления назначенного срока хранения.

Погрузку, разгрузку, транспортирование и складирование арматуры необходимо проводить обученным персоналом с соблюдением требований безопасности.

9. Утилизация

Утилизация изделия производится в соответствии с установленным на предприятии порядком (переплавка, захоронение, перепродажа), составленным в соответствии с Законами РФ № 96-ФЗ «Об охране атмосферного воздуха», № 89-ФЗ «Об отходах производства и потребления», № 52-ФЗ «О санитарно-эпидемиологическом благополучии населения», а также другими российскими и региональными нормами, актами, правилами, распоряжениями и пр., принятыми во исполнение указанных законов.

10. Комплектность

В комплект поставки входит:

- фильтр сетчатый;
- упаковочная коробка;
- паспорт*;
- руководство по эксплуатации *.

*предоставляется в электронном виде, размещена на <https://ridan.ru/>, доступная по ссылке путем ввода соответствующего артикула/кода материала.

11. Список комплектующих и запасных частей

Наименование	Код для заказа	Описание
Сетка фильтра DN10, 0,5 мм	065B8247R	нерж. сталь
Сетка фильтра DN15, 0,5 мм	065B8247R	нерж. сталь
Сетка фильтра DN20, 0,5 мм	065B8248R	нерж. сталь
Сетка фильтра DN25, 0,5 мм	065B8249R	нерж. сталь
Сетка фильтра DN32, 0,5 мм	065B8250R	нерж. сталь
Сетка фильтра DN40, 0,5 мм	065B8251R	нерж. сталь
Сетка фильтра DN50, 0,5 мм	065B8252R	нерж. сталь