

Рис. 2. Схема подключения при нагрузке до 16 А

Нагрузка более 16 А подключается через контактор.

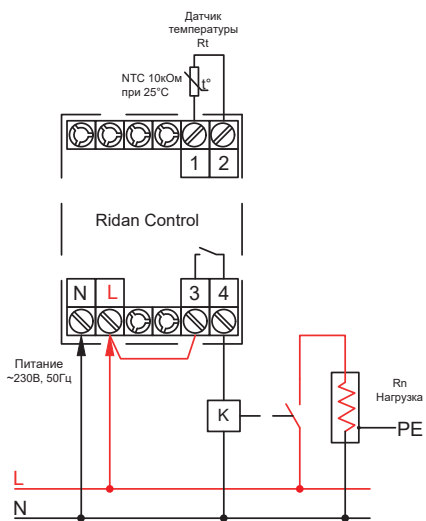


Рис. 3. Схема подключения с использованием контактора при нагрузке больше 16 А

Терморегулятор Ridan Control предназначен для установки на DIN-рейку (DIN EN 50022-35) в щит управления. Автоматические выключатели и контакторы можно располагать на DIN-рейке в непосредственной близости с терморегулятором. Терморегулятор должен быть установлен вдали от сильных источников тепла. Установка терморегулятора должна исключать попадание влаги.

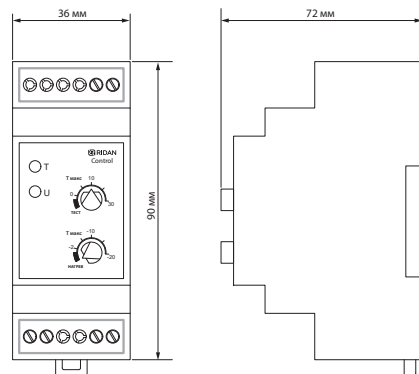


Рис. 1. Габаритные размеры терморегулятора

Терморегулятор

Рабочее напряжение	~230 В ±10%, 50 Гц
Потребляемая мощность	1,5 Вт
Реле	макс. 16 А/230 В, однополюсное, сухой контакт, NO
Диапазон регулирования температур	20 ... 30 °С (Тмакс: 0 ... 30 °С; Тмин: -20 ... 0 °С)
Макс. сечение подключаемого кабеля	2,5 мм ²
Температура эксплуатации	0 ... 50 °С
Класс защиты	IP20
Масса прибора	100 г
Габариты В x Ш x Г	90 x 36 x 72 мм

Датчик температуры

Тип датчика	NTC, 10 кОм, длина кабеля 1 м
Возможность удлинения кабеля датчика	2 x 0,75 мм ² , макс. 50 м (кабель не включен в комплект поставки)
Рабочий диапазон температур	от -30 до 60 °С
Класс защиты	IP68

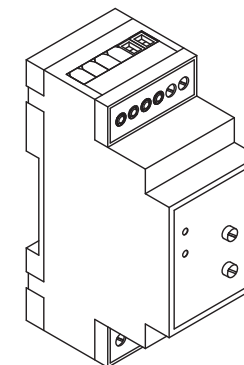
Терморегулятор устанавливается в шкаф управления на рейку DIN. Подключение терморегулятора и настройку всех необходимых параметров производит организация, осуществляющая монтаж.

Комплект поставки:

1. Терморегулятор Ridan Control
2. Датчик температуры на проводе NTC 10 кОм
3. Руководство по эксплуатации

Руководство по эксплуатации

Терморегулятор Ridan Control



Терморегулятор Ridan Control предназначен для управления системами кабельного обогрева на кровлях, водостоках и в помещениях.

ОПИСАНИЕ

Терморегулятор Ridan Control представляет собой универсальный микропроцессорный прибор, предназначенный для управления системами защиты от обледенения кровли и водостоков, системами кондиционирования, подогрева грунта под холодильными камерами, подогрева труб, емкостей, регулирования температуры воздуха в помещении или подогрева полов.

Терморегулятор может работать в трех режимах:

- 1. Режим «КРОВЛЯ»** — включение системы обогрева в заданном диапазоне температуры. Если измеренная температура находится в заданном диапазоне, реле замкнuto.
- 2. Режим «ОБОГРЕВ»** — непрерывное поддержание заданной температуры с учетом гистерезиса. Если измеренная температура меньше заданной, терморегулятор замыкает реле и включает нагрев. Если измеренная температура становится больше заданной с учетом гистерезиса, то реле размыкается.
- 3. Режим «ТЕСТ»** — постоянно замкнутое реле нагрузки.

ГЛАВНАЯ ПАНЕЛЬ ТЕРМОРЕГУЛЯТОРА

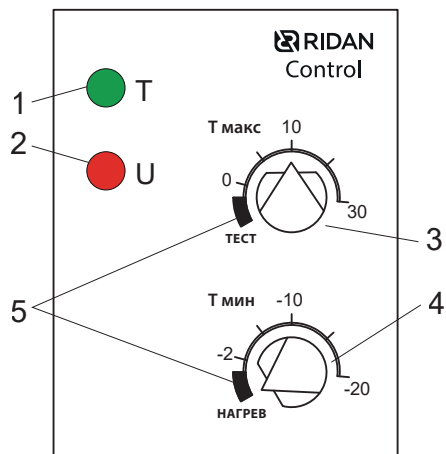


Рис. 4. Внешний вид

- 1 — индикатор обогрева (Т);
- 2 — индикатор питания и ошибок (U);
- 3 — регулятор максимальной температуры (Тмакс);
- 4 — регулятор минимальной температуры (Тмин);
- 5 — зона спецрежима (ТЕСТ, НАГРЕВ).

НАСТРОЙКА ТЕРМОРЕГУЛЯТОРА

Регуляторы **Тмин** и **Тмакс** задают параметры работы терморегулятора:

1. Режим «КРОВЛЯ» — включение системы обогрева в заданном диапазоне температуры. Если измеренная температура находится в заданном диапазоне между **Тмин**... **Тмакс**, реле замкнуто.

2. Режим «НАГРЕВ» — непрерывное поддержание заданной температуры с учетом гистерезиса ($\pm 1^\circ\text{C}$). Если измеренная температура меньше **Тмакс**, терморегулятор замыкает реле и включает нагрев. Если измеренная температура становится больше заданной с учетом гистерезиса, то реле размыкается. Для включения этого режима поверните регулятор **Тмин** в крайнее левое положение **НАГРЕВ**.

3. Режим «ТЕСТ» — реле обогрева включено постоянно. Используется для проверки правильности монтажа. Для включения этого режима поверните регулятор **Тмакс** в крайнее левое положение **ТЕСТ**. Значение установки регулятора **Тмин** в этом режиме игнорируется.

ИНДИКАЦИЯ

Индикатор обогрева (Т) загорается, когда значение температуры находится в диапазоне, требуемом для выбранного режима. Реле обогрева при этом включено.

В режиме ожидания показывает режим работы:

- 1 вспышка — режим **НАГРЕВ**;
- 2 вспышки — режим **КРОВЛЯ**.

Индикатор питания и ошибок (U) показывает, что прибор включен и работоспособен.

Также показывает ошибки:

- 1 вспышка — обрыв датчика температуры;
- 2 вспышки — КЗ датчика температуры.

В режиме «ТЕСТ» индикаторы **Т** и **U** загорают попеременно.

ГАРАНТИЙНЫЕ ОБЯЗАТЕЛЬСТВА

Терморегулятор Ridan Control произведен в России, прошел несколько этапов контроля качества и рассчитан на длительную и безопасную эксплуатацию.

Гарантийный срок эксплуатации Ridan Control — 2 года, начиная с даты отгрузки Покупателю.

При наступлении гарантийного случая необходимо обратиться в сервисную службу Ридан Трейд, которая после диагностики терморегулятора отремонтирует его или предоставит новый аналогичный терморегулятор.

Решение о проведении ремонта или замены терморегулятора остается на усмотрение сервисной службы Ридан Трейд.

Ридан не несет ответственности за возможный ущерб, причиненный другому оборудованию, работающему в сопряжении с терморегулятором Ridan Control.

Ridan Control не подлежит гарантийному ремонту в случаях:

- утери гарантийного талона или неправильного, неполного его заполнения, а также при отсутствии подписи Покупателя и печати Продавца (ООО, ИП), производившего продажу;
- при установке Ridan Control неквалифицированными электриками с нарушением действующих норм СНиП и ПУЭ;
- при обнаружении следов ремонта или вскрытия, производимого специалистами, не сертифицированными Ридан Трейд;
- при нарушении правил эксплуатации Ridan Control, в том числе:
 - а. использование не по назначению;
 - б. выгорание цепей вследствие недопустимых электрических перегрузок;
 - в. наличие механических повреждений (внешних и внутренних);
 - г. неисправностей, вызванных попаданием внутрь посторонних предметов, насекомых, жидкостей.



Гарантийный Сертификат

Гарантия на терморегулятор Ridan предоставляется:

ФИО (Название) _____

Модель терморегулятора _____

Адрес установки _____

Телефон _____

Внимание!

Для получения гарантии все графы должны быть заполнены, поставлена печать официального Дистрибьютора. Рекламации подаются через организацию, продавшую вам изделие. Прочие условия см. «Гарантийные обязательства».

Продавец: _____

Дата продажи/печать: _____

Исполнитель электромонтажных работ: _____

Дата монтажа: _____

Подключенная мощность нагревательного кабеля/мата, Вт

нагревательной жилы: _____

Гарантия 2 года

Организация, принимающая претензии от потребителей на территории РФ:
ООО «Ридан Трейд», 143581, РФ, МО, м. о. Истра, д. Лешково, д. 217
Телефон +7 (495) 792 5757