

РУКОВОДСТВО ПО ЭКСПЛУАТАЦИИ

Клапан Терморегулирующий, Тип TR-N,

Код материала: 013G7014R

1. Сведения об изделии
2. Назначение изделия
3. Описание и работа
4. Указания по монтажу и наладке
5. Использование по назначению
6. Техническое обслуживание
7. Текущий ремонт
8. Транспортирование и хранение
9. Утилизация
10. Комплектность
11. Список комплектующих и запасных частей



Соответствие продукции подтверждено в рамках Евразийского экономического союза.



Дата редакции: 04.06.2026

1. Сведения об изделии

1.1. Наименование и тип

Клапаны терморегулирующие типа TR-N.

1.2. Изготовитель

ООО “Ридан Трейд“, 143581, Российская Федерация, Московская область, м.о. Истра, деревня Лешково, д. 217, адрес места осуществления деятельности: No.14 Jiuxianqiao Road, Chaoyang District, Beijing, China

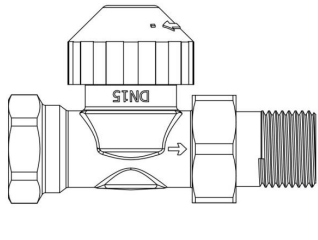
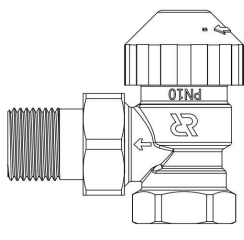
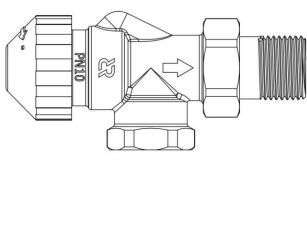
1.3. Продавец

ООО “Ридан Трейд“, 143581, Российская Федерация, Московская область, м.о. Истра, деревня Лешково, д. 217, тел. (495) 792-57-57.

1.4. Дата изготовления и заводской номер изделия

На корпусе клапана указана дата изготовления в виде ММ/YY, где ММ – месяц изготовления, YY – две последние цифры года изготовления, которая также является заводским номером клапана.

2. Назначение изделия

| | | |
|---|--|--|
|  |  |  |
| TR-N Прямой | TR-N Угловой | TR-N Угловой горизонтальный |

Клапаны терморегулирующие типа TR-N предназначены для применения в двухтрубных насосных системах водяного отопления. Не предназначены для контакта с питьевой водой в системах хозяйственно-питьевого водоснабжения. Клапаны терморегулирующие типа TR-N оснащены встроенным устройством для предварительной (монтажной) настройки его пропускной способности. Клапаны терморегулирующие типа TR-N могут сочетаться с термoeлементами TR 9001 Ultra, TR 9006 Ultra, TR 9015 Ultra, TR 9501, TR 8001, TR 62, а также термoeлектрическим приводом TWA-KR.

3. Описание и работа

3.1. Устройство и принцип действия изделия

Радиаторный терморегулятор состоит из двух частей: универсального термостатического элемента серии TR и клапана терморегулирующего типа TR-N. Термостатический элемент и клапан регулирующий заказываются отдельно. Клапан терморегулирующий типа TR-N является нормально открытым и закрывается под воздействием термoeлемента, либо привода. Открывается клапан терморегулятора с помощью подъемной пружины, когда шток привода идет вверх.

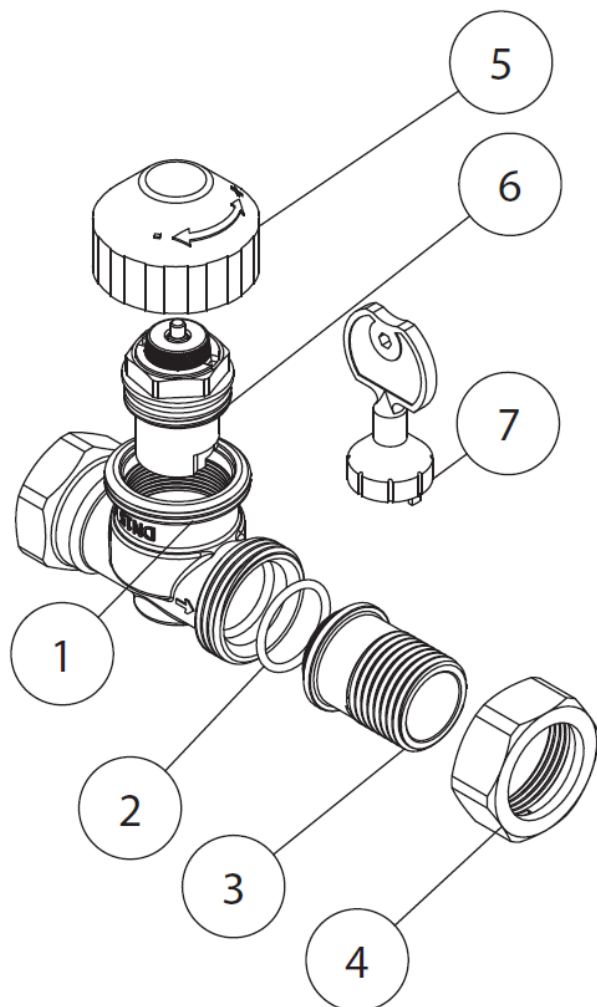


Рисунок - Устройство клапанов терморегулирующих типа TR-N

1- Корпус клапана; 2 - Кольцевое уплотнение; 3 - Ниппель; 4 - Гайка; 5 - Защитный колпачок; 6 - Клапанная вставка; 7 - Настроечный ключ.

3.2. Маркировка и упаковка

На корпусе клапана нанесена следующая информация: товарный знак производителя, стрелка, указывающая направление потока теплоносителя, номинальное давление (PN), номинальный диаметр (DN), материал изделия, дата производства.

Этикетка упаковочной короба содержит следующую информацию: товарный знак изготовителя, тип изделия, артикул изделия, номинальный диаметр (DN), номинальное давление (PN), страна изготовления, двумерный матричный штрихкод (DataMatrix).

3.3. Технические характеристики

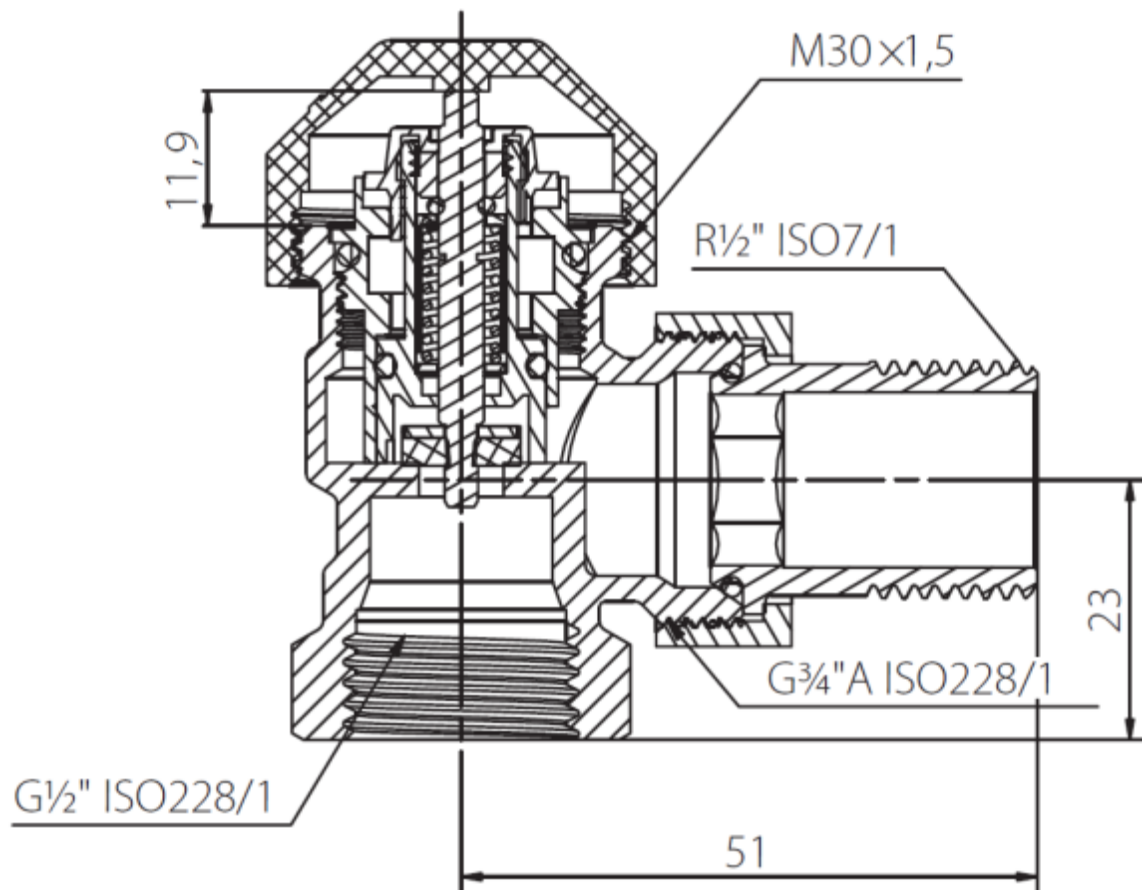
| | |
|---|--|
| Исполнение | Прямое |
| Номинальный диаметр (DN), мм | 15 |
| Номинальное давление (PN), бар | 10 |
| Максимально допустимый перепад давлений, бар | 0,2 |
| Рабочая среда | Вода и водные растворы гликолей до 30% |
| Температура рабочей среды, °C | 120 |
| Резьба штуцеров для присоединения к трубопроводу, дюймы | 1/2 |

| | |
|---|---|
| Резьба штуцеров для присоединения к радиатору, дюймы | 1/2 |
| Пропускная способность Kvs без термоэлемента, м ³ /ч | 0,75 |
| Пропускная способность Kv при значении предварительной настройки 1, с термоэлементом, м ³ /ч | 0,09 |
| Пропускная способность Kv при значении предварительной настройки 2, с термоэлементом, м ³ /ч | 0,14 |
| Пропускная способность Kv при значении предварительной настройки 3, с термоэлементом, м ³ /ч | 0,17 |
| Пропускная способность Kv при значении предварительной настройки 4, с термоэлементом, м ³ /ч | 0,25 |
| Пропускная способность Kv при значении предварительной настройки 5, с термоэлементом, м ³ /ч | 0,3 |
| Пропускная способность Kv при значении предварительной настройки 6, с термоэлементом, м ³ /ч | 0,4 |
| Тип совместимого термоэлемента или привода | TR 9001 Ultra, TR 9006 Ultra, TR 8001, TWA-KR |
| Корпус | Латунь |
| Запорный элемент (шар, диск, золотник) | Латунь с EPDM |
| Кольцевое уплотнение | EPDM |
| Пружина клапана | Сталь |
| Шток | Сталь |
| Герметичность затвора по ГОСТ 9544 | I |

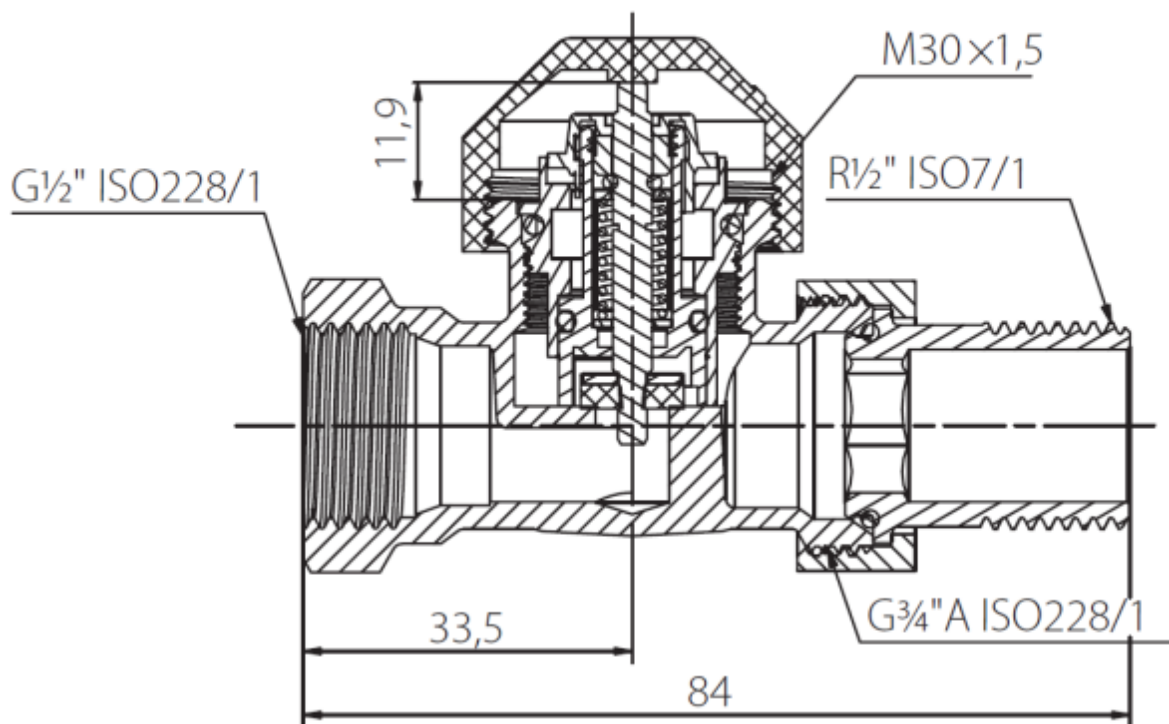
Дополнительные технические характеристики

Рисунок - Габаритные и присоединительные размеры клапанов терморегулирующих типа TR-N

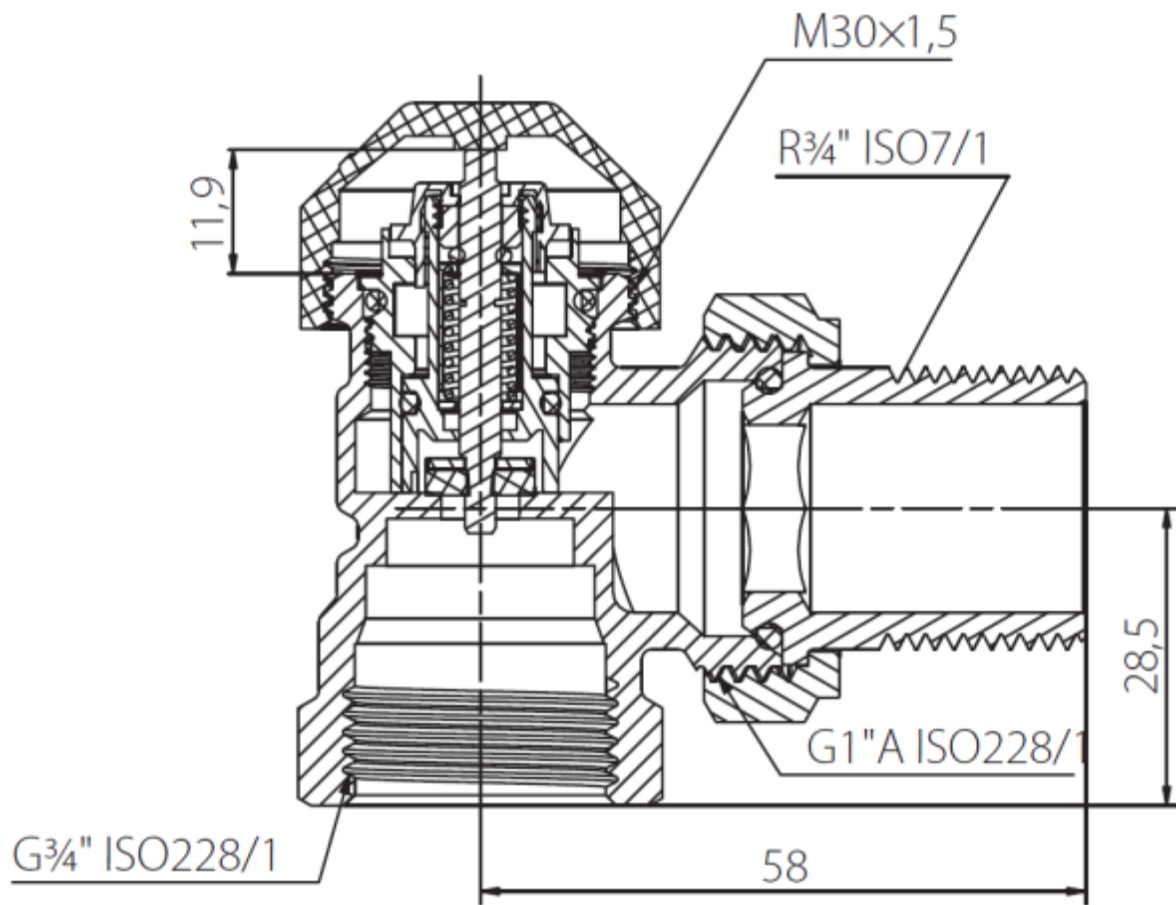
013G7013R



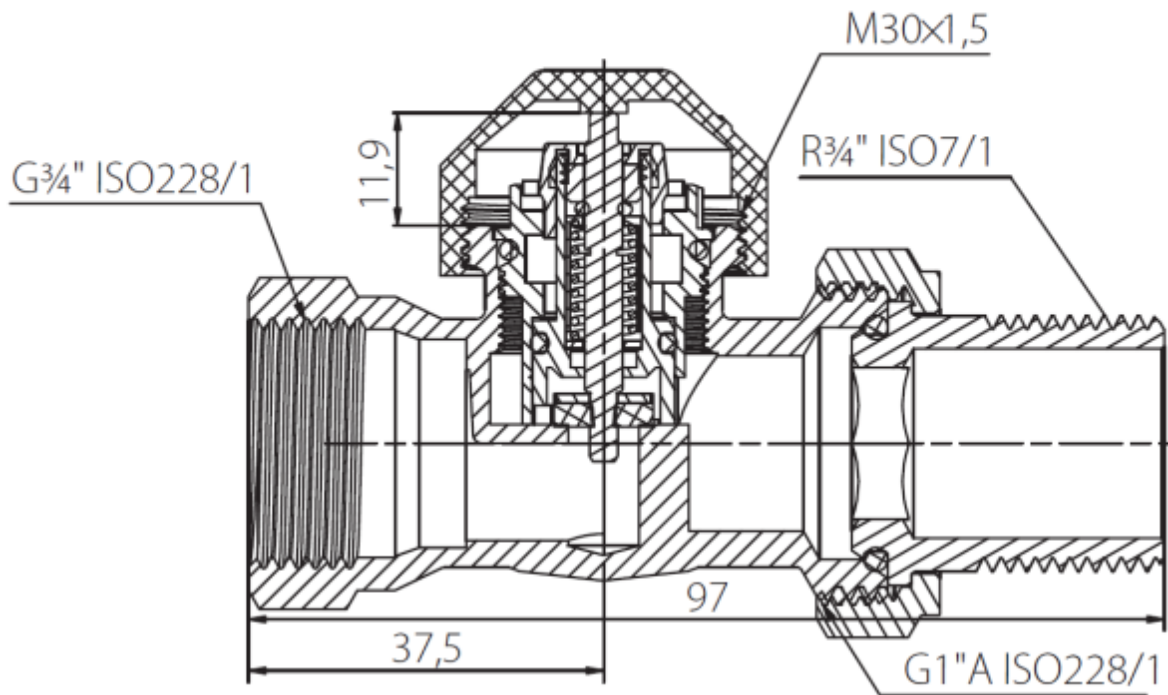
013G7014R

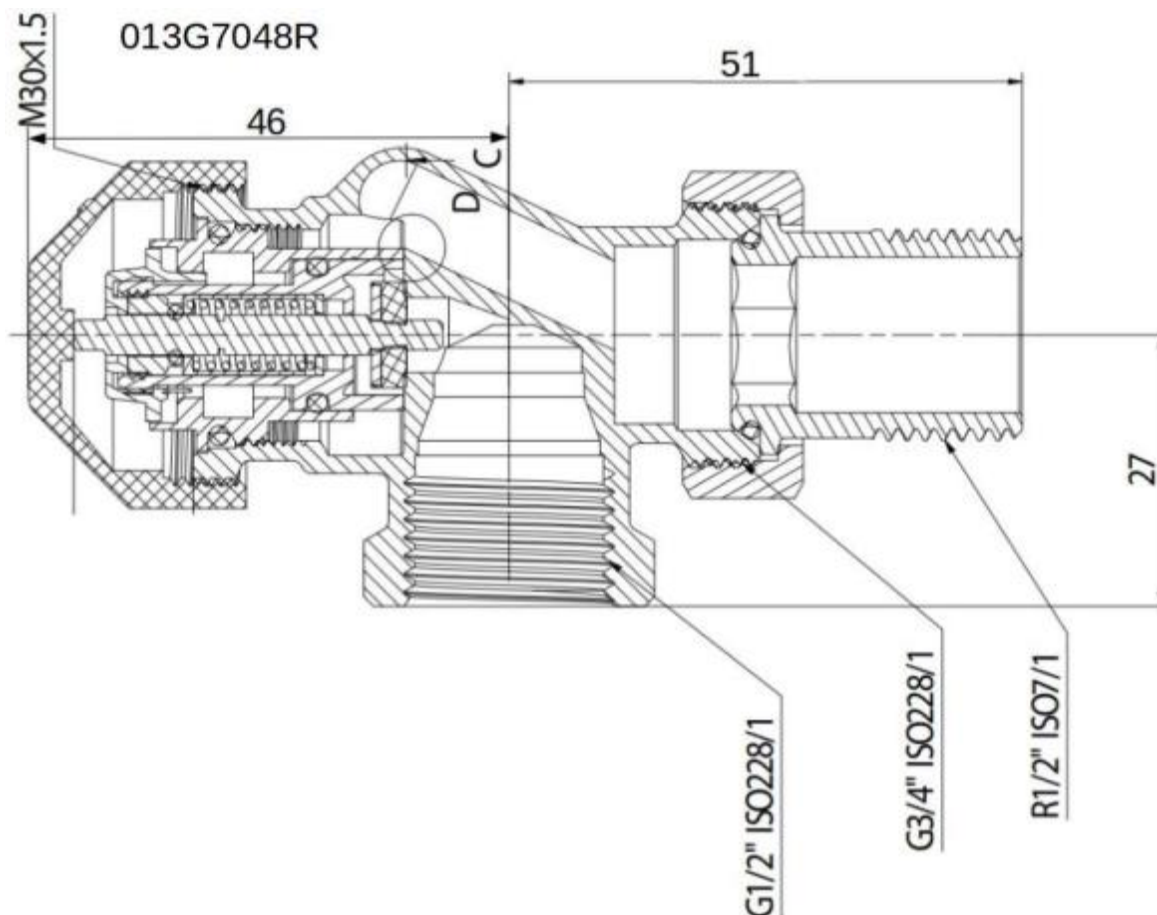


013G7015R



013G7016R





4. Указания по монтажу и наладке

4.1. Общие положения

Монтаж, наладку и техническое обслуживание клапанов терморегулирующих типа TR-N должен выполнять только квалифицированный персонал, имеющий допуск к работам такого рода.

Внимание! Защитный колпачок не должен использоваться для перекрытия потока теплоносителя при демонтаже отопительного прибора при работающей под давлением системой. Термоэлемент не предназначен для перекрытия клапана с целью демонтажа радиатора, для перекрытия клапана следует использовать рукоятку 013G3300R.

Для защиты клапанов от засорения рекомендуются устанавливать на входе теплоносителя в систему отопления сетчатый фильтр с размером ячейки сетки не более 0,5 мм.

Корпус клапана, хвостовик и составляющие элементы не должны иметь видимых повреждений, замятий металла, заусениц, зубрин и пр.

Монтаж клапана осуществляется таким образом, чтобы шток клапана находился в горизонтальном положении (для корректной работы термоэлемента со встроенным датчиком). При монтаже вертикально обязательно использование термоэлемента с выносным датчиком.

Для соединения нипселя и корпуса клапана дополнительные средства герметизации не требуются.

4.2. Правила выбора

Выбор клапана осуществляется в соответствии с требуемыми параметрами давления, температуры и характеристик регулирования

4.3. Предварительная настройка

Настройка на расчетное значение производится легко и точно с применением настроечного ключа. Для этого следует произвести следующие операции:

- установить ключ в пазы на клапанной вставке (конструкция пазов предусматривает только одно положение установки);
- повернуть ключ так, чтобы желаемое значение оказалось напротив установочной отметки «•», расположенной на клапанной вставке;
- убрать ключ.

Предварительная настройка может производиться в диапазоне от «1» до «6» плавно. В положении «6» клапан полностью открыт. Когда ключ снят с клапана, то предварительная настройка оказывается спрятанной и, таким образом, защищенной от неавторизованного изменения.

4.4. Подготовка к монтажу

Необходимо распаковать клапан из упаковочной коробки, осмотреть на наличие повреждений. Убедитесь в наличии всех необходимых деталей и инструментов. Убедитесь в наличии свободного места, достаточного для монтажа, в соответствии с техническими условиями.

4.5. Монтаж и демонтаж

Корпус клапана, хвостовик и составляющие элементы не должны иметь видимых повреждений, замятий металла, заусениц, зазубрин и пр.

Монтаж клапана осуществляется таким образом, чтобы шток клапана находился в горизонтальном положении (для корректной работы термoeлемента со встроенным датчиком). При монтаже вертикально обязательно использование термoeлемента с выносным датчиком.

Снять хвостовик с клапана и с надетой на него накидной гайкой и вкрутить в отопительный прибор, предварительно уплотнив данное соединение, используя фум-ленту или другой аналогичный уплотнитель. Клапан должен быть установлен на подающем трубопроводе. Следует накрутить корпус клапана на подготовленный патрубок.

Для соединения ниппеля и корпуса клапана дополнительные средства герметизации не требуются.

Демонтаж: Перед демонтажем клапана вода из системы должна быть слита, либо давление должно быть снижено до атмосферного на уровне демонтажа клапана, и температура должна быть не более 35 градусов С. При демонтаже сначала следует открутить накидную гайку на клапане с помощью гаечного ключа, при этом вторым ключом необходимо удерживать клапан.

после отсоединения ниппеля с накидной гайкой от клапана клапан можно открутить от трубопровода. Хвостовик клапана выкрутить из радиатора ключом подходящего размера.

4.6. Повторный монтаж

При снятии отопительного прибора допускается повторный монтаж разъёмного соединения хвостовика и корпуса клапана. При этом следует убедиться, что соприкасаемые поверхности конус-полусфера не будут подвержены загрязнению инородными частицами. Перед соединением следует убедиться в чистоте соприкасаемых поверхностей и протереть их мягким материалом. Применение и шлифовка абразивными материалами недопустима.

5. Использование по назначению

5.1. Эксплуатационные ограничения

Несоблюдение параметров теплоносителя, указанных в технических характеристиках, может привести к выходу изделия из строя или нарушению требований безопасности.

5.2. Подготовка изделия к использованию

Для защиты клапанов от засорения рекомендуются устанавливать на входе теплоносителя в систему отопления сетчатый фильтр с размером ячейки сетки не более 0,5 мм.

Корпус клапана и составляющие элементы не должны иметь видимых повреждений, замятий металла, заусениц, зазубрин и пр. Для идентификации клапанов терморегулирующих типа TR-N их защитные колпачки окрашены в черный цвет. Колпачок, закрывающий шток клапана от повреждений, должен быть установлен на положенном месте.

Клапан должен быть установлен таким образом, чтобы направление движения теплоносителя, проходящего через клапан, совпадало со стрелкой на клапане.

Если планируется установка термoeлемента со встроенным датчиком, то клапан должен быть установлен таким образом, чтобы шток клапана находился в горизонтальной плоскости. При установке клапана вертикально, следует применять термoelement с выносным датчиком.

5.3. Использование изделия

Использовать изделие необходимо совместно с элементами термостатическими типа TR 9001 Ultra, TR 9006 Ultra, TR 9015 Ultra, TR 9501, TR 8001, TR 62, а также термoeлектрическим приводом TWA-KR. Без установленного термoeлемента или привода невозможно осуществлять автоматическую регулировку расхода, проходящего через радиатор.

Клапан снабжен устройством предварительной настройки для ограничения максимального расхода, проходящего через клапан.

Предварительная настройка может производиться в диапазоне от «1» до «6» плавно. В положении «6»

клапан полностью открыт.

5.4 Действия персонала в случае инцидента или аварии

Существуют следующие критерии отказов клапанов:

- появление постороннего шума при эксплуатации клапана;
- деформация компонентов клапана, приводящие к неработоспособности.

Установлены следующие критерии предельных состояний:

- появление протечек среды при закрытом положении запирающего элемента;
- нарушение герметичности материалов или соединений деталей, работающих под давлением, включая «потения» внешних поверхностей;
- разрушение компонентов клапана.

При возникновении инцидента или аварии следует:

- незамедлительно остановить работу системы, в которой установлен клапан;
- обратиться в сервисную службу;
- действовать по указаниям сервисной службы, если таковые поступили;
- не допускать нахождение людей в зоне аварии.

5.5 Назначенные показатели

Назначенный (установленный) срок службы клапанов – 10 лет.

5.6. Возможные ошибочные действия персонала, которые приводят к инциденту или аварии

Для обеспечения безопасности работы запрещается:

- использовать клапаны для работы в условиях, превышающих указанные в паспорте;
- использовать гаечные ключи, большие по размеру, чем размеры крепежных деталей;
- производить работы по демонтажу, техническому обслуживанию и ремонту при наличии давления рабочей среды в клапане;
- эксплуатировать клапан без изучения его эксплуатационной документации.

6. Техническое обслуживание

В межотопительный сезон во избежание «залипания» клапана желательно проводить открытие-закрытие клапана 1 раз в месяц вручную либо средствами автоматики.

7. Текущий ремонт

Клапанная вставка может быть заменена без опорожнения и остановки системы отопления.

8. Транспортирование и хранение

Хранение клапанов терморегулирующих типа TR-N осуществляется в закрытых помещениях с регулируемым климатическими условиями или с естественной вентиляцией, где колебания температуры и влажности существенно меньше, чем на открытом воздухе при температурах от -20°С до + 50 °С при максимальной влажности до 60%.

Транспортирование осуществляется в закрытом транспорте в соответствии с требованиями ГОСТ 15150 п.10 – 5 (ОЖ4).

9. Утилизация

Утилизация изделия производится в соответствии с установленным на предприятии порядком (переплавка, захоронение, перепродажа), составленным в соответствии с Законами РФ № 96-ФЗ “Об охране атмосферного воздуха”, № 89-ФЗ “Об отходах производства и потребления”, № 52-ФЗ “Об санитарно-эпидемиологическом благополучии населения”, а также другими российскими и региональными нормами, актами, правилами, распоряжениями и пр., принятыми во исполнение указанных законов.

10. Комплектность

В комплект поставки входят:

- клапан терморегулирующий типа TR-N;
- упаковочная коробка;
- Ключ для наладки;
- паспорт*;
- руководство по эксплуатации *.

*предоставляется в электронном виде, размещена на <https://ridan.ru/>, доступная по ссылке путем ввода соответствующего артикула/кода материала.

11. Список комплектующих и запасных частей

| Название | Код для заказа | Фото | Описание |
|------------------------|----------------|------|---|
| Запорная рукоятка | 013G3300R | | Для отключения отопительного прибора при сервисных работах (не предназначена для регулирования) |
| Клапанная вставка TR-N | 013G0289R | | Предназначена для замены клапанной вставки во время ремонта |