

**РУКОВОДСТВО ПО ЭКСПЛУАТАЦИИ**

Элемент термостатический, Тип АFT-06R,

Код материала: 065-4390R

1. Сведения об изделии
2. Назначение изделия
3. Описание и работа
4. Указания по монтажу и наладке
5. Использование по назначению
6. Техническое обслуживание
7. Текущий ремонт
8. Транспортирование и хранение
9. Утилизация
10. Комплектность
11. Список комплектующих и запасных частей



Дата редакции: 08.06.2026

## **1. Сведения об изделии**

### **1.1. Наименование и тип**

Элементы термостатические AFT-06R.

### **1.2. Изготовитель**

ООО “Ридан Трейд“, 143581, Российская Федерация, Московская область, м.о. Истра, деревня Лешково, д. 217

Адрес производства продукции: Dong'ou Industrial Zone, Oubei Town, Zhejiang Province, Китай

### **1.3. Продавец**

ООО “Ридан Трейд“, 143581, Российская Федерация, Московская область, м.о. Истра, деревня Лешково, д. 217, тел. (495) 792-57-57.

### **1.4. Дата изготовления.**

Дата изготовления указана на шильдике в формате нн/гг.

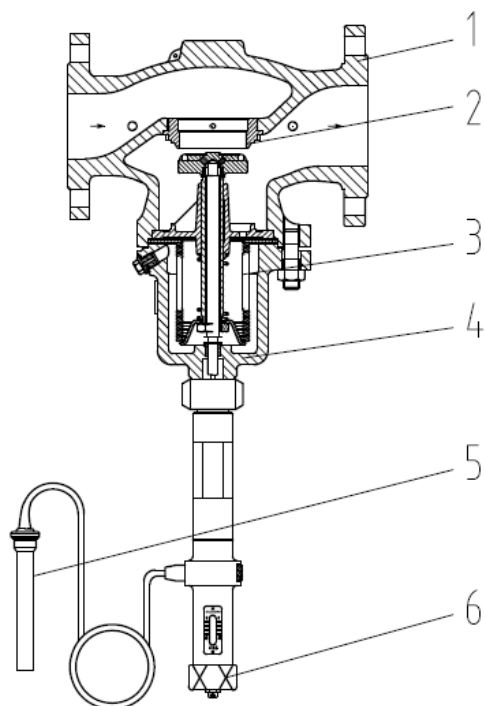
## **2. Назначение изделия**

Элементы термостатические AFT-06R применяется для регулирования температуры воды в системах ГВС и ограничение температуры теплоносителя в обратном трубопроводе систем централизованного теплоснабжения.



## **3. Описание и работа**

### **3.1. Устройство изделия и принцип действия**



1. Корпус клапана

2. Седло клапана

3. Золотник

4. Крышка

5. Датчик

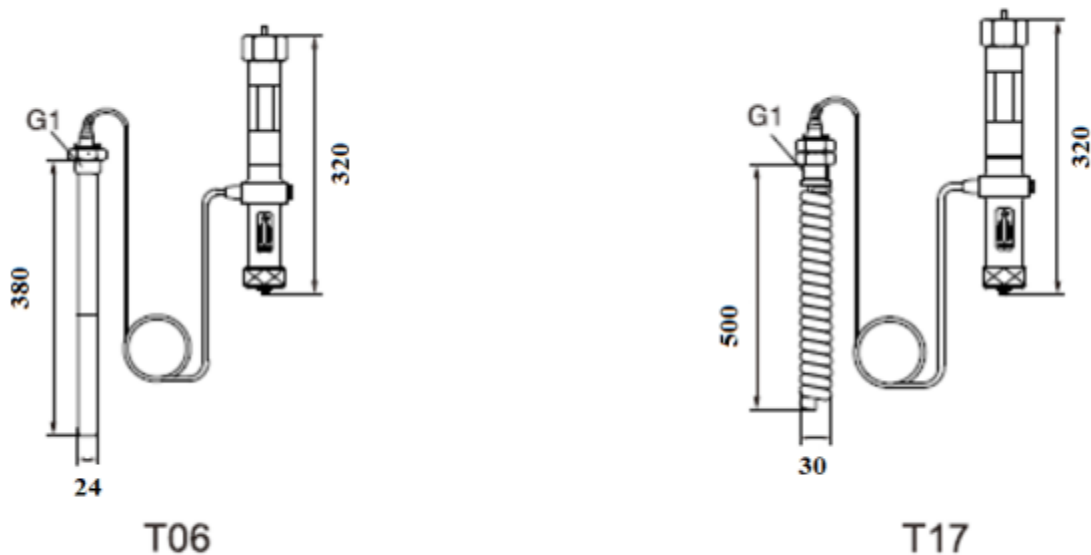
6. Настроечный узел

Изменение температуры рабочей среды внутри датчика вызывает увеличение или уменьшение объема и давления, которые передаются по капиллярной трубке на сильфон термоэлемента. Сильфон, сжимаясь или растягиваясь, перемещает связанный с ним золотник клапана. При увеличении температуры регулируемой среды клапан закрывается.

### 3.2. Маркировка и упаковка

Лейбл на регуляторе и наклейка на упаковочной коробке с указанием: типа регулятора, кодового номера, даты производства, диапазона настройки регулятора, PN, максимальной температуры окружающей среды.

### 3.3. Технические характеристики



## 4. Указания по монтажу и наладке

### 4.1 Общие указания

Монтаж, наладку и техническое обслуживание элемента термостатического AFT-06R должен выполнять только квалифицированный персонал, имеющий допуск к работам такого рода, строго в соответствии с прилагаемым к каждому компоненту регулятора температуры инструкцией.

### 4.2 Меры безопасности

Для предупреждения травматизма персонала и повреждения оборудования необходимо соблюдать требования инструкции производителя на установленное оборудование, а также инструкции по эксплуатации системы.

## 5. Использование по назначению

### 5.1. Эксплуатационные ограничения

Используется совместно с клапаном регулирующим типа VFG модификации VFG-2R.

### 5.2. Подготовка изделия к использованию

Достать изделие из коробки и осмотреть на наличие дефектов. Проверить комплектацию оборудования.

### 5.3. Использование изделия

Термостатический элемент AFT-06R является управляющим элементом составного регулятора температуры прямого действия.

Термостатический элемент AFT-06R совместно с универсальным клапаном регулирующим типа VFG модификации VFG-2R и обязательными дополнительными принадлежностями составляют регулятор температуры типа AFT/VFG-2R, который применяется для регулирования температуры воды в системах ГВС и ограничения температуры теплоносителя в обратном трубопроводе в системах централизованного теплоснабжения.

Термостатические элементы AFT-06R являются составной частью регуляторов температуры прямого действия и работают по принципу расширения жидкости.

## 6. Техническое обслуживание

Промывка системы / клапана 1 раз в год.  
Плановый осмотр клапана с регулятором:  
- работа до года - 1 раз в 2 месяца;  
- более года 1 - раз в 1 месяц.

## 7. Текущий ремонт

За подробной информацией о ремонте обращайтесь в сервисный отдел ООО «Ридан Трейд», тел. + 7 (495) 792-57-57.

## 8. Транспортирование и хранение

Транспортирование и хранение элемента термостатического AFT-06R должны осуществляться в соответствии с требованиями ГОСТ Р 15150-69, 3-е климатическое исполнение.

## 9. Утилизация

Утилизация изделия производится в соответствии с установленным на предприятии порядком (переплавка, захоронение, перепродажа), составленным в соответствии с Законами РФ № 96-ФЗ “Об охране атмосферного воздуха”, № 89-ФЗ “Об отходах производства и потребления”, № 52-ФЗ “О санитарно-эпидемиологическом благополучии населения”, а также другими российскими и региональными нормами, актами, правилами, распоряжениями и пр., принятыми во исполнение указанных законов.



## 10. Комплектность

В комплект поставки входит:

- элемент термостатический AFT-06R;
- паспорт\*;
- руководство по эксплуатации \*.

\*предоставляется в электронном виде, размещена на <https://ridan.ru/>, доступная по ссылке путем ввода соответствующего артикула/кода материала.

## 11. Список комплектующих и запасных частей

Название	Код для заказа	Фото	Описание
Погружная гильза	003G1412R		Для AFT-06R, материал - нержавеющая сталь
Погружная гильза	003G1399R		Для AFT-06R, материал - Бронза