

088U0953R

Перв. примен.

Справ. №

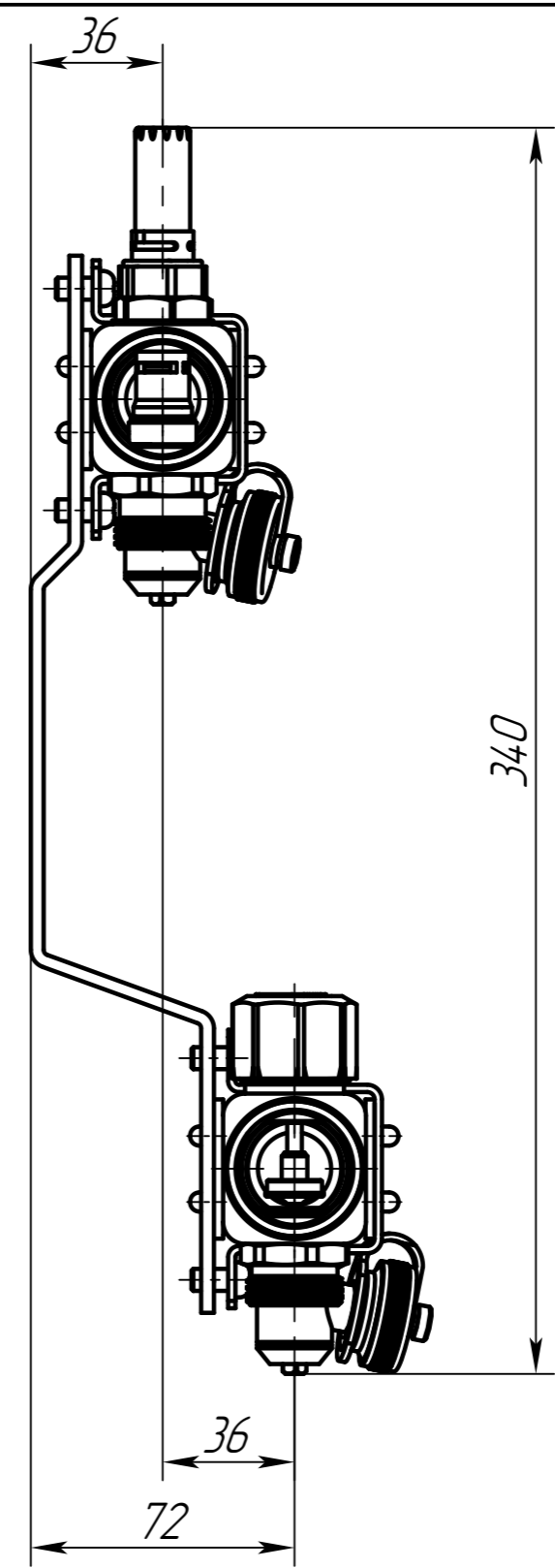
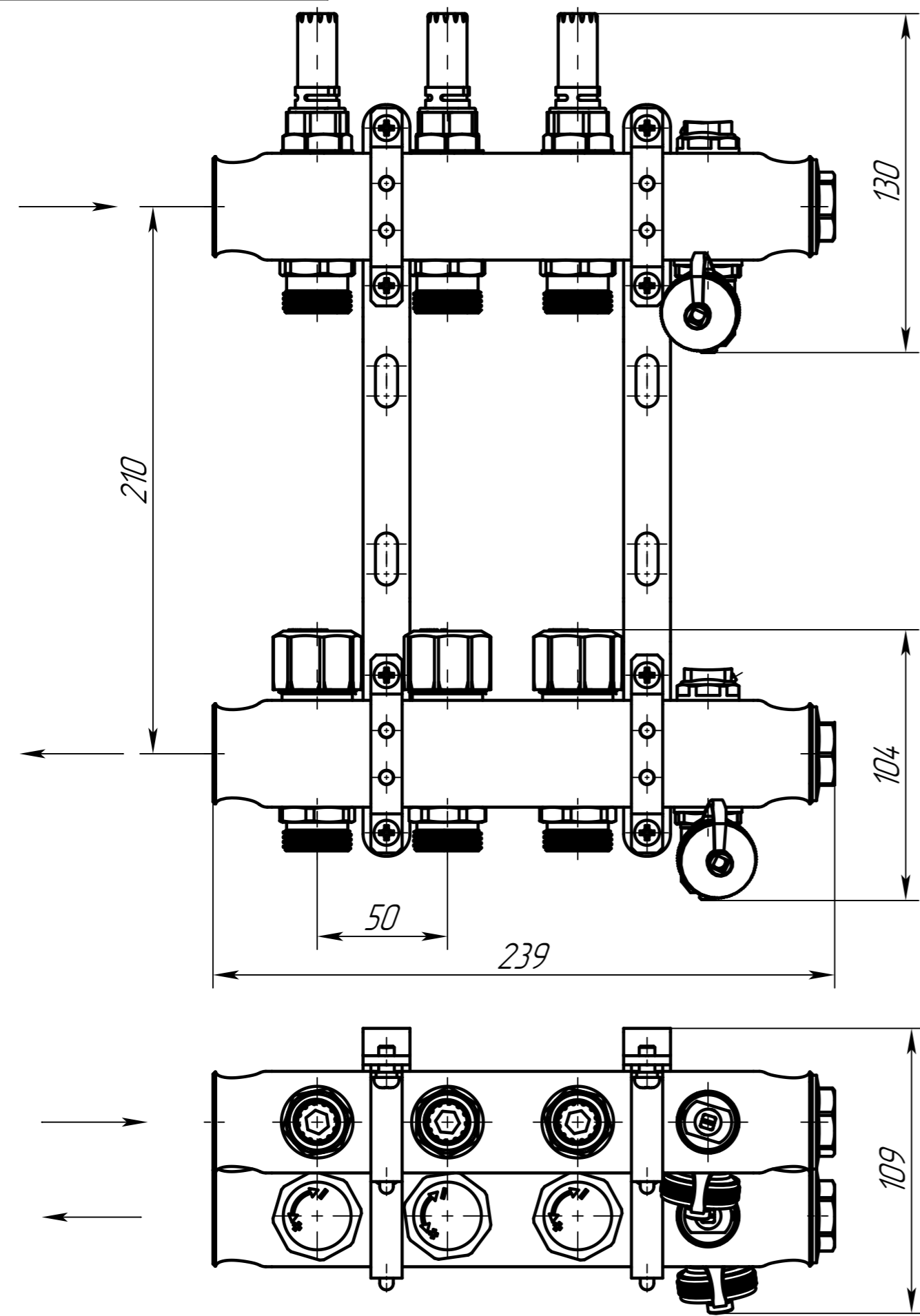
Подп. и дата

Инд. № дцкл.

Взам. инв. №

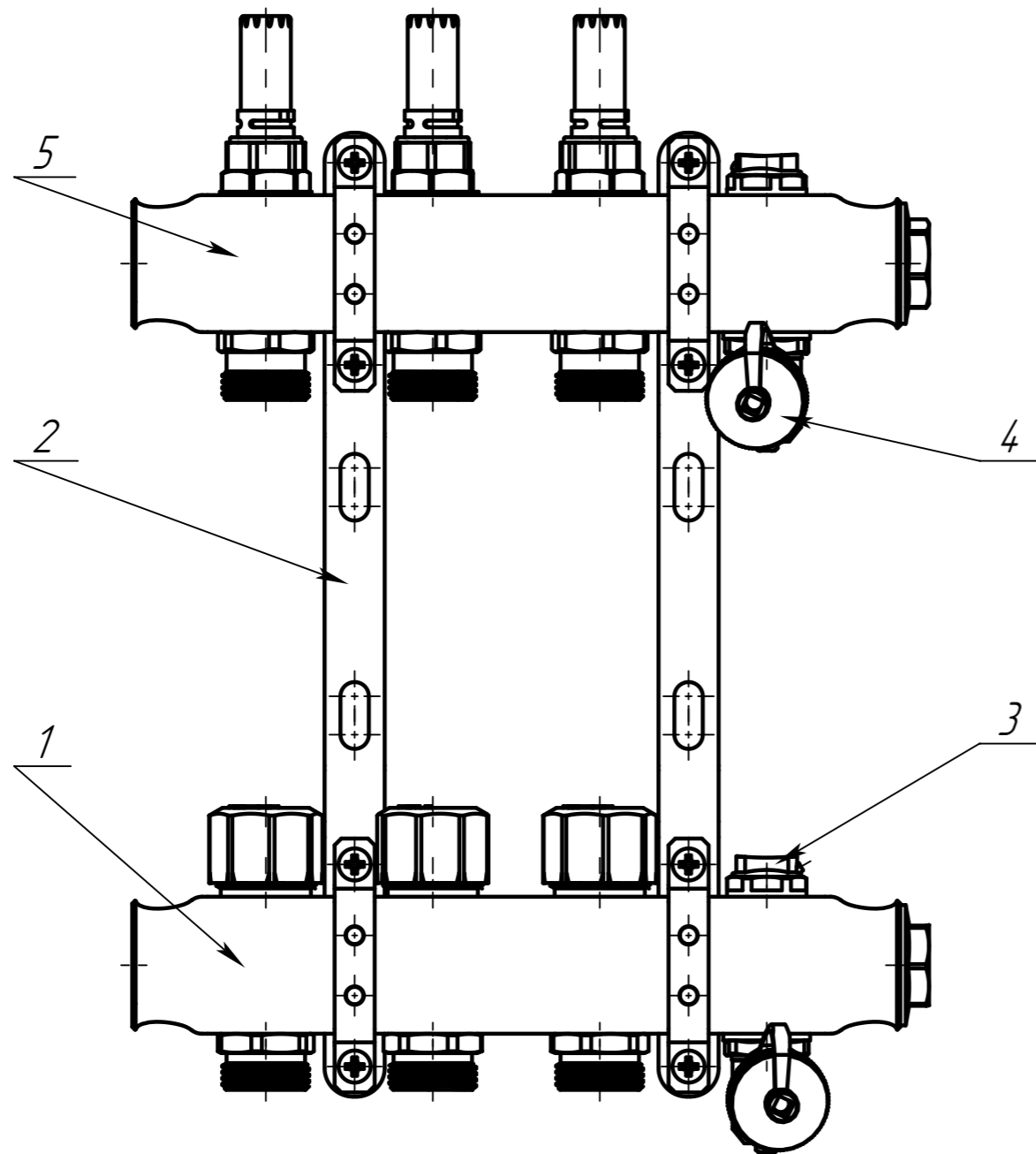
Подп. и дата

Инд. № подл.



Для габаритных размеров отклонение составляет ± 1 мм

					088U0953R				
Изм.	Лист	№ докум.	Подп.	Дата	SSM-3RF set	Лит.	Масса	Масштаб	
Разраб.							284	1:2	
Проб.						Лист	1	Листов	2
Т.контр.						ООО "РИДАН ТРЕЙД"			
Н.контр.					<small>Комплект комплектует с раскладными клеммными ручными бездыкоблочными слабым краном и термобусом, загрузка 3 контур</small>				
Утв.					Копировал				
					Формат А3				



Комплект коллекторов из нержавеющей стали,
 $T_{\max}=70^{\circ}\text{C}$, $P_{\text{у}} 6 \text{ бар}$

Состав:

- 1 – обратный коллектор на 3 контура
с клапанными вставками;
- 2 – монтажный кронштейн;
- 3 – ручной воздухоотводчик (кран Маевского);
- 4 – дренажный кран;
- 5 – подающий коллектор на 3 контура с расходомерами

Изм. N подл.	Подп. и дата
Взам.Изм. N	Изм. N дцкл.
Подп. и дата	Подп. и дата

Изм.	Лист	N докум.	Подп.	Дата
------	------	----------	-------	------

088U0953R

Лист

2