

МАНОМЕТРЫ ПОКАЗЫВАЮЩИЕ ТИПА Р МОДИФИКАЦИИ Р-100G (общетехнический)



ПАСПОРТ



Содержание паспорта соответствует технической документации производителя

1. Сведения об изделии

Наименование:

Манометр показывающий типа Р модификации Р-100G (общетехнический)

Изготовитель:

АО НПП "Миттау", Российская Федерация, Ростовская обл., г. Новочеркасск, Харьковское ш., д. 10, помещ. 56 эт. 1.

Адрес места осуществления деятельности по изготовлению продукции: «Anhui Exact Instrument Co., Ltd.», Китай, Cai Shi River Road 1950#, Maanshan City, Anhui Province.

Продавец:

ООО «Ридан Трейд», 143581, Российская Федерация, Московская область, м.о. Истра, д. Лешково, д. 217, тел. +7 (495) 792-57-57, e-mail: info@ridan.ru

Дата изготовления:

Дата изготовления указывается в серийном номере на шкале манометра и соответствует первым четырем цифрам в серийном номере, где первые две цифры обозначают год, третья и четвертая - месяц выпуска.

2. Назначение

Манометры показывающие общетехнические типа Р модификации Р-100G (далее - Р-100G) предназначены для измерения избыточного давления газообразных, жидких, невязких и некристаллизующихся сред с температурой до 150°C, неагрессивных к деталям, изготовленным из медных сплавов. Измеряемое давление считывается непосредственно со шкалы манометра.

Манометры Р-100G используются для контроля давления рабочих сред в различных технологических системах и установках.

Основные области применения:

- промышленные технологические процессы, где требуется контроль давления жидкостей и газов;
- котельные установки и тепловые пункты;
- системы отопления и теплоснабжения зданий;
- системы водоподготовки и водоснабжения;
- насосные станции.

Благодаря степени защиты IP54 манометры могут применяться в различных условиях эксплуатации, обеспечивая стабильную и надежную работу.

3. Технические характеристики

Диапазон измерений, бар	От 0 до 6, ..., от 0 до 25
Тип давления	избыточное
Резьба	G1/2, M20x1,5
Диаметр, мм	100
Присоединение	радиальное
Класс точности, %	1,5
Температура измеряемой среды, °C	-40...150
Температура окружающей среды, °C	-40...70
Корпус	углеродистая сталь с полимерным покрытием
Трубка Бурдона	медный сплав
Присоединение	медный сплав
Механизм	медный сплав
Циферблат	алюминий
Стекло	приборное стекло
Степень защиты	IP54

4. Номенклатура манометров показывающих Р-100G

Диапазон измерения, бар	Резьба	Диаметр, мм	Присоединение	Класс точности	Класс защиты	Код для заказа
0 - 6	G 1/2	100	радиальное	1,5	IP54	800G120615R
0 - 10	G 1/2		радиальное			800G121015R
0 - 16	G 1/2		радиальное			800G121615R
0 - 25	G 1/2		радиальное			800G122515R
0 - 6	M20x1,5		радиальное			800G200615R
0 - 10	M20x1,5		радиальное			800G201015R
0 - 16	M20x1,5		радиальное			800G201615R
0 - 25	M20x1,5		радиальное			800G202515R

5. Принцип действия

Манометры показывающие состоят из цилиндрического корпуса, трибно-секторного механизма, чувствительного элемента (трубки Бурдона), циферблата со шкалой и стрелкой, защитного стекла, штуцера с радиальным расположением для присоединения манометра.

Под воздействием давления измеряемой среды трубка Бурдона деформируется, и перемещение ее свободного конца посредством трибно-секторного механизма преобразуется в угловое перемещение стрелки. Положение стрелки на шкале соответствует значению измеряемого давления.

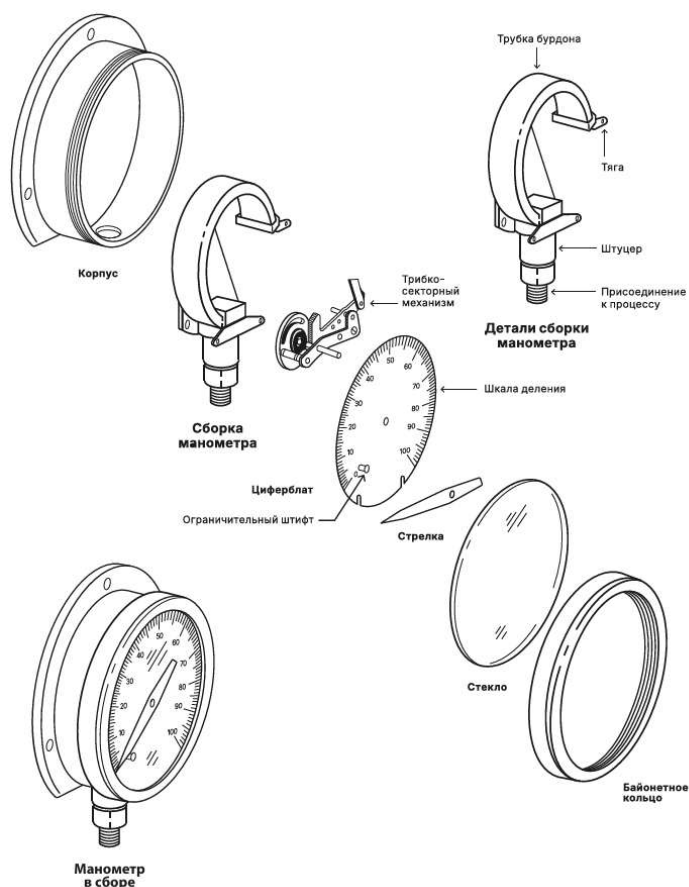


Рис. 1. Схема типовой компоновки манометра

6. Габаритные размеры

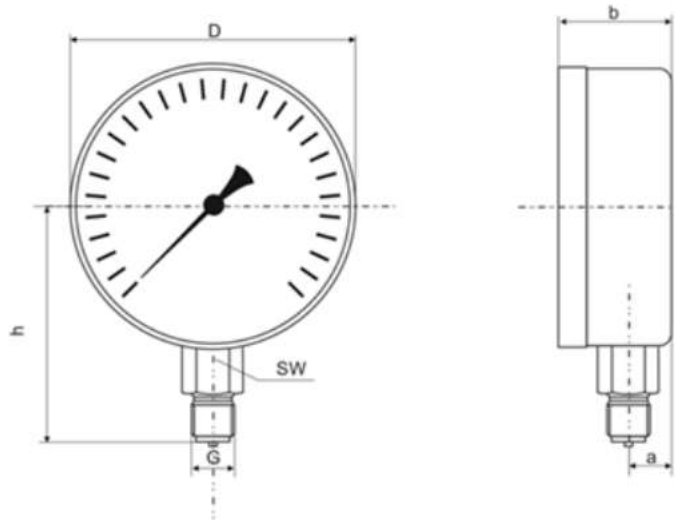


Рис. 2. Габаритные размеры манометра P-100G

Типоразмер	D, мм	a, мм	b, мм	h, мм	SW, мм
100	102	18	42	82	22

7. Эксплуатация

7.1 Выбор диапазона измерения манометра:

- для постоянного давления его номинальная величина должна составлять 3/4 диапазона;
- для переменного давления его номинальная величина должна составлять 2/3 диапазона.

7.2 В процессе эксплуатации не допускается превышение верхнего предела измерения давления, указанного на шкале манометра.

7.3 Манометр допускается применять только для измерения давления сред, соответствующих его назначению и неагрессивных к материалам деталей, контактирующих со средой.

7.4 При температуре измеряемой среды свыше допустимой необходимо применять трубку Перкинса.

8. Монтаж

8.1 Монтаж, демонтаж, замену, присоединение и отсоединение манометров P-100G от магистралей, подводящих измеряемую среду, следует производить при полном отсутствии давления в магистралах.

8.2 Манометр должен устанавливаться в вертикальном положении.

8.3 Запрещается прикладывать усилие к корпусу манометра. Монтаж следует выполнять только с применением гаечного ключа за штуцер манометра. Момент затяжки, прикладываемый к штуцеру, не должен превышать 20 Н·м.

8.4 Подачу давления на манометр следует осуществлять плавно, исключая резких скачков давления и гидроударов.

9. Сертификация

Имеется свидетельство об утверждении типа средств измерений № 97335-25 (Свидетельство № 97335 от 24.12.2025 г). Методика поверки РТ-МП-664-443-2025. Интервал между поверками 1 год.

10. Комплектность

В комплект поставки входит:

- манометр показывающий P-100G - 1 шт.;
- упаковочная коробка - 1 шт.;
- паспорт с отметкой о поверке - 1 шт. ;
- руководство по эксплуатации *.

*предоставляется в электронном виде, размещено на <https://ridan.ru/>, доступно по ссылке путем ввода соответствующего артикула/кода материала.

Все результаты поверки вносятся в Федеральный информационный фонд по обеспечению единства измерений, адрес которого в Интернет fgis.gost.ru/fundmetrology/cm/results.

11. Меры безопасности

P-100G должен использоваться строго по назначению в соответствии с указанием в технической документации. К обслуживанию P-100G допускается персонал, изучивший их устройство и правила техники безопасности. При обнаружении механических повреждений и неисправностей эксплуатация манометров запрещается. Не допускается эксплуатация манометра при повреждениях корпуса, стекла или штуцера.

12. Хранение

Условия хранения P-100G в транспортной таре на складе изготовителя и потребителя должны соответствовать условиям I по ГОСТ 15150-69. В воздухе не должны присутствовать агрессивные примеси. P-100G следует хранить на стеллажах. Расстояние между стенами, полом хранилища и P-100G должно быть не менее 100 мм.

13. Транспортировка

P-100G транспортируются всеми видами транспорта в крытых транспортных средствах. Крепление тары в транспортных средствах должно производиться согласно правилам, действующим на соответствующих видах транспорта. Условия транспортирования P-100G должны соответствовать условиям 5 по ГОСТ 15150-69 при температуре окружающего воздуха от - 50 до +70 °С с соблюдением мер защиты от ударов и вибраций. Транспортировку P-100G необходимо осуществлять в соответствии с требованиями ГОСТ 23216-78, ГОСТ Р 51908-2002.

14. Утилизация

Утилизация изделия производится в соответствии с установленным на предприятии порядком (переплавка, захоронение, перепродажа), составленным в соответствии с Законами РФ №96-ФЗ "Об охране атмосферного воздуха", №89-ФЗ "Об отходах производства и потребления", №52-ФЗ "Об санитарно-эпидемиологическом благополучии населения", а также другими российскими и региональными нормами, актами, правилами, распоряжениями и пр., принятыми во исполнение указанных законов. Драгоценные металлы в изделиях не содержатся.

15. Приемка и испытания.

Продукция, указанная в данном паспорте изготовлена, испытана и принята, в соответствии с действующей технической документацией фирмы-изготовителя.

16. Гарантийные обязательства и срок эксплуатации

Изготовитель/продавец гарантирует соответствие P-100G техническим требованиям при соблюдении потребителем условий транспортировки, хранения и эксплуатации.

Гарантийный срок эксплуатации и хранения - 12 месяцев со дня отгрузки со склада предприятия - изготовителя или продавца.

Срок службы оборудования, при соблюдении рабочих диапазонов согласно паспорту и проведении необходимых сервисных работ, - 10 лет с начала эксплуатации.

17. Сведения о поверке

Модификация прибора	
Код для заказа	
Серийный номер прибора	
Диапазон измерений	

Дата поверки	Дата очередной поверки	Вид поверки	Запись о проведенной поверке	Фамилия, инициалы и подпись поверителя, знак поверки