

## Фильтр сетчатый Ридан ФСФ из углеродистой хладостойкой стали

### Описание и область применения



Фильтр сетчатый Ридан ФСФ (далее Ридан ФСФ) предназначен для установки перед регулирующей арматурой, расходомерами, насосами с «мокрым» ротором электродвигателя и другими устройствами с повышенными требованиями к чистоте проходящей через них рабочей среды в системах отопления, теплоснабжения, холодоснабжения и технического водоснабжения.

Фильтры также применяются для механической очистки рабочей среды от грязи, ржавчины, стружки и т. д. в пределах эксплуатационных характеристик изделия и примененных материалов. Рабочие среды должны быть химически совместимыми с компонентами фильтра, с которыми эти среды контактируют при работе.

В системах теплоснабжения теплоноситель должен удовлетворять требованиям «Правил технической эксплуатации электрических станций и сетей Российской Федерации» Министерства энергетики РФ.

#### Основные характеристики

**Номинальные диаметры:** DN15...DN300.

**Номинальное давление:** PN16.

**Рабочая среда:** вода, растворы гликоля до 60 %.

**Рабочая температура:** от -40 до +200 °С.

**Температура окружающей среды:** от -40 до +70 °С.

**Присоединение:** фланцевое.

### Номенклатура и кодовые номера для оформления заказа

DN, мм	Кодовый номер	Рабочая температура, °С	Kv, м <sup>3</sup> /ч*
15	082X4280R	От -40 до +200 °С	4,9
20	082X4281R		7,7
25	082X4282R		12,6
32	082X4283R		18,2
40	082X4284R		25,9
50	082X4285R		46
65	082X4286R		74
80	082X4287R		105
100	082X4288R		164
125	082X4289R		234
150	082X4290R		283
200	082X4291R		458
250	082X4292R		843
300	082X4293R		1298

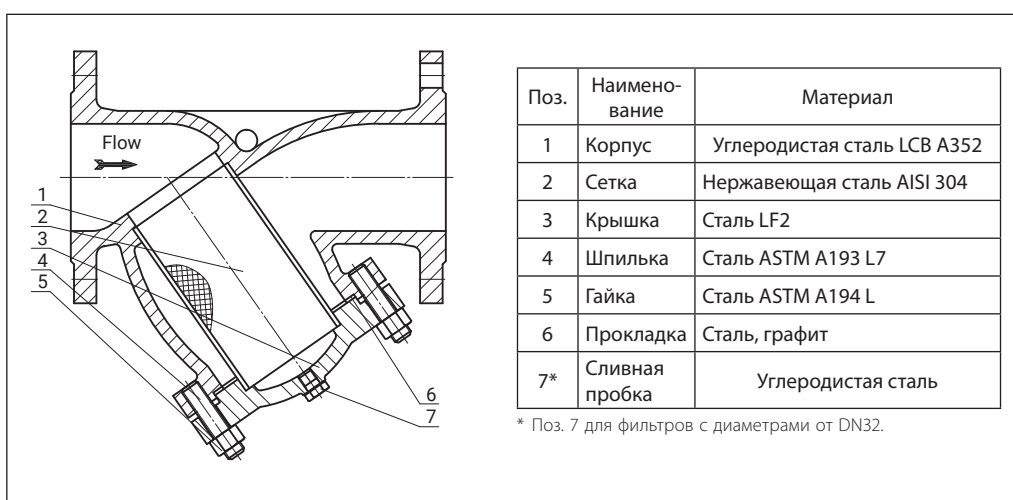
\* Для чистой сетки фильтра.

**Техническое описание**

Фильтр сетчатый Ридан ФСФ из углеродистой хладостойкой стали

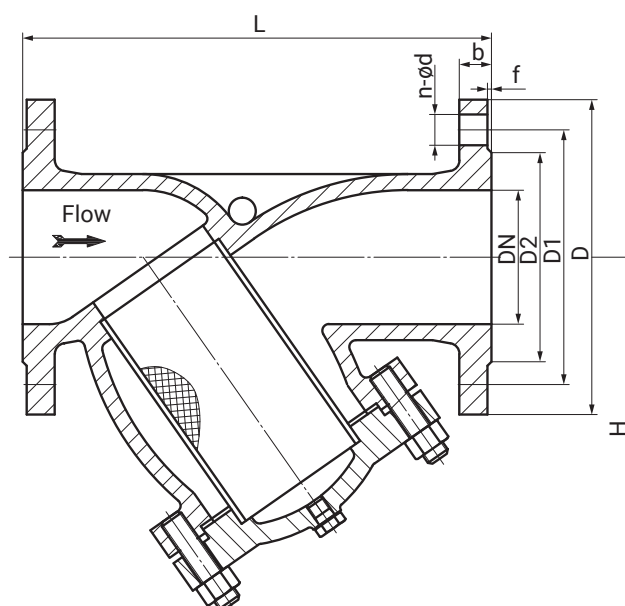
**Технические характеристики**

Материал корпуса	Углеродистая сталь LCB A352
Номинальные диаметры	DN15...DN300
Номинальное давление	PN16
Рабочая среда	Вода систем отопления, растворы гликоля до 60 %
Рабочая температура	От -40 до +200 °С
Температура окружающей среды	От -40 до +70 °С
Тип присоединения к трубопроводу	Фланцевое
Тестовое давление	1,5×PN

**Устройство и материалы**


Поз.	Наименование	Материал
1	Корпус	Углеродистая сталь LCB A352
2	Сетка	Нержавеющая сталь AISI 304
3	Крышка	Сталь LF2
4	Шпилька	Сталь ASTM A193 L7
5	Гайка	Сталь ASTM A194 L
6	Прокладка	Сталь, графит
7*	Сливная пробка	Углеродистая сталь

\* Поз. 7 для фильтров с диаметрами от DN32.

**Габаритные и присоединительные размеры**


DN	D	D1	D2	b	L	H	n-Ød	Вес	Размер ячейки
15	95	65	45	16	130	70	4-Ø14	2,4	0,42
20	105	75	58	18	150	70	4-Ø14	3,0	0,42
25	115	85	68	18	160	85	4-Ø14	4,1	0,42
32	140	100	78	18	180	95	4-Ø18	5,6	0,42
40	150	110	88	18	200	110	4-Ø18	7,2	0,42
50	165	125	102	18	230	150	4-Ø18	9,6	0,84
65	185	145	122	18	270	175	8-Ø18	13,9	0,84
80	200	160	138	20	290	190	8-Ø18	18,0	1,19
100	220	180	158	20	310	225	8-Ø18	24,6	1,19
125	250	210	188	22	400	245	8-Ø18	36,0	1,19
150	285	240	212	22	430	285	8-Ø22	49,0	1,19
200	340	295	268	24	500	370	12-Ø22	84,0	1,19
250	405	355	320	26	590	443	12-Ø26	154	1,19
300	460	410	378	28	650	495	12-Ø26	255	1,19

**Центральный офис • Компания «Ридан»**

Россия, 143581 Московская обл., м.о. Истра, дер. Лешково, 217.

Телефоны: +7 (495) 792-57-57 (Москва), +8 (800) 700 888 5 (регионы) • E-mail [he@ridan.ru](mailto:he@ridan.ru) • [ridan.ru](http://ridan.ru)

---

Компания «Ридан» не несет ответственности за опечатки в каталогах, брошюрах и других изданиях, а также оставляет за собой право на модернизацию своей продукции без предварительного оповещения. Это относится также к уже заказанным изделиям при условии, что такие изменения не повлекут за собой последующих корректировок уже согласованных спецификаций. Все торговые знаки упомянутые в этом издании являются собственностью соответствующих компаний. «Ридан», логотип «Ридан» являются торговыми знаками компании «Ридан». Все права защищены.