

## Гидравлические регуляторы

### Общее описание

Гидравлические регуляторы предназначены для управления и поддержания давления и/или расхода за счет энергии рабочей среды.

Регуляторы состоят из 2 основных частей:

- Главная арматура регулятора имеет одинаковую конструкцию для всех применений,
- Импульсная арматура, отличается конструкцией для каждого варианта применения.

### Преимущества регуляторов давления и выгоды для потребителя

- Большинство регуляторов являются независимыми от электропитания, что значительно повышает надежность управления системами.
- Широкий спектр выпускаемых регуляторов позволяет найти решение практически для любой задачи управления гидравлическими системами.
- Каждый регулятор собирается, настраивается и тестируется в заводских условиях в соответствии с требуемыми потребителем параметрами, указанными при заказе, что гарантирует соответствие клапана заявленным параметрам.
- Все модификации регуляторов выпускаются на базе единой регулирующей арматуры, что снижает количество необходимых запасных частей для обслуживания и ремонта клапанов.
- Устойчивость конструкции и материалов к высокому давлению — 16, 25 бар при температуре до 80 °С увеличивает диапазон применения, а также надежность регуляторов при применении в системах холодного водоснабжения.

### Основные типы регуляторов

**Регулятор давления «после себя»** — уменьшает и поддерживает постоянное пониженное давление «после себя» независимо от изменения давления до регулятора и водоразбора после него.

**Регулятор давления «до себя»** — поддерживает заданное давление «до себя», независимо от водоразбора после регулятора.

Существуют другие исполнения регуляторов, использующие варианты управляющих контуров:

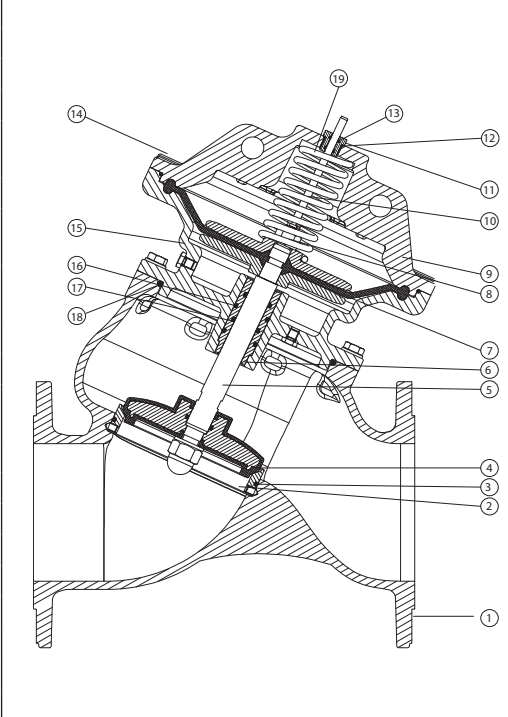
- Регулятор уровня с поплавковым клапаном — поддерживает заданный уровень в накопительном резервуаре и предотвращает его переполнение посредством поплавкового клапана.
- Регулятор уровня в резервуаре — поддерживает заданный уровень в накопительном резервуаре и предотвращает его переполнение посредством клапана, работающего по давлению столба воды в резервуаре.
- Регулятор расхода — ограничивает максимальный расход независимо от изменений давлений до и после него.
- Регулятор перепада давления на себе, насосе или на заданном участке сети.
- Предохранительная арматура — защищает трубопровод от чрезмерного возрастания давления воды в нем, сбрасывая воду через сбросной трубопровод и оставаясь в открытом состоянии пока значение давления в защищаемом трубопроводе выше значения давления, заданного на клапане.
- Предохранительная арматура защиты от гидравлических ударов — защищает насосные станции от гидроударов, вызванных пуском, остановкой насосов, авариями в электроснабжении насосных станций.

Информация по перечисленному оборудованию предоставляется по индивидуальному запросу.



## Регуляторы. Главная арматура

### Устройство и материалы



| Поз. | Наименование        | Материал                     |
|------|---------------------|------------------------------|
| 1    | Корпус              | Высокопрочный чугун          |
| 2    | Седло               | Коррозионностойкая сталь     |
| 3    | Уплотнение          | Нитрил                       |
| 4    | Затвор              | Серый чугун с покрытием EPDM |
| 5    | Шток                | Коррозионностойкая сталь     |
| 6    | Сальниковая втулка  | Бронза                       |
| 7    | Мембрана            | EPDM, армированный нейлоном  |
| 8    | Гайка               | Коррозионностойкая сталь     |
| 9    | Крышка камеры       | Высокопрочный чугун          |
| 10   | Индикатор положений | Коррозионностойкая сталь     |
| 11   | Втулка              | Латунь                       |
| 12   | Уплотнение          | Нитрил                       |
| 13   | Уплотнение          | Нитрил                       |
| 14   | Болт крышки         | Коррозионностойкая сталь     |
| 15   | Корпус камеры       | Высокопрочный чугун          |
| 16   | Уплотнение          | Нитрил                       |
| 17   | Уплотнение          | Нитрил                       |
| 18   | Уплотнение          | Нитрил                       |
| 19   | Пружина             | Коррозионностойкая сталь     |

### Подбор диаметра регулятора

| DN, мм | Минимальный расход <sup>1</sup> | Максимальный расход | Kv   |
|--------|---------------------------------|---------------------|------|
|        | м <sup>3</sup> /ч               |                     |      |
| 50     | 0,5                             | 45                  | 65   |
| 65     | 0,5                             | 50                  | 130  |
| 80     | 2                               | 90                  | 140  |
| 100    | 10                              | 150                 | 210  |
| 125    | 12                              | 220                 | 350  |
| 150    | 15                              | 320                 | 510  |
| 200    | 40                              | 550                 | 850  |
| 250    | 80                              | 950                 | 1300 |
| 300    | 100                             | 1200                | 1980 |

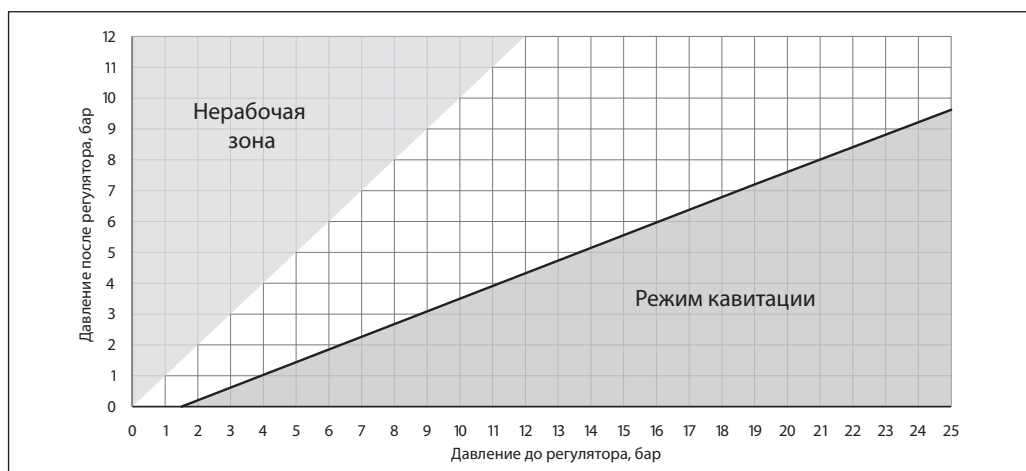
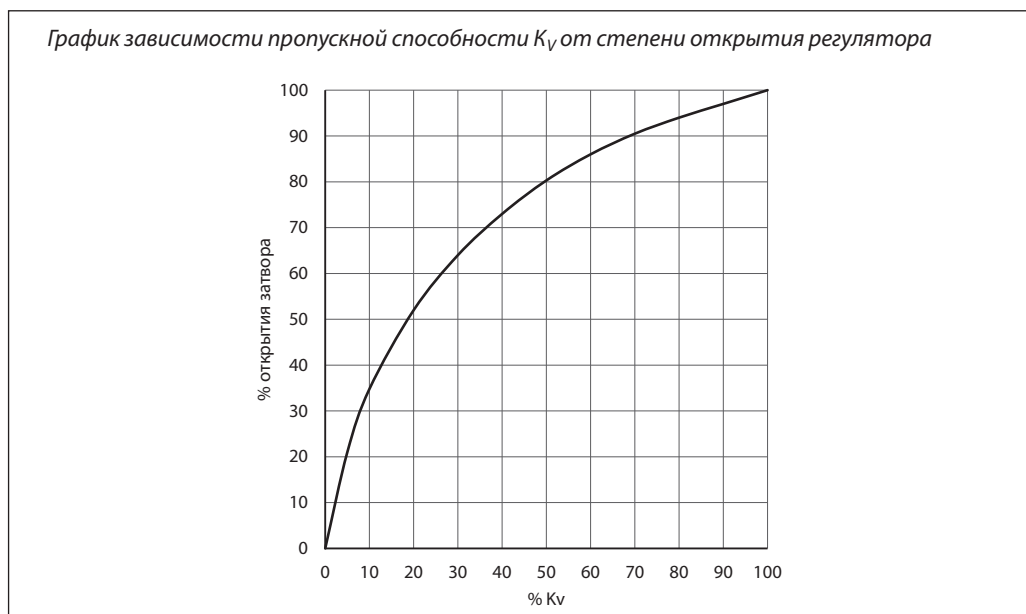
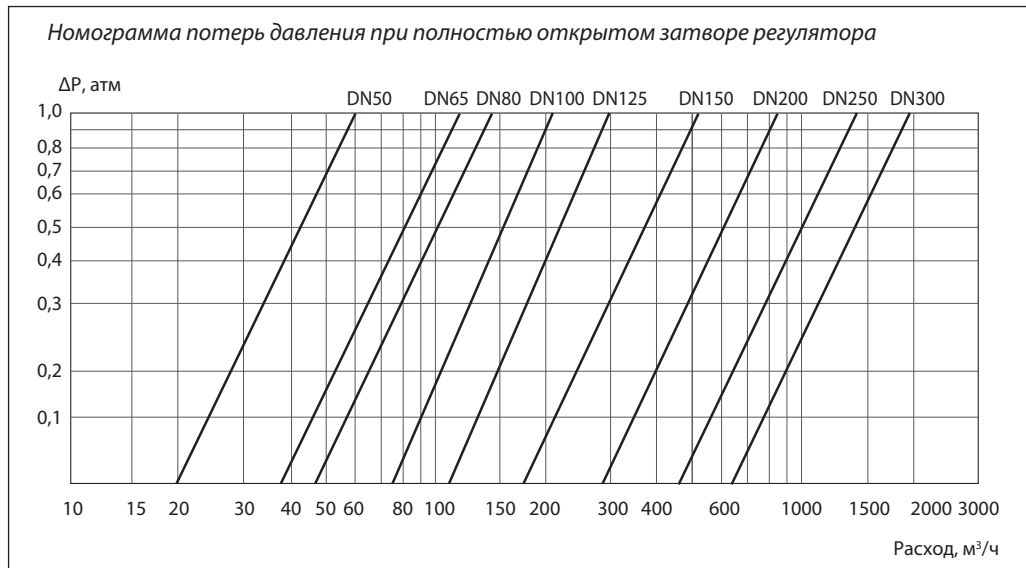
<sup>1</sup> Значение расхода в продолжительном режиме, ниже которого работа регулятора может быть нестабильной, при этом регулятор будет выполнять свою основную функцию. Рекомендуется применить регулятор меньшего размера, при условии его применимости на максимальном расходе.

При подборе регуляторов необходимо учитывать диапазон изменения расхода и соотношение давлений во избежание кавитации и повышенного износа частей регулятора. Возможно, потребуется установка нескольких регуляторов.

Для устойчивого гидравлического регулирования необходимо обеспечить разность давления входного и давления после регулятора не менее 12–15 м. в. ст.

Для определения потерь напора в регуляторе следует воспользоваться значениями Kv или приведенной ниже номограммой.

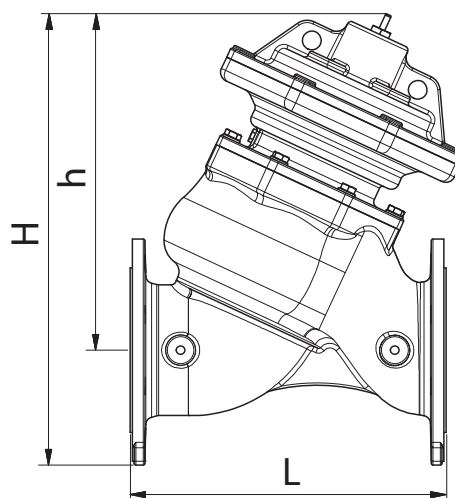
**Подбор диаметра регулятора (продолжение)**



**Подбор регулятора с учетом кавитации**

Слишком большая разность давления и слишком низкое давление после регулятора могут стать причиной повреждения его основных частей вследствие кавитации.

Для определения режима работы регулятора следует воспользоваться графиком. Если режим работы находится в кавитационной зоне, необходимо уменьшить разность давлений, установив последовательно несколько регуляторов.

**Габаритные и присоединительные размеры**


| DN  | L, мм | H, мм | h, мм | Ширина B<br>(перпендикулярно<br>плоскости эскиза), мм |
|-----|-------|-------|-------|---|
| 50  | 230   | 340   | 260   | 205   |
| 65  | 290   | 350   | 260   | 205   |
| 80  | 310   | 370   | 273   | 205   |
| 100 | 350   | 430   | 323   | 250   |
| 125 | 400   | 450   | 328   | 250   |
| 150 | 480   | 600   | 460   | 330   |
| 200 | 600   | 640   | 473   | 330   |
| 250 | 730   | 880   | 678   | 500   |
| 300 | 850   | 950   | 720   | 500   |

## Обслуживание регуляторов

Каждые 6 или 12 месяцев, в зависимости от качества воды, проводится профилактическое обслуживание регуляторов:

- Промыть верхнюю камеру управления через индикатор положения.
- Провести несколько циклов открыть/закрыть шаровых кранов импульсной арматуры.
- Очистить фильтр импульсной арматуры и фильтр, установленный на основной линии.
- Проверить работу регулятора.

Каждые 5 лет проводится общее обслуживание:

- Разборка
- Очистка главной и импульсной арматуры.
- Профилактическая замена прокладок и уплотнений (пожалуйста консультируйтесь с нами).
- Повторная сборка и испытания.

Регуляторы поставляются собранными, настроенными и испытанными в заводских условиях согласно заявленным параметрам.

## Центральный офис • Компания «Ридан»

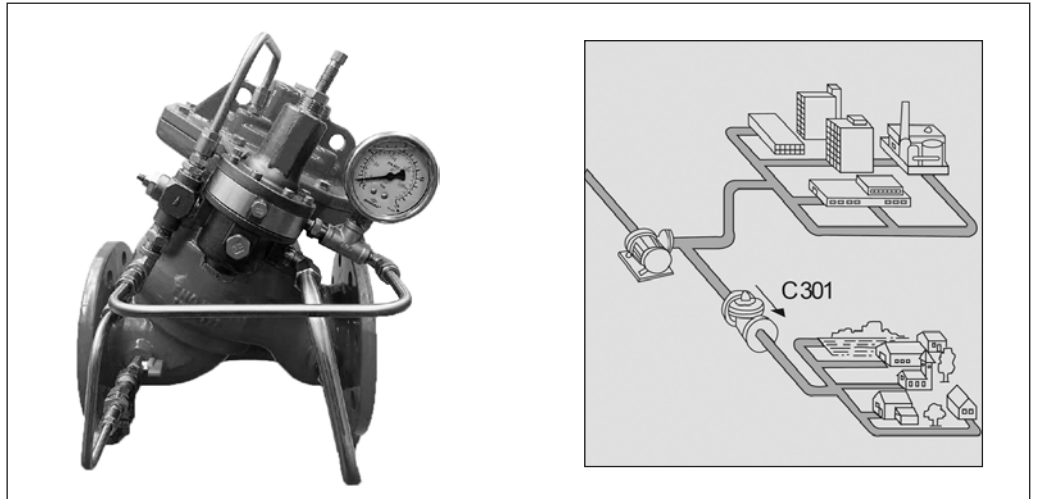
Россия, 143581 Московская обл., м.о. Истра, дер. Лешково, 217.

Телефоны: +7 (495) 792-57-57 (Москва), +8 (800) 700-888-5 (регионы) • E-mail [he@ridan.ru](mailto:he@ridan.ru) • [ridan.ru](http://ridan.ru)

Компания «Ридан» не несет ответственности за опечатки в каталогах, брошюрах и других изданиях, а также оставляет за собой право на модернизацию своей продукции без предварительного оповещения. Это относится также к уже заказанным изделиям при условии, что такие изменения не повлекут за собой последующих корректировок уже согласованных спецификаций. Все торговые знаки упомянутые в этом издании являются собственностью соответствующих компаний. «Ридан», логотип «Ридан» являются торговыми знаками компании «Ридан». Все права защищены.

## Регулятор давления «до себя» С301-R

### Описание и область применения



Регулятор давления С301-R предназначен для регулирования и поддержания давления «до себя» на постоянной установленной величине независимо от колебаний давления и расхода.

Применение регулятора С301-R позволяет:

- обеспечить стабильное требуемое давление в зоне до регулятора,
- стабилизировать гидравлический режим сети водоснабжения,
- снизить нагрузку на насосное оборудование и трубопроводы.

#### Применение

- Насосные станции.
- Распределение воды.

#### Основные характеристики

**Рабочая среда:** чистая вода.

**Максимальная температура:** 80 °С.

**Минимальное давление в системе с регулятором:** 1,5 бар.

**Диапазон настроек:** от 1 до 8 бар, от 2 до 16 бар.

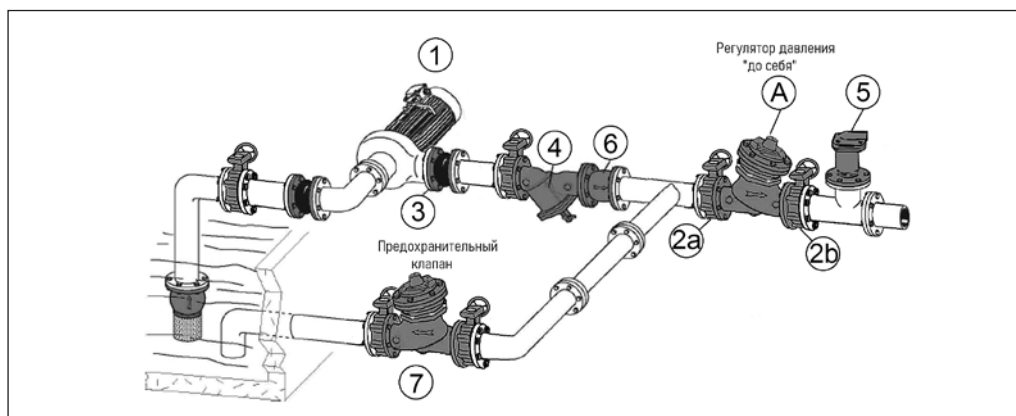
**Не допускать замерзания воды в регуляторе и его импульсной арматуре!**

### Установка

Регулятор может быть установлен как на горизонтальном, так и на вертикальном трубопроводе с направлением потока рабочей среды «снизу вверх».

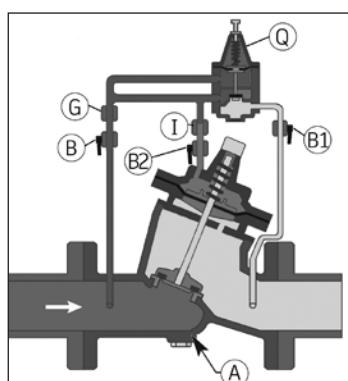
**Не применять** на вертикальных трубопроводах с направлением потока рабочей среды «сверху-вниз».

На горизонтальном трубопроводе крышка регулятора должна располагаться в верхнем положении.

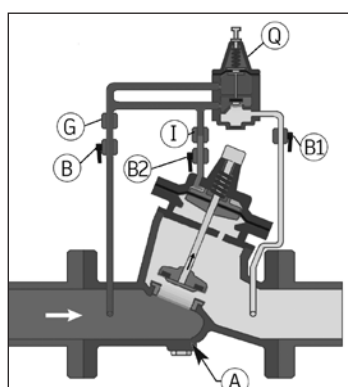
**Пример установки регулятора «до себя»**


|           |   |
|-----------|---|
| A         | Регулятор давления                                |
| 1         | Насосный агрегат                                  |
| 2a;<br>2б | Запорная арматура основного трубопровода          |
| 3         | Гибкая вставка                                    |
| 4         | Фильтр  |
| 5         | Автоматический воздухоотводчик                    |
| 6         | Обратный клапан                                   |
| 7         | Клапан для защиты системы от избыточного давления |

Рекомендуется установить сетчатый фильтр перед регулятором, а за ним — автоматический воздушный клапан одинарного действия.

**Принцип работы**

**Закрытие**

Когда давление до регулятора меньше настроенного, то клапан Q закрывается и давление в импульсной арматуре передает усилие на мембрану регулятора А. Объем над мембраной находится под давлением, регулятор закрывается


**Открытие**

При возрастании регулируемого давления свыше установленного значения клапан Q открывается, что приводит к уменьшению давления над мембраной регулятора А. Он открывается до тех пор, пока давление «до себя» не достигнет настроенного значения

**Устройство и материалы**

|  | Поз.      | Наименование                           | Материал                     |
|--|-----------|--|------------------------------|
|  | A         | Регулятор                              | Высокопрочный чугун          |
|  | B, B1, B2 | Запорный кран                          | Никелированная латунь        |
|  | G         | Фильтр                                 | Латунь                       |
|  | I         | Регулятор потока                       | Нержавеющая сталь/<br>латунь |
|  | Q         | Управляющий клапан импульсной арматуры | Нержавеющая сталь            |

**Номенклатура и коды для заказа С301-R для установки на горизонтальный трубопровод**

| Эскиз | DN, мм | PN, бар | $K_{vs}$ , м <sup>3</sup> /ч | Диапазон настроек, бар | Мин. расход через клапан, <sup>1)</sup> м <sup>3</sup> /ч | Макс. расход через клапан, м <sup>3</sup> /ч | Кодовый номер      |
|-------|--------|---------|------------------------------|------------------------|---|--|--------------------|
|       | 50     | 16      | 65                           | 1-8                    | 0,5   | 45   | <b>082X6140RL</b>  |
|       | 65     |         | 130                          |                        | 0,5   | 50   | <b>082X6141RL</b>  |
|       | 80     |         | 140                          |                        | 2   | 90   | <b>082X6142RL</b>  |
|       | 100    |         | 210                          |                        | 10  | 150  | <b>082X6143RL</b>  |
|       | 125    |         | 350                          |                        | 12  | 220  | <b>082X6144RL</b>  |
|       | 150    |         | 510                          |                        | 15  | 320  | <b>082X6145RL</b>  |
|       | 200    |         | 850                          |                        | 40  | 550  | <b>082X6146RL</b>  |
|       | 250    |         | 1300                         |                        | 80  | 950  | <b>082X6147RL</b>  |
|       | 300    |         | 1980                         |                        | 100   | 1200   | <b>082X6148RL</b>  |
|       | 50     | 16      | 65                           | 2-16                   | 0,5   | 45   | <b>082X6140RL2</b> |
|       | 65     |         | 130                          |                        | 0,5   | 50   | <b>082X6141RL2</b> |
|       | 80     |         | 140                          |                        | 2   | 90   | <b>082X6142RL2</b> |
|       | 100    |         | 210                          |                        | 10  | 150  | <b>082X6143RL2</b> |
|       | 125    |         | 350                          |                        | 12  | 220  | <b>082X6144RL2</b> |
|       | 150    |         | 510                          |                        | 15  | 320  | <b>082X6145RL2</b> |
|       | 200    |         | 850                          |                        | 40  | 550  | <b>082X6146RL2</b> |
|       | 250    |         | 1300                         |                        | 80  | 950  | <b>082X6147RL2</b> |
|       | 300    |         | 1980                         |                        | 100   | 1200   | <b>082X6148RL2</b> |
|       | 50     | 25      | 65                           | 1-8                    | 0,5   | 45   | <b>082X6149RL</b>  |
|       | 65     |         | 130                          |                        | 0,5   | 50   | <b>082X6150RL</b>  |
|       | 80     |         | 140                          |                        | 2   | 90   | <b>082X6151RL</b>  |
|       | 100    |         | 210                          |                        | 10  | 150  | <b>082X6152RL</b>  |
|       | 125    |         | 350                          |                        | 12  | 220  | <b>082X6153RL</b>  |
|       | 150    |         | 510                          |                        | 15  | 320  | <b>082X6154RL</b>  |
|       | 200    |         | 850                          |                        | 40  | 550  | <b>082X6155RL</b>  |
|       | 250    |         | 1300                         |                        | 80  | 950  | <b>по запросу</b>  |
|       | 300    |         | 1980                         |                        | 100   | 1200   | <b>по запросу</b>  |
|       | 50     | 25      | 65                           | 2-16                   | 0,5   | 45   | <b>082X6149RL2</b> |
|       | 65     |         | 130                          |                        | 0,5   | 50   | <b>082X6150RL2</b> |
|       | 80     |         | 140                          |                        | 2   | 90   | <b>082X6151RL2</b> |
| 100   | 210    |         | 10                           |                        | 150   | <b>082X6152RL2</b>                           |                    |
| 125   | 350    |         | 12                           |                        | 220   | <b>082X6153RL2</b>                           |                    |
| 150   | 510    |         | 15                           |                        | 320   | <b>082X6154RL2</b>                           |                    |
| 200   | 850    |         | 40                           |                        | 550   | <b>082X6155RL2</b>                           |                    |
| 250   | 1300   |         | 80                           |                        | 950   | <b>по запросу</b>                            |                    |
| 300   | 1980   |         | 100                          |                        | 1200  | <b>по запросу</b>                            |                    |

1) Значение расхода в продолжительном режиме, ниже которого работа регулятора может быть нестабильной, при этом регулятор будет выполнять свою основную функцию. Рекомендуется применить регулятор меньшего размера, при условии его применимости на максимальном расходе

**Коды даны для регуляторов для установки на горизонтальный трубопровод.**

**Центральный офис • Компания «Ридан»**

Россия, 143581 Московская обл., м.о. Истра, дер. Лешково, 217.

Телефоны: +7 (495) 792-57-57 (Москва), +8 (800) 700-888-5 (регионы) • E-mail [he@ridan.ru](mailto:he@ridan.ru) • [ridan.ru](http://ridan.ru)

---

Компания «Ридан» не несет ответственности за опечатки в каталогах, брошюрах и других изданиях, а также оставляет за собой право на модернизацию своей продукции без предварительного оповещения. Это относится также к уже заказанным изделиям при условии, что такие изменения не повлекут за собой последующих корректировок уже согласованных спецификаций. Все торговые знаки упомянутые в этом издании являются собственностью соответствующих компаний. «Ридан», логотип «Ридан» являются торговыми знаками компании «Ридан». Все права защищены.