

30 лет производим тепловую автоматику в России

Трубопроводная арматура специального применения



Трубопроводная арматура специального применения

Каталог

Содержание

Кран шаровой BVS-R из нержавеющей стали.....	5
Кран шаровой BVS-FR из нержавеющей стали.....	7
Кран шаровой BVS-FF DN15–200 из нержавеющей стали полнопроходной.....	9
Клапан балансируочный Ридан BLVS-FF из нержавеющей стали.....	13
Затвор дисковый с тройным эксцентриситетом ЗДМ-З.....	17
Клапан обратный NVD-812R межфланцевый пружинный тарельчатый.....	25
Фильтр сетчатый FVS-R из нержавеющей стали с пробкой.....	29
Фильтр сетчатый Ридан ФСФ из нержавеющей стали.....	31
Фильтр сетчатый Ридан ФСФ из углеродистой хладостойкой стали.....	35
Фланцевый осевой сильфонный компенсатор из нержавеющей стали Ридан ZKS PN16.....	39

Кран шаровой BVS-R из нержавеющей стали

Описание и область применения



Шаровые краны из нержавеющей стали предназначены для перекрытия потока перемещаемой по трубопроводам среды — воды или других жидких сред, неагрессивных по отношению к конструкционным материалам данных кранов.

Шаровые краны этой серии используются в системах водоснабжения, теплоснабжения, а также в промышленности, когда параметры

среды (температура и давление) не позволяют применять латунные шаровые краны.

Основные характеристики

- **Рабочая среда:** вода систем отопления, ГВС, ХВС, в том числе питьевая, растворы гликоля до 50 %.
- **Диапазон номинальных диаметров:** DN8–50.
- **Диапазон рабочих температур:** от –25 до +180 °С.
- **Диапазон температур окружающей среды:** от –25 до +70 °С.

Не допускается использовать шаровые краны в качестве регулирующей арматуры.

Герметичность затвора: класс А по ГОСТ 9544.

Тип резьбы шаровых кранов: резьба трубная цилиндрическая G (BSP) согласно ISO 228-1 (соответствует ГОСТ 6357-81).

Номенклатура и кодовые номера для оформления заказа

Кран шаровой BVS-R со стандартным проходом из коррозионностойкой стали с внутренней резьбой

DN, мм	Кодовый номер	Размер присоединительной резьбы G, дюймы	Номинальное давление PN, бар	Условная пропускная способность K_{vs} , м ³ /ч
8	082X4600R	¼	63	4,7
10	082X4601R	3/8		8,5
15	082X4602R	½		13,2
20	082X4603R	¾		17
25	082X4604R	1		30,2
32	082X4605R	1 ¼		45,2
40	082X4606R	1 ½		69,7
50	082X4607R	2		128,2

Выбор, монтаж и эксплуатация

Диаметр шарового крана принимается равным диаметру трубопровода.

Потери давления на полностью открытом шаровом кране определяются с учетом приведенных выше значений пропускной способности K_v .

Кран поставляется потребителю в положении «открыто».

Установку на трубопровод крана с резьбовым присоединением следует производить стандартным регулируемым гаечным ключом или ключом для труб, при этом кран должен

быть полностью открыт. После монтажа крана следует проверить его работоспособность путем поворота рукоятки в крайние положения «закрыто» и «открыто».

Краны имеют фиксатор на основании рукоятки, исключающий непроизвольное закрытие крана. При закрытии крана необходимо поднимать фиксатор.

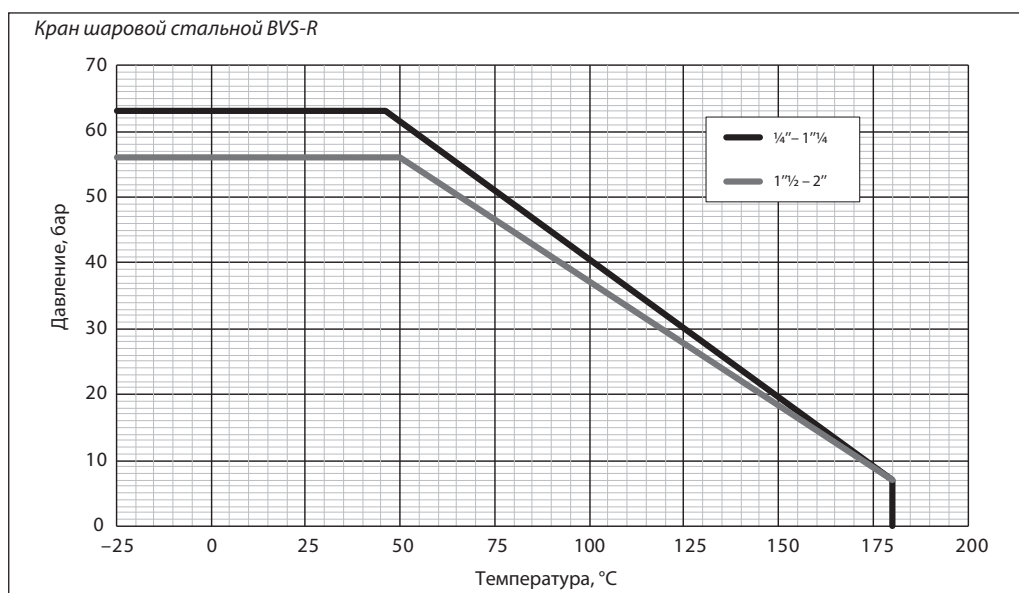
Как правило, кран не требует дополнительного ухода в процессе эксплуатации. Длительная эксплуатация шарового крана в промежуточном положении не допускается.

Устройство и материалы

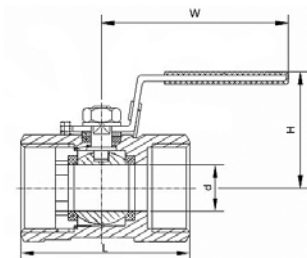
Кран шаровой BVS-R из нержавеющей стали

№	Наименование	Материал
1	Корпус	Сталь ASTM A 351-CF8M
2	Шар	Сталь AISI 316
3	Уплотнение	Фторопласт PTFE
4	Крышка	Сталь ASTM A 351-CF8M
5	Уплотнение по шару	Фторопласт R-PTFE (15%)
6	Шпindelъ	Сталь AISI 316
7	Упорная шайба	Фторопласт PTFE
8	Уплотнение шпинделя	Фторопласт PTFE
9	Шайба	Сталь AISI 304
10	Пружинная шайба	Сталь AISI 304
11	Гайка	Сталь AISI 304
12	Рукоятка	Сталь AISI 304
13	Покрытие рукоятки	Пластик
14	Замок	Сталь AISI 304

Рабочая зона



Габаритные и присоединительные размеры



DN, мм	Размер присоединительной резьбы G, дюймы	Размеры, мм				Масса, кг
		d	L	H	W	
8	1/4	5	40	32	68	0,06
10	3/8	7	45	33	68	0,09
15	1/2	9,5	56	42	95	0,15
20	3/4	12,5	59	45	95	0,22
25	1	15	71	48	95	0,36
32	1 1/4	20	76	58	106	0,55
40	1 1/2	25	84	67	128	0,86
50	2	32	99	74	130	1,29

Центральный офис • Компания «Ридан»

Россия, 143581 Московская обл., м.о. Истра, дер. Лешково, 217.

Телефоны: +7 (495) 792-57-57 (Москва), +8 (800) 700 888 5 (регионы) • E-mail he@ridan.ru • ridan.ru

Компания «Ридан» не несет ответственности за опечатки в каталогах, брошюрах и других изданиях, а также оставляет за собой право на модернизацию своей продукции без предварительного оповещения. Это относится также к уже заказанным изделиям при условии, что такие изменения не повлекут за собой последующих корректировок уже согласованных спецификаций. Все торговые знаки упомянутые в этом издании являются собственностью соответствующих компаний. «Ридан», логотип «Ридан» являются торговыми знаками компании «Ридан». Все права защищены.

Кран шаровой BVS-FR из нержавеющей стали

Описание и область применения



Шаровые краны из нержавеющей стали предназначены для перекрытия потока перемещаемой по трубопроводам среды — воды или других жидких сред, неагрессивных по отношению к конструкционным материалам данных кранов.

Шаровые краны этой серии широко используются в системах теплоснабжения, а также в промышленности, когда параметры среды (температура и давление) не позволяют применять латунные шаровые краны.

Основные характеристики

- **Рабочая среда:** вода систем отопления, ГВС, ХВС, в том числе питьевая, растворы гликоля до 50 %.
- **Диапазон номинальных диаметров:** DN8–DN80.
- **Диапазон рабочих температур:** от –40 до +180 °С.
- **Диапазон температур окружающей среды:** от –40 до +70 °С.

Не допускается использовать шаровые краны в качестве регулирующей арматуры.

Герметичность затвора: класс А по ГОСТ 9544.

Тип резьбы шаровых кранов: резьба трубная цилиндрическая G (BSP) согласно ISO 228-1 (соответствует ГОСТ 6357-81).

Номенклатура и кодовые номера для оформления заказа

Кран шаровой полнопроходной из коррозионностойкой стали с внутренней резьбой BVS-FR

DN, мм	Кодовый номер	Размер присоединительной резьбы G, дюймы	Номинальное давление PN, бар	Условная пропускная способность Kvs, м³/ч
8	082X4610R	¼	63	6
10	082X4611R	3/8		16
15	082X4612R	½		35
20	082X4613R	¾		46
25	082X4614R	1		72
32	082X4615R	1 ¼		105
40	082X4616R	1 ½		170
50	082X4617R	2		275
65	082X4618R	2 ½		507
80	082X4619R	3		905
100	082X4620R	4		

Выбор, монтаж и эксплуатация

Диаметр шарового крана принимается равным диаметру трубопровода.

Потери давления на полностью открытом шаровом кране определяются с учетом приведенных выше значений пропускной способности K_v .

Кран поставляется потребителю в положении «открыто».

Установку на трубопровод крана с резьбовым присоединением следует производить стандартным регулируемым гаечным ключом или ключом для труб, при этом кран должен

быть полностью открыт. После монтажа крана следует проверить его работоспособность путем поворота рукоятки в крайние положения «закрыто» и «открыто».

Краны имеют фиксатор на основании рукоятки, исключающий произвольное закрытие крана. При закрытии крана необходимо поднять фиксатор.

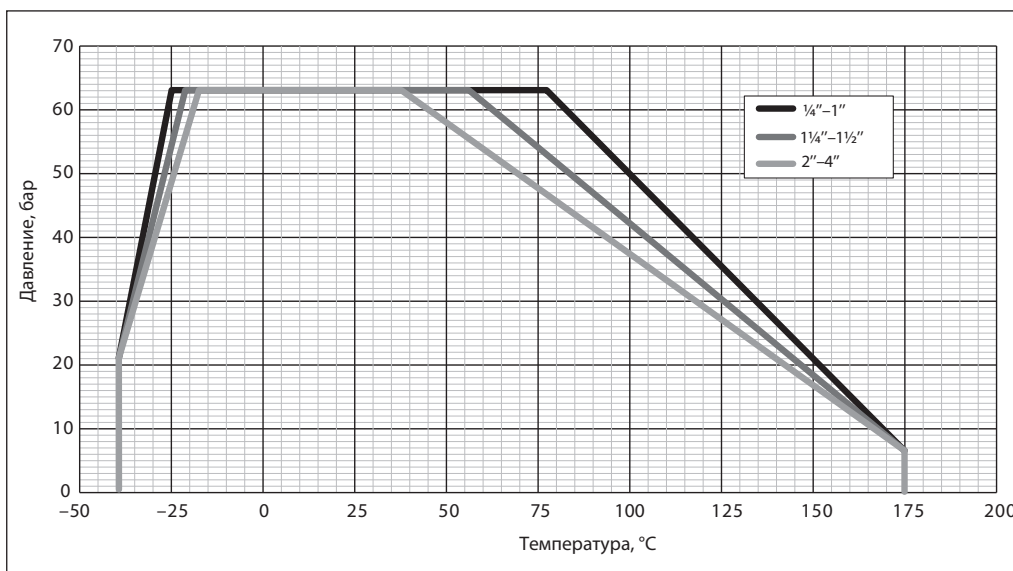
Как правило, кран не требует дополнительного ухода в процессе эксплуатации. Длительная эксплуатация шарового крана в промежуточном положении не допускается.

Устройство и материалы

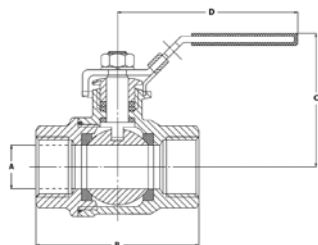
Кран шаровой BVS-FR из нержавеющей стали

№	Наименование	Материал
1	Корпус	Нерж. сталь ASTM A 351-CF8M
2	Уплотнение по шару	Фторопласт R-PTFE 15%
3	Шар	Нерж. сталь AISI 316
4	Уплотнение	Фторопласт PTFE
5	Прижимная втулка корпуса	Нерж. сталь ASTM A 351-CF8M
6	Шпиндель	Нерж. сталь AISI 316
7	Уплотнение	Фторопласт PTFE
8	Шайба	Фторопласт PTFE
9	Прижимная втулка сальника	Нерж. сталь AISI 304
10	Рукоятка	Нерж. сталь AISI 304
11	Пружинная шайба	Нерж. сталь AISI 304
12	Гайка	Нерж. сталь AISI 304
13	Фиксатор	Нерж. сталь AISI 304
14	Покрытие рукоятки	Пластик

Рабочая зона



Габаритные и присоединительные размеры



DN, мм	Размер присоединительной резьбы G, дюймы	Размеры, мм				Масса, кг
		A	B	C	D	
8	1/4	11,5	49	54	105	0,23
10	3/8	12,5	49	54	105	0,23
15	1/2	15	57	56	105	0,24
20	3/4	20	64	65	118	0,45
25	1	25	77	70	150	0,65
32	1 1/4	32	90	75	150	1,05
40	1 1/2	40	105	93	182	1,70
50	2	50	125	99	182	2,61
65	2 1/2	65	153	123	254	5,01
80	3	76	172	140	254	7,61
100	4	94	221	175	285	14,75

Центральный офис • Компания «Ридан»

Россия, 143581 Московская обл., м.о. Истра, дер. Лешково, 217.

Телефоны: +7 (495) 792-57-57 (Москва), +8 (800) 700 888 5 (регионы) • E-mail he@ridan.ru • ridan.ru

Компания «Ридан» не несет ответственности за опечатки в каталогах, брошюрах и других изданиях, а также оставляет за собой право на модернизацию своей продукции без предварительного оповещения. Это относится также к уже заказанным изделиям при условии, что такие изменения не повлекут за собой последующих корректировок уже согласованных спецификаций. Все торговые знаки упомянутые в этом издании являются собственностью соответствующих компаний. «Ридан», логотип «Ридан» являются торговыми знаками компании «Ридан». Все права защищены.

Кран шаровой BVS-FF DN15–200 из нержавеющей стали полнопроходной

Описание и область применения



Шаровые краны BVS-FF применяется на трубопроводе в качестве запорного устройства. Класс герметичности А согласно ГОСТ 9544 «Арматура трубопроводная. Нормы герметичности затворов».

Не допускается использование крана в качестве регулирующего или дросселирующего устройства.

Шаровые краны BVS-FF применяются в системах водоснабжения, холодоснабжения и отопления.

Запорный элемент шарового крана BVS-FF выполнен из нержавеющей стали, что обеспечивает надежную и долгосрочную работу крана.

Присоединительные размеры фланцев соответствуют ГОСТ 33259-2015.

Основные характеристики

- DN = 15–200 мм.
- Номинальное давление PN: 16, 40 бар.
- Температура рабочей среды: от –40 до 180 °С.
- Температура окружающей среды: от –40 до 70 °С.
- Температура хранения и транспортировки: от –40 °С.
- Рабочая среда: вода для систем отопления,¹ ГВС, ХВС, гликолевые растворы до 60 %.

В системах теплоснабжения теплоноситель должен удовлетворять требованиям «Правил технической эксплуатации электрических станций и сетей Российской Федерации» Министерства энергетики РФ.

¹ Шаровой кран не предназначен для работы с паром.

Номенклатура и кодовые номера для оформления заказа

DN, мм	Корпус CF8 (AISI 304)		Рабочая температура, °С	Корпус CF8M (AISI 316), PN16	
	Кодовый номер			Кодовый номер	Рабочая температура, °С
	PN16	PN40			
15		082X5040R	От –40 до +180	082X5060R	От –40 до +180
20		082X5041R		082X5061R	
25		082X5042R		082X5062R	
32		082X5043R		082X5063R	
40		082X5044R		082X5064R	
50		082X5045R		082X5065R	
65	082X5046R	082X5046R40		082X5066R	
80	082X5047R	082X5047R40		082X5067R	
100	082X5048R	082X5048R40		082X5068R	
125	082X5049R	082X5049R40		082X5069R	
150	082X5050R	082X5050R40		082X5070R	
200	082X5051R	082X5051R40		082X5071R	

Технические характеристики

Материал корпуса	CF8 (AISI 304)/CF8M (AISI 316)
Номинальные диаметры	DN15–DN200
Номинальное давление	PN16, PN40
Управление	Рукоятка
Рабочая среда	Вода систем отопления, ГВС, ХВС, в том числе питьевая, растворы гликоля до 60 %
Рабочая температура	От –40 до +180 °С
Температура окр. среды	От –40 до +70 °С
Тип присоединения к трубопроводу	Фланцевое
Тестовое давление	1,5 PN

Устройство и материалы

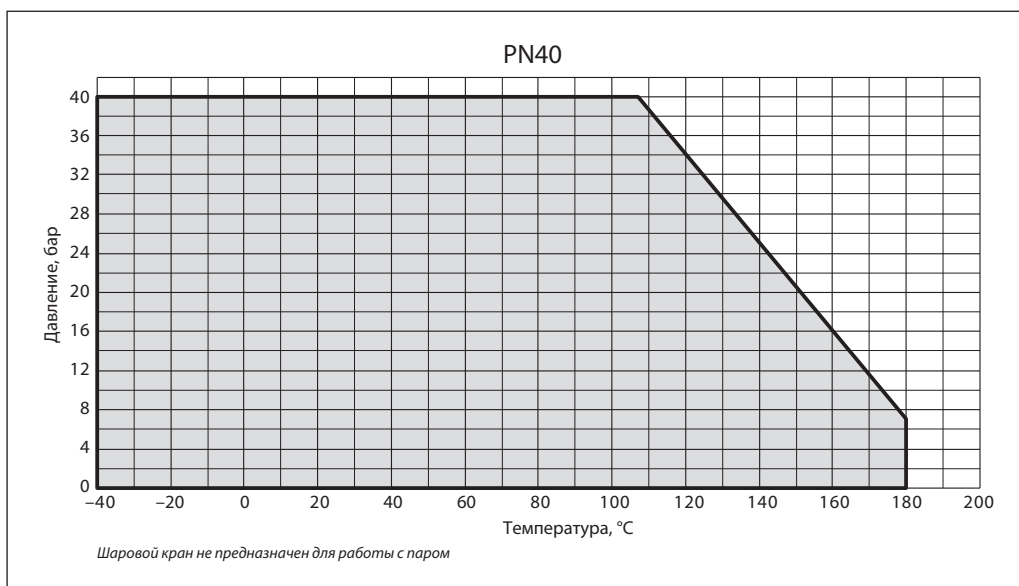
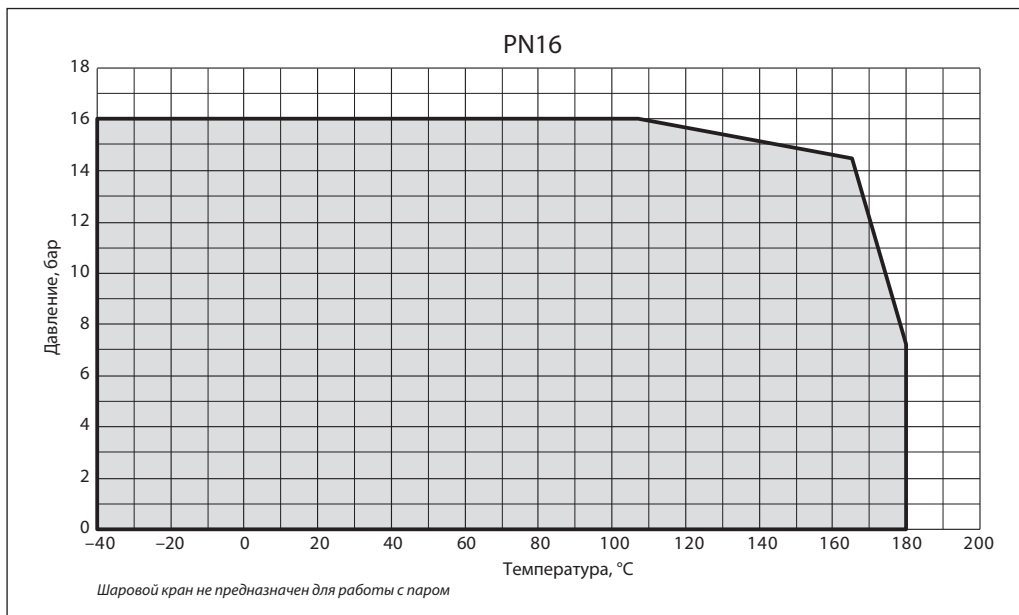
DN15-100

DN125-200

№	Наименование	Материал
1	Крышка корпуса крана	Коррозионностойкая сталь CF8M (SS316)
2	Болт	Коррозионностойкая сталь SS304
3	Прокладка	Фторопласт PTFE
4	Корпус	Коррозионностойкая сталь CF8M (SS316)
5	Шар	Коррозионностойкая сталь SS316
6	Уплотнение шара	Фторопласт R-PTFE 15 %
7	Шпindel	Коррозионностойкая сталь SS316
8	Упорная шайба	Фторопласт PTFE
9	Уплотнение	FKM (Витон)
10	Уплотнение	Фторопласт PTFE
11	Шайба	Коррозионностойкая сталь SS316
12	Тарельчатая шайба	Коррозионностойкая сталь SS301
13	Стопор гайки	Коррозионностойкая сталь SS304
14	Шайба	Коррозионностойкая сталь SS304
15*	Гайка	Коррозионностойкая сталь SS304
16*	Замок рукоятки	Коррозионностойкая сталь SS304
17	Рукоятка	Коррозионностойкая сталь SS304
18	Покрытие	Пластик
19	Упорный штифт	Коррозионностойкая сталь SS304
20**	Головка рукоятки	Коррозионностойкая сталь CF8M (SS316)
21**	Винт	Коррозионностойкая сталь SS304
22**	Винт крепления головки рукоятки	Коррозионностойкая сталь SS304

* Для DN 15–100.
 ** Для DN 125–200.

Рабочая зона



Выбор, монтаж и эксплуатация

Диаметр шарового крана подбирается по конструктивному принципу, т. е. равным диаметру трубы.

При подъеме и перемещении крана запрещается захват его за рукоятку.

Кран устанавливается на трубопровод в открытом положении. Монтажное положение любое.

Установку шаровых кранов следует производить с использованием ответных фланцев по ГОСТ 33259 с соответствующими DN, PN, прокладками и крепежом.

Установленный шаровый кран не должен испытывать нагрузок со стороны трубопровода.

Если кран установлен как последний элемент системы, рекомендуется закрыть его фланцевой заглушкой до дальнейшего наращивания системы, а кран оставить в открытом положении.

Кран поставляется потребителю в положении «Открыто». Открытие и закрытие осуществляется поворотом ручки на 90° в направлении стрелки, изображенной на ручке. В положении «Открыто» ручка располагается вдоль корпуса крана, а в положении «Закрыто» — перпендикулярно оси трубопровода.

Перед испытанием на герметичность система должна быть промыта и медленно заполнена чистой водой. Этим достигаются эффективное удаление воздушных скоплений из полостей крана вокруг шара и надежная смазка кольцевых уплотнений.

Испытания на герметичность. Кран поставляется потребителю испытанным и не требует дополнительной регулировки. Второй раз кран проверяется на герметичность вместе с испытаниями трубопроводной системы. По возможности следует избегать испытаний системы

Выбор, монтаж и эксплуатация (продолжение)

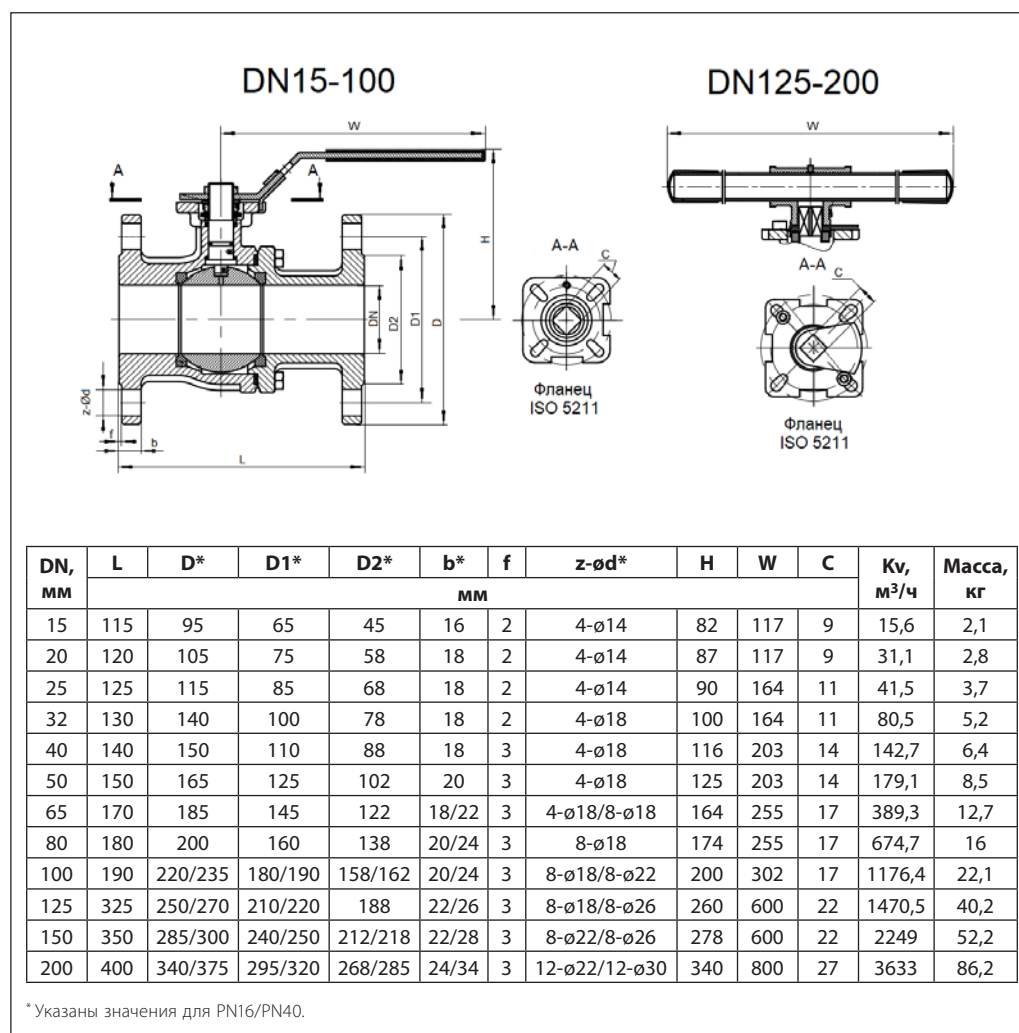
при закрытом кране. Если это неизбежно, то следует повышать давление в системе постепенно. Резкое повышение давления не допускается.

Проверка работоспособности. После испытаний на герметичность необходимо проделать несколько циклов «Открыто/Закрыто», чтобы проверить правильность его функционирования и обеспечить образование водной пленки на всех трущихся поверхностях. Для поворота крана с рукояткой следует плавно увеличивать усилие, прикладываемое к рукоятке, до тех пор, пока запорный шар не сдвинется с места.

Эксплуатация. Шаровой кран является запорным. Лишь в процессе заполнения или слива кран может непродолжительное время находиться в промежуточном положении. Эксплуатация шаровых кранов в промежуточном положении (между «Открыто/Закрыто») строго запрещена. Необходимо периодически проверять работоспособность крана и смачивать водой уплотнения шара (не менее 2–4 раз в год).

При открытии/закрытии крана запрещается использовать дополнительные рычаги или прикладывать к рукоятке ударные нагрузки.

Габаритные и присоединительные размеры



Центральный офис • Компания «Ридан»

Россия, 143581 Московская обл., м. о. Истра, дер. Лешково, 217.

Телефоны: +7 (495) 792-57-57 (Москва), +8 (800) 700 888 5 (регионы) • E-mail he@ridan.ru • ridan.ru

Компания «Ридан» не несет ответственности за опечатки в каталогах, брошюрах и других изданиях, а также оставляет за собой право на модернизацию своей продукции без предварительного оповещения. Это относится также к уже заказанным изделиям при условии, что такие изменения не повлекут за собой последующих корректировок уже согласованных спецификаций. Все торговые знаки упомянутые в этом издании являются собственностью соответствующих компаний. «Ридан», логотип «Ридан» являются торговыми знаками компании «Ридан». Все права защищены.

Клапан балансировочный Ридан BLVS-FF из нержавеющей стали

Описание и область применения



BLVS-FF — это ручной балансировочный клапан с фланцевым присоединением, предназначенный для гидравлической балансировки систем тепло- и холодоснабжения, систем ГВС.

Клапан BLVS-FF устанавливается на подающий или обратный трубопровод и применяется преимущественно в системах с постоянным расходом.

Присоединительные размеры фланцев соответствуют ГОСТ 33259-2015.

Основные характеристики

- DN = 40–400 мм.
- Номинальное давление PN: 16 бар.
- Температура рабочей среды: от –40 до 150 °С.
- Температура окружающей среды: от –40 до 70 °С.
- Температура хранения и транспортировки: от –40 °С.
- Рабочая среда: вода для систем отопления¹⁾, ГВС, ХВС, гликолевые растворы до 60 %.

В системах теплоснабжения теплоноситель должен удовлетворять требованиям «Правил технической эксплуатации электрических станций и сетей Российской Федерации» Министерства энергетики РФ.

¹ Клапан не предназначен для работы с паром.

Номенклатура и кодовые номера для оформления заказа

DN, мм	Корпус CF8 (AISI 304)		Корпус CF8M (AISI 316)	
	Кодовый номер	Рабочая температура, °С	Кодовый номер	Рабочая температура, °С
40	082X5224R	От –40 до +150	082X5244R	От –40 до +150
50	082X5225R		082X5245R	
65	082X5226R		082X5246R	
80	082X5227R		082X5247R	
100	082X5228R		082X5248R	
125	082X5229R		082X5249R	
150	082X5230R		082X5250R	
200	082X5231R		082X5251R	
250	082X5232R		082X5252R	
300	082X5233R		082X5253R	
350	082X5234R		082X5254R	
400	082X5235R		082X5255R	

Технические характеристики

Материал корпуса	CF8 (AISI 304)/CF8M (AISI 316)
Номинальные диаметры	DN40–DN400
Номинальное давление	PN16
Пропускная способность Kvs, м ³ /ч	25–3500
Рабочая среда	Вода систем отопления, ГВС, ХВС, в том числе питьевая, растворы гликоля до 60 %
Рабочая температура	От –40 до +150 °С
Температура окр. среды	От –40 до +70 °С
Тип присоединения к трубопроводу	Фланцевое
Тестовое давление	1,5 PN

Устройство и материалы

№	Наименование	Материал
1	Корпус клапана	Коррозионностойкая сталь CF8 (SS304)/CF8M (SS316)
2	Регулирующий диск	Коррозионностойкая сталь SS304 / SS316
3	Уплотнение	EPDM
4	Втулка	Коррозионностойкая сталь SS304 / SS316
5	Шпindelь	Коррозионностойкая сталь SS304 / SS316
6	Прокладка	EPDM
7	Болт	Коррозионностойкая сталь SS304 / SS316
8	Крышка клапана	Коррозионностойкая сталь CF8 (SS304)/CF8M (SS316)
9	Рукоять	РА6 (пластик)
10	Измерительный ниппель	Коррозионностойкая сталь SS304 / SS316

Монтаж

Клапан следует устанавливать так, чтобы стрелка на его корпусе совпадала с направлением движения перемещаемой среды. Для предотвращения возникновения турбулентности потока, которая влияет на точность настройки клапана, рекомендуется обеспечивать указанные на рисунке размеры прямых участков трубопровода до и после клапана (DN — диаметр клапана). При невыполнении этих

требований погрешность настройки клапана на необходимый расход может достигнуть 20 %.

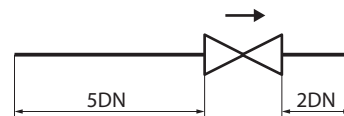

Настройка

 Таблица коэффициентов расхода K_v в зависимости от поворота настроечной рукояти

DN, мм	Обороты рукояти											
	1	2	3	4	5	6	7	8	9	10	11	12
40	1,7	3,25	6,4	12,7	25	-	-	-	-	-	-	-
50	3	5,17	9,15	13,5	18	28	48	-	-	-	-	-
65	5,1	8,3	14,4	21,2	28,8	35	66	-	-	-	-	-
80	7,6	12,2	21,3	32,7	42,7	64,4	81	-	-	-	-	-
100	10,7	15,6	22,8	33,3	48,3	70,3	101	-	-	-	-	-
125	17	24,9	36,3	52,9	76,8	91,8	137	-	-	-	-	-
150	27,9	49,8	87,8	121	143	167	190	-	-	-	-	-
200	48	94	143	171	203	235	270	-	-	-	-	-
250	65,5	105	151	183	223	256	302	-	-	-	-	-
300	88	116	158	208	270	336	482	640	870	1300	-	-
350	119	157	214	280	365	494	652	862	1174	1537	2000	2700
400	154	203	278	363	473	640	845	1119	1522	1992	2593	3500

Пример выбора и настройки

Для клапана BLVS-FF DN80 выбрать настройку при расходе воды 14,4 м³/ч и перепаде на нем 5 кПа.

Вычисление требуемого K_v клапана

Определим требуемое значение K_v клапана:

$$K_V = \frac{G}{\sqrt{\Delta P}};$$

где: G – объемный расход через клапан, м³/ч, ΔP – перепад давления на клапане, бар.

$$K_V = \frac{14,4}{\sqrt{0,05}} = 64,39 \text{ м}^3/\text{ч};$$

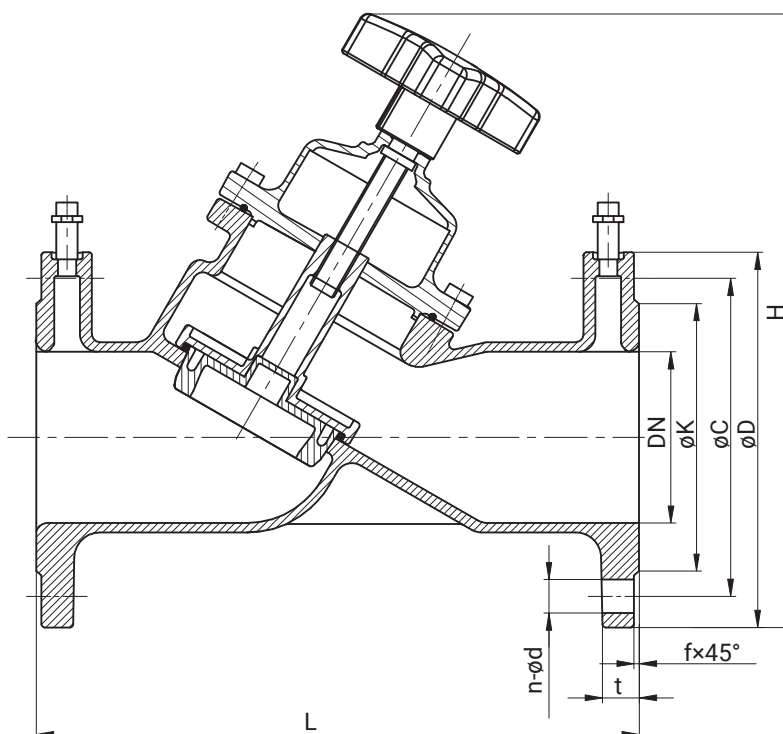
Выбор настройки клапана

Выбор настройки клапана производится по ближайшему большему значению K_v принятого диаметра клапана.

Для этого в таблице к диаметру клапана DN80 найти такое значение его настройки, при котором K_v наиболее близко, но выше рассчитанного значения.

Для указанного примера значение настройки клапана DN80 равно «6» оборотов рукояти, при котором $K_v = 64,4 \text{ м}^3/\text{ч}$.

Габаритные и присоединительные размеры



DN, мм	L	D	C	K	мм			n-ød	Масса, кг
					t	f	H		
40	205	150	110	84	18	2.5	290	4 - Ø19	9
50	215	165	125	99	18	2.5	295	4 - Ø19	12
65	240	185	145	118	18	2.5	300	4 - Ø19	16
80	280	200	160	132	19	2.5	320	8 - Ø19	21
100	310	220	180	156	19	2.5	360	8 - Ø19	30
125	320	250	210	184	19	2.5	370	8 - Ø19	43
150	385	285	240	211	19	3	520	8 - Ø23	61
200	465	340	295	266	20	3	610	12 - Ø23	121
250	540	405	355	319	22	3	680	12 - Ø28	154
300	600	460	410	370	24.5	3	760	12 - Ø28	255
350	695	520	470	429	26.5	4	840	16 - Ø28	358
400	775	580	525	480	28	4	910	16 - Ø31	485

Центральный офис • Компания «Ридан»

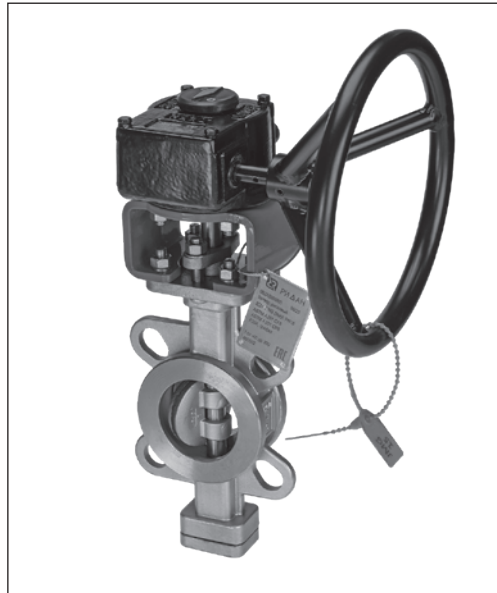
Россия, 143581 Московская обл., м.о. Истра, дер. Лешково, 217.

Телефоны: +7 (495) 792-57-57 (Москва), +8 (800) 700 888 5 (регионы) • E-mail he@ridan.ru • ridan.ru

Компания «Ридан» не несет ответственности за опечатки в каталогах, брошюрах и других изданиях, а также оставляет за собой право на модернизацию своей продукции без предварительного оповещения. Это относится также к уже заказанным изделиям при условии, что такие изменения не повлекут за собой последующих корректировок уже согласованных спецификаций. Все торговые знаки упомянутые в этом издании являются собственностью соответствующих компаний. «Ридан», логотип «Ридан» являются торговыми знаками компании «Ридан». Все права защищены.

Затвор дисковый с тройным эксцентриситетом ЗДМ-3

Описание и область применения



Затвор дисковый ЗДМ, модификации 3 (далее ЗДМ-3) — запорная и регулирующая арматура, предназначенная для эксплуатации в системах централизованного тепло- и холодоснабжения.

Дисковые затворы ЗДМ-3 в основном предназначены для применения в наружных и внутренних тепловых сетях.

Особенности затвора

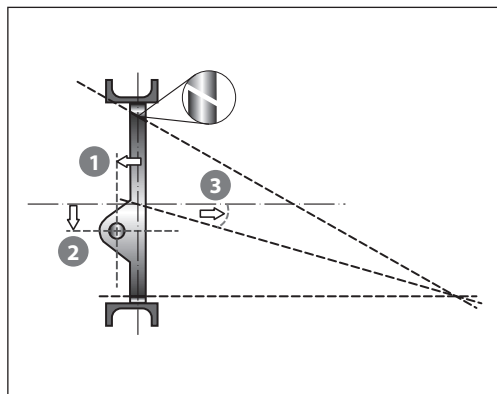
- Части затвора из нержавеющей стали.
- Пластинчатое (ламеллярное) уплотнение седла в виде пакета пластин из нержавеющей стали и графита обеспечивает превосходную герметичность, надежность и долговечность работы уплотнения.

- Конструкция уплотнения верхней части вала позволяет произвести подтяжку уплотнения по валу для предотвращения утечек в окружающую среду.
- Запирание сопряжения уплотнения диска с уплотнительной поверхностью седла на корпусе имеет устройство с тройным эксцентриситетом (смещением) относительно осей трубопровода, вала, а также оси конической поверхности сопряжения «диск — уплотнение». Такая конструкция позволяет до минимума свести износ седлового уплотнения и повысить ресурс затвора.
- Шпиндель затвора посажен на радиальные и аксиальные подшипники специальной конструкции, обеспечивающие сниженные моменты при «открытии/закрытии» затвора.
- Управление затвором осуществляется с помощью ручного редукторного или электрического привода.

Основные характеристики

- Номинальный диаметр DN: от 50 до 1200 мм.
- Номинальное давление PN: 16, 25, 40 бар.
- Пропускная способность Kvs: от 24 до 16883 м³/ч.
- Класс герметичности: «А» согласно ГОСТ 9544.
- Направление потока среды: одностороннее или двухстороннее.
- Рабочая температура: от -40 до 300 °С.
- Рабочая среда: подготовленная вода для систем теплоснабжения, холодоснабжения или водный раствор гликоля с концентрацией до 60 %.
- Минимальная температура хранения и транспортировки: -40 °С.

Тройной эксцентриситет (смещение) осей затвора



Смещение 1. Плоскость диска смещена относительно плоскости седла, что обеспечивает полный контакт поверхностей уплотнения «диск-седло»

Смещение 2. Ось вала смещена относительно центра трубопровода и арматуры, для обеспечения свободного «открытия/закрытия» затвора.

Смещение 3. Седло выполнено в виде части поверхности конуса с отклонением оси от оси трубопровода — это обеспечивает снижение усилия, равномерный контакт по периметру уплотнения.

Номенклатура и кодовые номера для заказа

Пример записи дискового затвора РИДАН ЗДМ-3 с центрирующими проушинами и с рукояткой, двухстороннего действия, на номинальный диаметр 80 мм и номинальное давление 16 бар с корпусом из стали WCB и диском из стали WCB: «Затвор дисковый ЗДМ 082X5002R-23WH-16-111».

Таблица фигур — расшифровка обозначения затвора

1		2	3	4	5		6		7	8	9		10	11	12	
082X5004R	-	2	3	W	H	-	1	6	-	5	2	1	-	1	1	A

1	Код, обозначающий диаметр		3	Запирание диска затвора		9	Материал уплотнения												
	DN	Код		3	Тройной эксцентриситет		1	Нерж. сталь + графит											
	50	082X5000R	4	Тип корпуса		10	Электропитание привода												
	65	082X5001R		W	Межфланцевый		1	220 В, 50 Гц											
	80	082X5002R		F	Фланцевый		2	380 В, 50 Гц											
	100	082X5003R	5	Управление затвором		11	Модификация привода												
	125	082X5004R		H	Рукоятка		0	Без блока местного управления (запорный)											
	150	082X5005R		G	Ручной редуктор		1	С блоком местного управления (запорный)											
	200	082X5006R	6	Номинальное давление		12	Дополнительное обозначение												
	250	082X5007R		16	PN16		2	С блоком местного управления (опция 1)											
	300	082X5008R		25	PN25		3	С блоком местного управления (опция 2)											
	350	082X5009R	7	Материал корпуса		4...9	С блоком местного управления (опция 4...8)												
	400	082X5010R		1	WCB		12	Дополнительное обозначение											
	450	082X5011R		2	CF8														
	500	082X5012R		3	CF8M														
	600	082X5013R		4	CF3M														
	700	082X5014R	5	LCC A352															
800	082X5015R	8	Материал диска		A	Низкотемпературный эл. привод													
900	082X5016R		1	WCB															
1000	082X5017R		2	CF8															
2	Направление потока рабочей среды		3	CF8M			L	Низкотемпературный редуктор											
	1		Одностороннее	4					CF3M										

Технические данные

DN	мм	50	65	80	100	125	150	200	250	300	350	400	
PN	бар	16, 25, 40											
PN16	Момент	H*м	37	57	86	130	246	362	650	1040	1535	2129	2833
	Фланец ISO 5211		F07	F07	F07	F07	F07	F10	F12	F12	F14	F14	F16
PN25	Момент	H*м	43	72	108	200	311	455	827	1340	1970	2783	4152
	Фланец ISO 5211		F07	F07	F07	F07	F10	F10	F12	F14	F14	F16	F16
PN40	Момент	H*м	62	100	150	266	432	629	1156	2104	3136	4420	5987
	Фланец ISO 5211		F07	F07	F07	F07	F10	F12	F14	F14	F16	F25	F25
Рабочая среда		Вода или гликолевые смеси концентрацией до 60%											
Температура рабочей среды	°C	-40...+300											
Температура окр. среды ¹⁾	°C	-40...+70											
Вес (межфланцевый) ²⁾	кг	5,3	6,3	8,3	11,1	15,1	20	28,2	41	59	81	104	
Вес (с двойным фланцем) ²⁾	кг	10	12	15	22	32	38	53	72	103	132	167	

¹ Указана без учета управляющего оборудования к затворам

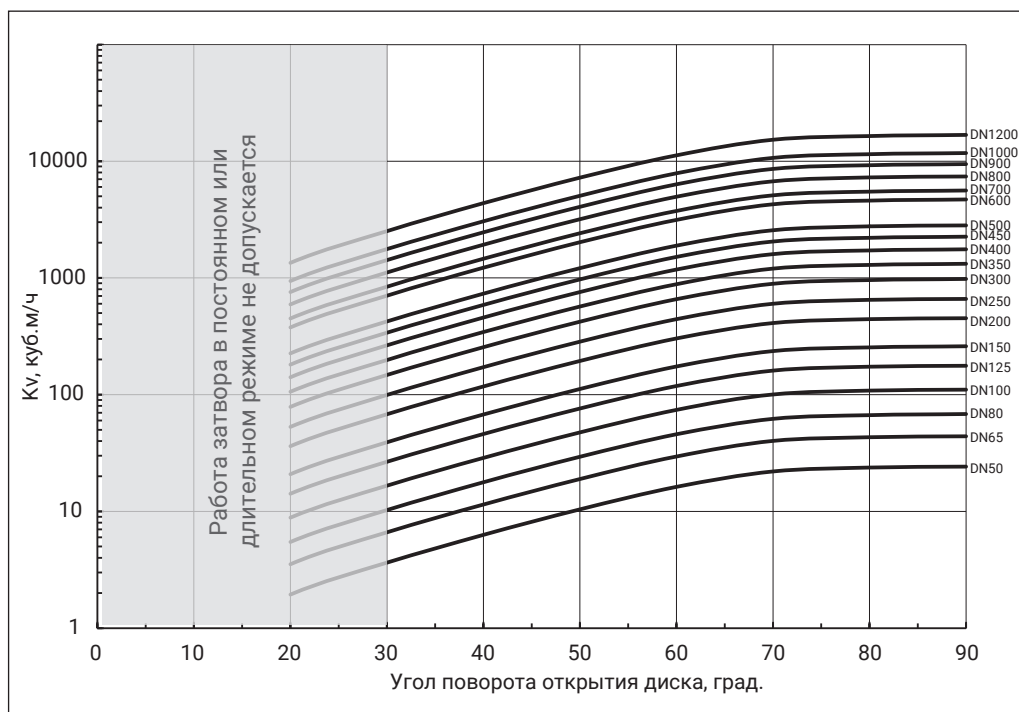
² Указан для затворов без приводного оборудования

Технические данные
 (продолжение)

DN		мм	450	500	600	700	800	900	1000	1200
PN		бар	16, 25							
PN16	Момент	H*м	3300	5000	7000	11000	16000	22000	28000	37000
	Фланец ISO 5211		F16	F25	F25	F25	F30	F30	F35	F35
PN25	Момент	H*м	5200	6200	10600	18000	30000	38000	42000	58000
	Фланец ISO 5211		F25	F25	F25	F30	F35	F35	F35	F40
Рабочая среда			Вода или гликолевые смеси концентрацией до 60%							
Температура рабочей среды		°C	-40...+300							
Температура окр. среды ¹⁾		°C	-40...+70							
Вес (межфланцевый) ²⁾		кг	128,8	169,5	247,6	346,3	499,5	667,4	838,4	1259,8
Вес (с двойным фланцем) ²⁾		кг	163,1	190,5	256,8	473,7	633,3	849,4	1048,5	1637,6

¹⁾ Указана без учета управляющего оборудования к затворам

²⁾ Указан для затворов без приводного оборудования

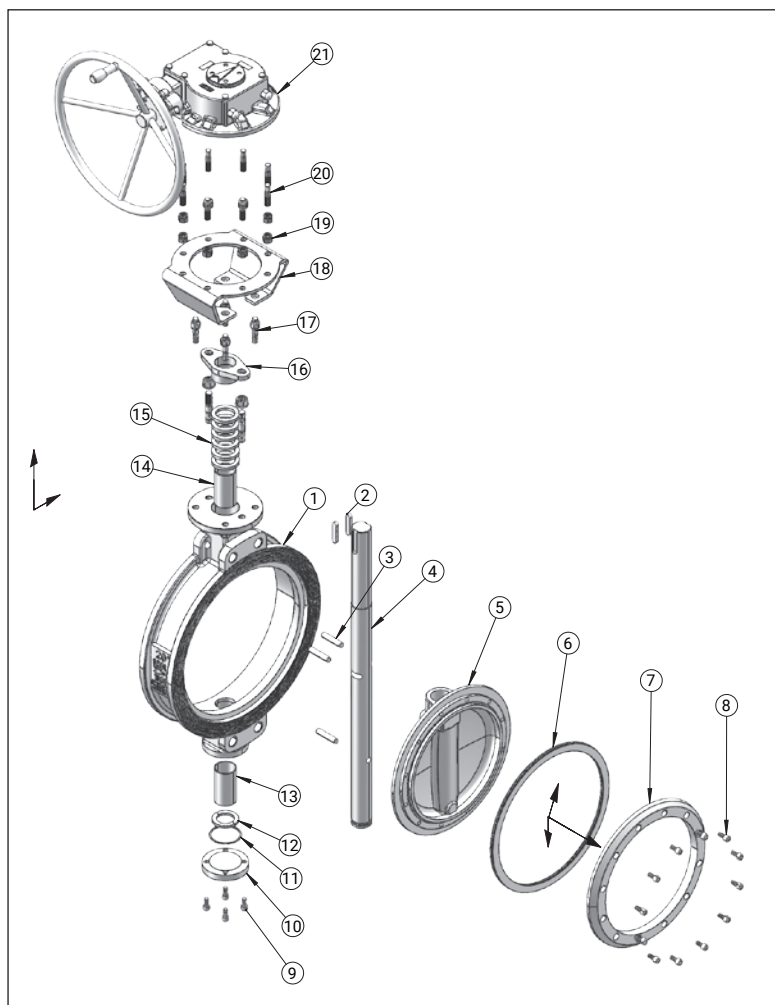
Зависимость пропускной способности Kv от угла поворота диска


Наилучшим средством для регулирования являются регулирующие клапаны. Дисковый затвор ЗДМ-3 также может быть использован для простого регулирования.

При этом угол открытия должен находиться в пределах 30–90° во избежание кавитации, шума, повышенного износа.

Скорость потока среды в затворе не должна превышать значения 3 м/с.

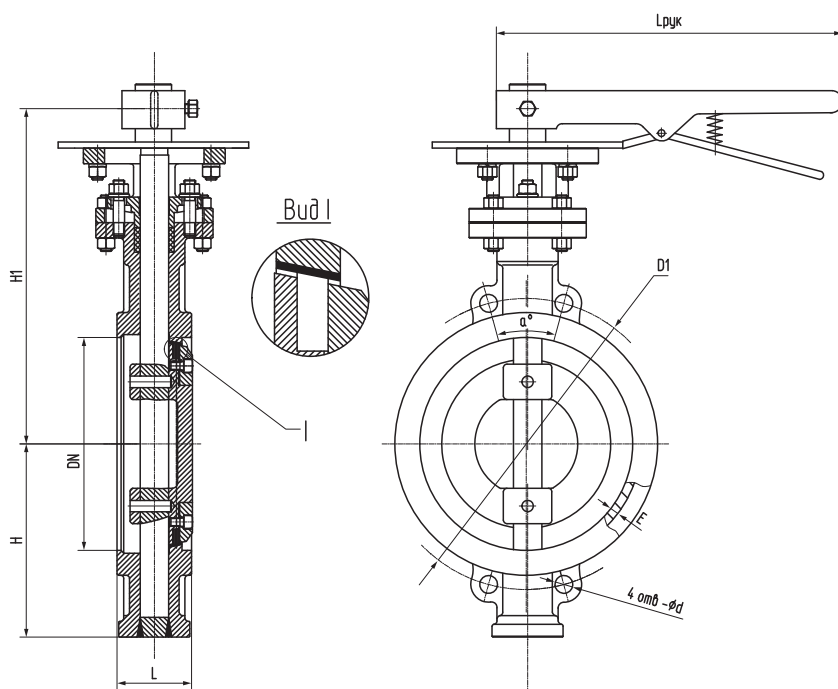
Устройство и материалы



№	Деталь	Материал
1	Корпус	WCB/CF8/CF8M/CF3M/LCC A352
2	Шпонка	Сталь 420/304
3	Штифт	Сталь 420/304
4	Шпindelь	Сталь 420/304
5	Диск	WCB/CF8/CF8M/CF3M/LCC A352
6	Уплотнение	Сталь 420 + Графит/Сталь 304 + Графит
7	Прижимное кольцо	Сталь А 105/304
8	Винт	Сталь 420/304
9	Винт	Сталь 420/304
10	Крышка	WCB/CF8/CF8M/CF3M/LCC A352
11	Опорный подшипник	304
12	Уплотнение	Графит
13	Антифрикционная втулка	Бронза
14	Антифрикционная втулка	Бронза
15	Комплект уплотнения	Графит
16	Уплотнительная втулка	WCB/CF8/CF8M/CF3M/LCC A352
17	Болт	Сталь В7/304
18	Кронштейн	Сталь WCB
19	Гайка	Сталь 2Н/304
20	Болт	Сталь В7/304
21	Редуктор (рукоятка, привод)	-

Габаритные и присоединительные размеры

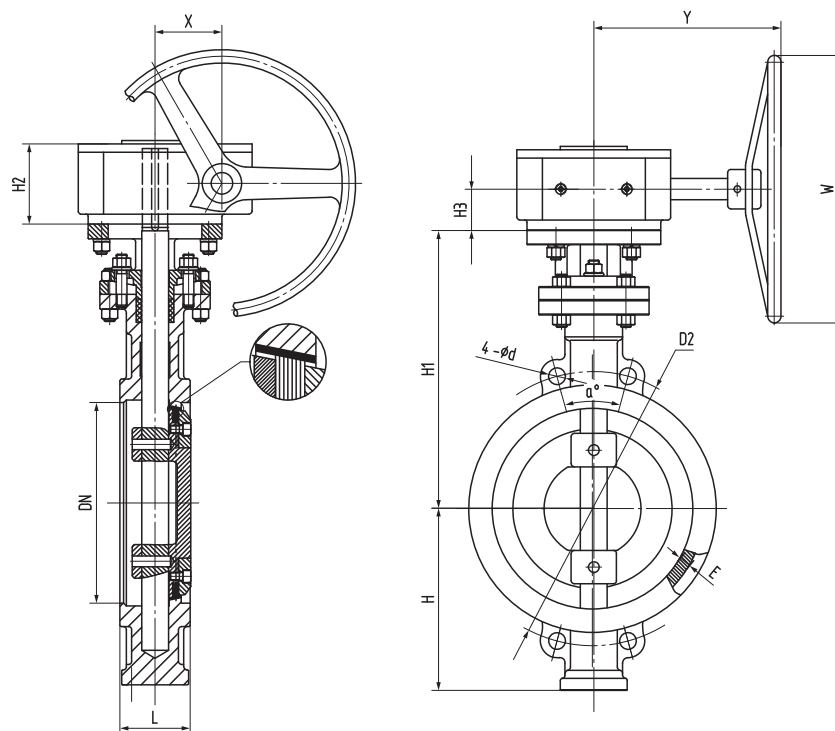
Межфланцевый дисковый затвор с рукояткой



DN	L	D1	4 отв- Ød	α°	~H	~H1	Lрук	E	Kv
мм									
PN16									
50	43	125	4 - Ø18	90	105	220	320	5,5	24,2
65	46	145	4 - Ø18	90	125	240	320	5,5	44,1
80	49	160	4 - Ø18	45	130	250	320	5,6	68,3
100	56	180	4 - Ø18	45	140	260	320	5,7	110,7
125	64	210	4 - Ø18	45	160	280	380	5,9	177,3
150	70	240	4 - Ø22	45	170	300	380	6,1	260,4
PN25									
50	43	125	4 - Ø18	90	105	220	320	5,6	24,2
65	46	145	4 - Ø18	45	125	240	320	5,8	44,1
80	49	160	4 - Ø18	45	130	250	320	5,9	68,3
100	56	190	4 - Ø22	45	140	260	320	6,1	110,7

Габаритные и присоединительные размеры (продолжение)

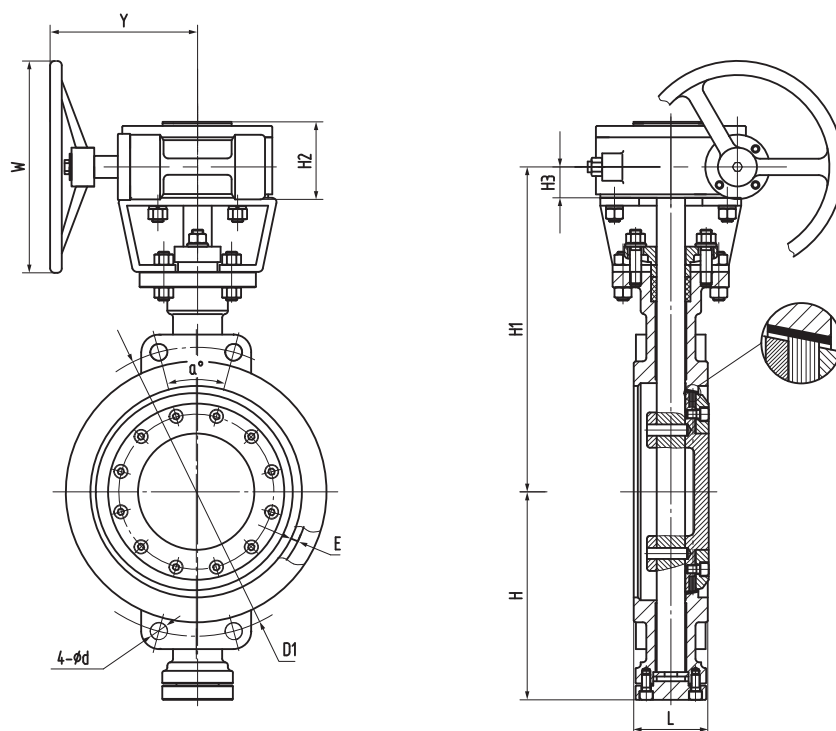
Межфланцевый дисковый затвор с редуктором



DN	L	D1	α°	n - Ød	E	~H	~H1	H2	H3	X	Y	W	Kv
мм													м ³ /ч
PN16													
50	43	125	90	4 - Ø18	5,5	80	130	65	25	100	140	24,2	24,2
65	46	145	90	4 - Ø18	5,5	90	155	65	25	100	140	44,1	44,1
80	49	160	90	4 - Ø18	5,6	100	165	65	25	100	140	68,3	68,3
100	56	180	45	4 - Ø18	5,7	110	180	65	32	130	160	110,7	110,7
125	64	210	45	4 - Ø18	5,9	130	315	65	32	130	160	177,3	177,3
150	70	240	45	4 - Ø22	6,1	150	235	65	30	150	200	260,4	260,4
200	71	295	30	4 - Ø22	6,4	180	255	85	45	170	250	453,3	453,3
250	76	355	30	4 - Ø26	6,8	210	285	85	45	180	250	663,5	663,5
300	83	410	30	4 - Ø26	7,1	250	360	95	50	195	280	983	983
PN25													
50	43	125	90	4 - Ø18	5,6	80	130	65	25	100	140	24,2	24,2
65	46	145	90	4 - Ø18	5,8	90	155	65	25	100	140	44,1	44,1
80	49	160	90	4 - Ø18	5,9	100	165	65	25	100	140	68,3	68,3
100	56	190	45	4 - Ø22	6,1	110	180	65	32	130	160	110,7	110,7
125	64	220	45	4 - Ø26	6,4	130	315	65	30	150	200	177,3	177,3
150	70	250	45	4 - Ø26	6,7	150	235	85	45	170	250	260,4	260,4
200	71	310	30	4 - Ø26	7,2	180	255	85	45	180	250	453,3	453,3
250	76	370	30	4 - Ø30	7,8	210	285	95	50	195	280	663,5	663,5

Габаритные и присоединительные размеры (продолжение)

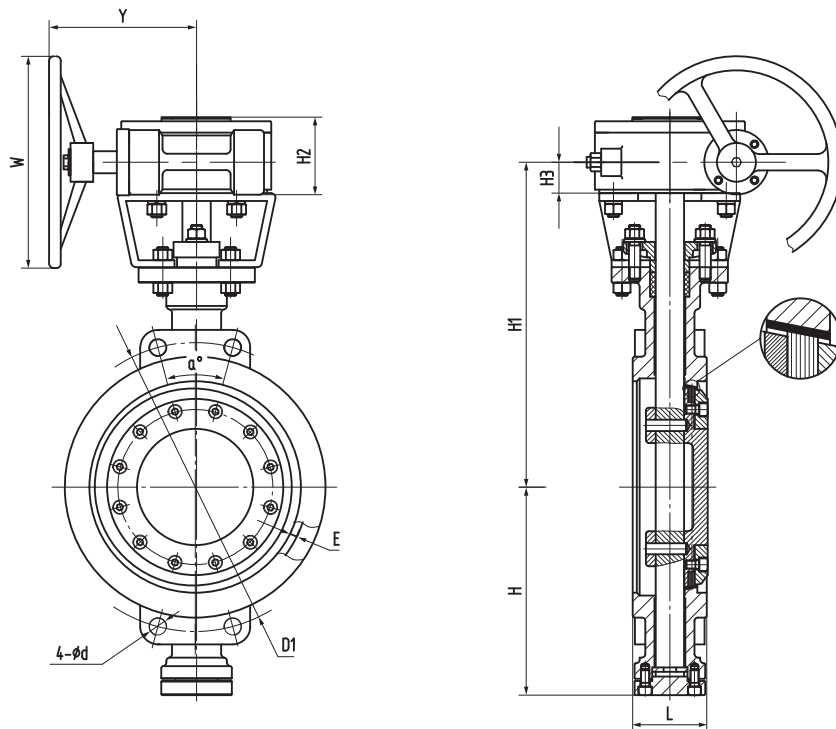
Межфланцевый дисковый затвор с редуктором



DN	L	D1	a°	n - Ød	E	~H	~H1	H2	H3	Y	W	Kv
MM												м³/ч
PN16												
350	92	470	22,5	4 - Ø26	7,5	300	420	95	50	195	280	1325
400	102	525	22,5	4 - Ø30	7,8	320	480	115	53	230	350	1765
450	114	585	18	4 - M27	11,2	405	575	115	55	269	500	2266
500	127	650	18	4 - M30	11,9	435	620	115	55	269	500	2831
600	154	770	18	4 - M33	13,4	480	710	153	70	313	600	4721
700	165	840	15	4 - M33	14,8	520	741	156	71	383	600	5632
800	190	950	15	4 - M36	16,2	578	777	156	71	383	600	7439
900	203	1050	12,9	4 - M36	17,6	650	897	191	107	454	700	9497
1000	216	1170	12,9	4 - M39	19,1	720	992	191	107	454	700	11806
1200	254	1390	11,25	4 - M45	21,9	860	1127	196	107	454	700	16883
PN25												
300	83	430	22,5	4 - Ø30	8,3	250	360	95	50	195	280	983
350	92	490	22,5	4 - Ø33	8,9	300	420	115	53	230	350	1325
400	102	550	22,5	4 - Ø36	9,4	320	480	115	53	230	350	1765
450	114	600	18	4 - M33	13,5	405	590	115	55	269	500	2266
500	127	660	18	4 - M33	14,4	435	620	115	55	269	500	2831
600	154	770	18	4 - M36	16,4	480	710	153	70	313	600	4721
700	165	875	15	4 - M39	18,2	520	761	156	71	383	600	5632
800	190	990	15	4 - M45	20,2	585	886	156	71	383	600	7439
900	203	1090	12,9	4 - M45	21,1	650	937	191	107	454	700	9497
1000	216	1210	12,9	4 - M52	24,1	720	1022	191	107	454	700	11806
1200	254	1420	11,25	4 - M52	28,0	860	1197	196	107	454	700	16883

Габаритные и присоединительные размеры (продолжение)

Межфланцевый дисковый затвор с редуктором



DN	L	D1	a°	n - Ød	E	~H	~H1	H2	H3	Y	W	Kv
MM												м³/ч
PN40												
50	43	125	4 - Ø18	6	80	130	65	25	100	140	24,2	1325
65	46	145	8 - Ø18	6,2	90	155	65	25	100	140	44,1	1765
80	49	160	8 - Ø18	6,7	100	165	65	25	100	140	68,3	2266
100	56	190	8 - Ø22	7,3	110	180	65	32	130	160	110,7	2831
125	64	220	8 - Ø26	8,1	130	315	65	32	130	160	177,3	4721
150	70	250	8 - Ø26	8,8	150	235	65	30	150	200	260,4	5632
200	71	320	12 - Ø30	10,1	180	255	85	45	170	250	453,3	7439
250	76	385	12 - Ø33	11,3	210	285	85	45	180	250	663,5	9497
300	83	450	16 - Ø33	12,7	250	360	95	50	195	280	983	11806
350	92	510	16 - Ø36	14,6	300	420	115	53	230	350	1325	16883
400	102	585	16 - Ø39	15,8	320	480	115	53	230	350	1765	983
450	114	610	20 - Ø39	17,3	405	590	115	55	269	500	2266	1325
500	127	670	20 - Ø42	18,5	435	620	115	55	269	500	2831	1765
600	154	795	20 - Ø48	21,3	480	710	153	70	313	600	4721	2266

Центральный офис • Компания «Ридан»

Россия, 143581 Московская обл., м.о. Истра, дер. Лешково, 217.

Телефоны: +7 (495) 792-57-57 (Москва), +8 (800) 700 888 5 (регионы) • E-mail he@ridan.ru • ridan.ru

Компания «Ридан» не несет ответственности за опечатки в каталогах, брошюрах и других изданиях, а также оставляет за собой право на модернизацию своей продукции без предварительного оповещения. Это относится также к уже заказанным изделиям при условии, что такие изменения не повлекут за собой последующих корректировок уже согласованных спецификаций. Все торговые знаки упомянутые в этом издании являются собственностью соответствующих компаний. «Ридан», логотип «Ридан» являются торговыми знаками компании «Ридан». Все права защищены.

Клапан обратный NVD-812R межфланцевый пружинный тарельчатый

Описание и область применения



Клапан обратный NVD-812R служит для предотвращения течения обратного потока среды.

Применяется в системах водоснабжения, тепло- и холодоснабжения, в промышленности в пределах эксплуатационных характеристик продукции.

Преимущества и отличительные характеристики

- Работает бесшумно и в любом монтажном положении.
- Не провоцирует гидравлический удар.
- Низкое гидравлическое сопротивление.

Основные характеристики

Класс герметичности по ГОСТ 9544: класс G.

Монтажное положение: любое.

Условный проход: DN = 15–200 мм.


Условное давление: PN 40.

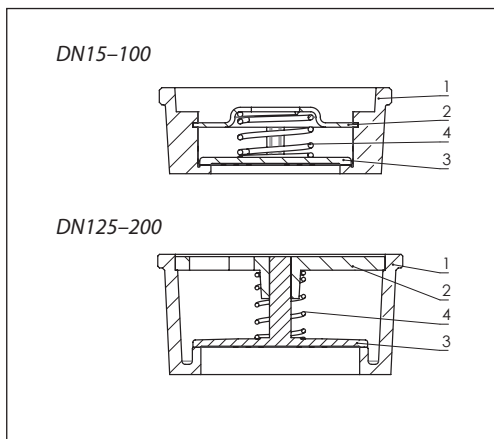
Рабочая среда: вода для систем отопления, ГВС, ХВС, гликолевые растворы до 50%.

Температура рабочей среды: от –40 до 240 °С.

Температура окружающей среды: от –40 до +70 °С.

Номенклатура и кодовые номера для оформления заказа

Эскиз	DN, мм	PN, бар	Температура перемещаемой среды, °С		Условная пропускная способность Kvs, м³/ч	Кодовый номер
			T _{мин.}	T _{макс.}		
	15	40	–40	240	4,4	082X8530R2
	20				6,8	082X8531R2
	25				10,0	082X8532R2
	32				18,1	082X8533R2
	40				27,4	082X8534R2
	50				44,8	082X8535R2
	65				75,0	082X8536R2
	80				109,1	082X8537R2
	100				152,3	082X8538R2
	125				183,0	082X8539R2
	150				250,0	082X8540R2
	200				370,0	082X8541R2

Устройство и материалы


Поз	Наименование	Материал
1	Корпус	Сталь ASTM A351 CF8M
2	Ограничительная пластина	DN15-100 Сталь AISI 316
	Направляющая	DN125-200 Сталь ASTM A351 CF8M
3	Затвор	Сталь ASTM A351 CF8M
4	Пружина	Сталь AISI 316

Подбор диаметра

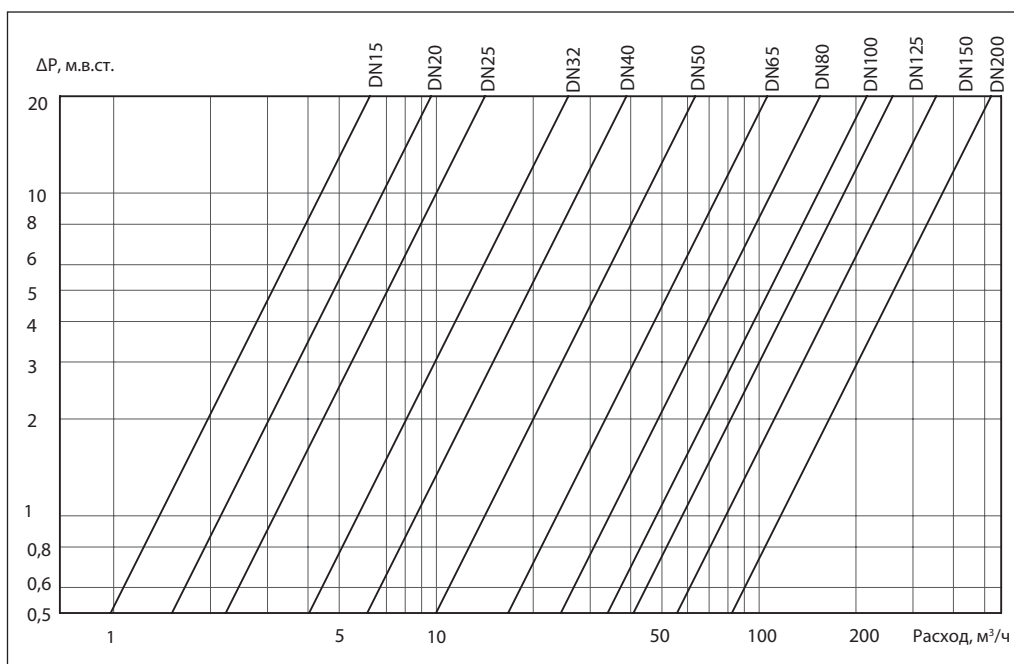
DN, мм											
15	20	25	32	40	50	65	80	100	125	150	200
Давление открытия, мм.в.ст											
230	230	230	240	250	250	260	260	270	360	360	400

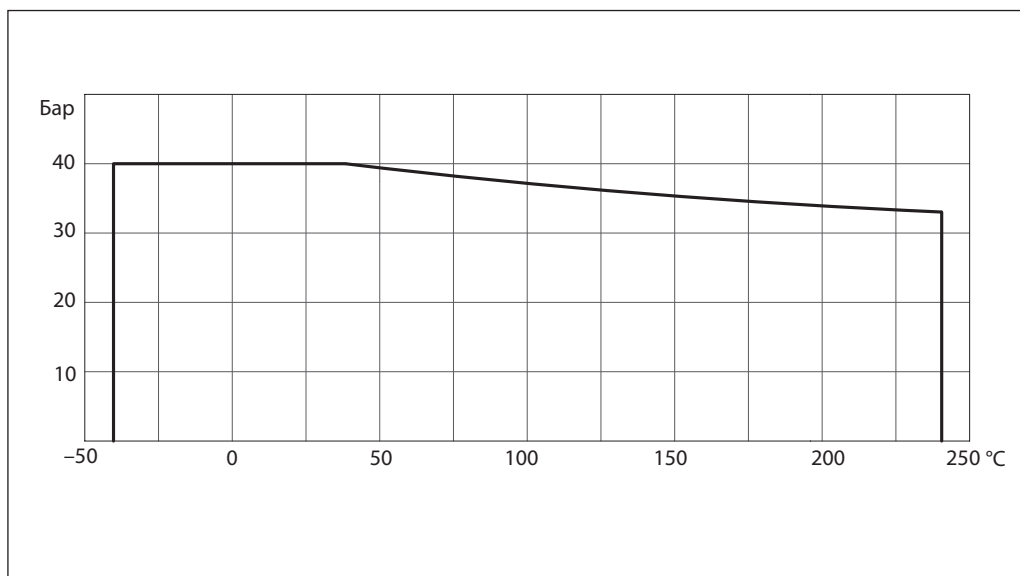
При выборе клапана следует учитывать, что уплотнение «металл по металлу» не предусматривает абсолютную герметичность запирающей системы в обратном направлении, а также то, что данные типы обратных клапанов не рекомендуется использовать в системах с поршневыми насосами.

Диаметр клапана принимается равным диаметру трубопровода. Необходимо также

учитывать давление открытия клапана в зависимости от направления потока. (Давление открытия дано в приведенной ниже таблице.)

Потери давления в полностью открытом клапане определяются с учетом приведенных выше значений пропускной способности Kvs, а для оценки потерь давления при промежуточных положениях затвора клапана следует использовать приведенную далее номограмму.

Номограмма потерь давления


Рабочая зона

Монтаж и эксплуатация

Клапан устанавливается на трубопровод так, чтобы стрелка на его корпусе совпала направлением движения среды.

Клапаны этого типа закрываются под действием пружины. Поэтому возможно любое монтажное положение.

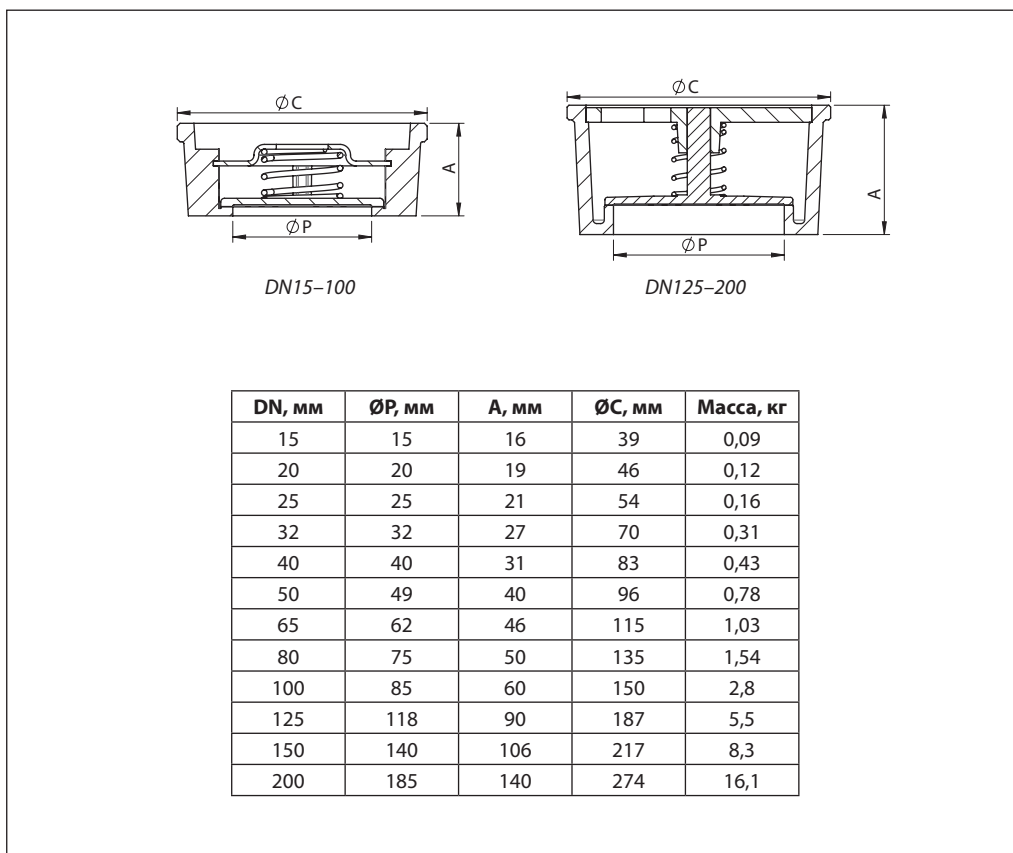
Пружина может быть удалена из клапана, при этом давление открытия клапана значительно уменьшается.

Клапаны обратные со снятой пружиной должны устанавливаться только на вертикальном трубопроводе при направлении движения воды снизу вверх.

Клапан устанавливается между фланцами по ГОСТ 33259 тип 01 или тип 11 исполнения В соответствующего диаметра (DN) и условного давления (PN) с использованием прокладок.

Допустимая погрешность установки ответных фланцев и трубопровода в месте установки обратного затвора составляет 3–4 мм, чтобы в процессе монтажа на клапан не приходилась чрезмерная механическая нагрузка. Перед началом эксплуатации трубопровод необходимо продуть для удаления окалины и грязи.

Габаритные и присоединительные размеры



Центральный офис • Компания «Ридан»

Россия, 143581 Московская обл., м.о. Истра, дер. Лешково, 217.

Телефоны: +7 (495) 792-57-57 (Москва), +8 (800) 700 888 5 (регионы) • E-mail he@ridan.ru • ridan.ru

Компания «Ридан» не несет ответственности за опечатки в каталогах, брошюрах и других изданиях, а также оставляет за собой право на модернизацию своей продукции без предварительного оповещения. Это относится также к уже заказанным изделиям при условии, что такие изменения не повлекут за собой последующих корректировок уже согласованных спецификаций. Все торговые знаки упомянутые в этом издании являются собственностью соответствующих компаний. «Ридан», логотип «Ридан» являются торговыми знаками компании «Ридан». Все права защищены.

Фильтр сетчатый FVS-R из нержавеющей стали с пробкой

Описание и область применения



Фильтры сетчатые предназначены для установки перед балансировочными клапанами, регулирующей арматурой, расходомерами, насосами и другими устройствами с повышенными требованиями к чистоте проходящей через них воды в системах отопления, теплоснабжения, технического горячего и холодного водоснабжения, а также для механической очистки рабочей среды от грязи, ржавчины, стружки и т. д.

По сравнению с латунными фильтрами фильтры из нержавеющей стали имеют более широкий диапазон рабочих температур и более высокое рабочее давление и могут использоваться для большего спектра технологических сред, не агрессивных по отношению к конструкционным материалам фильтров.

Основные характеристики

Номинальные диаметры: DN = 8–50 мм.

Номинальное давление: PN = 40 бар.

Рабочие среды: ХВС, ГВС, вода отопительная, гликолевые растворы до 50 %.

Температура рабочей среды: от –25 до +180 °С.

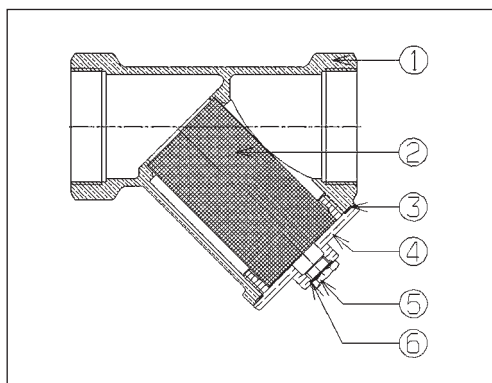
Присоединение к трубопроводу: резьба трубная цилиндрическая G (BSP) согласно ISO 228-1 (соответствует ГОСТ 6357-81).

Размер ячейки сетчатого элемента: 1 мм.

Номенклатура и кодовые номера для оформления заказа

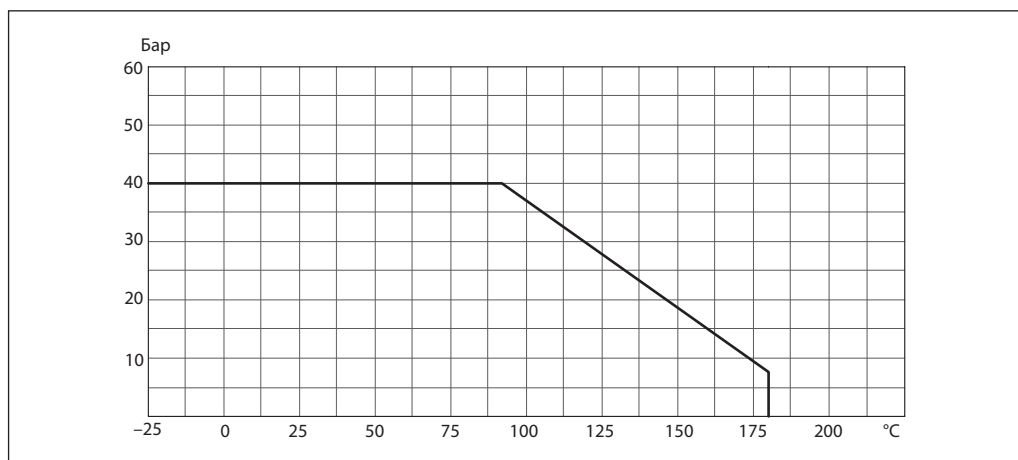
DN, мм	Размер присоединительной резьбы G, дюймы	PN, бар	Температура перемещаемой среды, °С		Условная пропускная способность K_{vs} , м ³ /ч	Кодовый номер
			T _{мин.}	T _{макс.}		
8	¼	40	–25	180	0,5	082X4310R
10	⅜				0,65	082X4311R
15	½				1,03	082X4312R
20	¾				5,3	082X4313R
25	1				8,7	082X4314R
32	1¼				13,3	082X4315R
40	1½				19,34	082X4316R
50	2				30,21	082X4317R

Устройство и материалы



№	Деталь	Материал
1	Корпус	Нерж. сталь ASTM A351 GrCF8M
2	Фильтрующий элемент	Нерж. сталь AISI 316
3	Прокладка	PTFE (тефлон)
4	Крышка	Нерж. сталь ASTM A351 GrCF8M
5	Спускное устройство, в виде пробки	Нерж. сталь AISI 316
6	Прокладка	PTFE (тефлон)

Рабочая зона



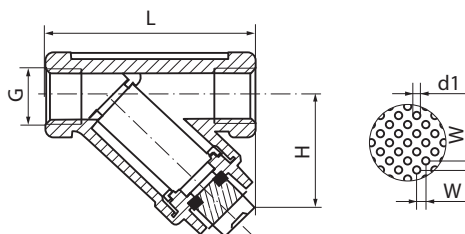
Монтаж и эксплуатация

Все сетчатые фильтры должны устанавливаться на трубопроводах так, чтобы направленные стрелки на их корпусе совпадало с направлением движения воды, а сливное устройство отверстия в крышке или сливной кран были обращены вниз.

Рабочая среда проходит через ячейки фильтра и очищается от механических взвесей. Конструкция фильтра и порядок его установки предполагают заполнение отстойника фильтра механическими взвесями.

Частота слива взвесей и прочистки фильтрующего элемента (сетки) определяется из условий эксплуатации фильтра. Фильтр необходимо очистить, если потери давления на клапане заметно больше расчетных исходя из известных значений расхода и указанных выше значений условной пропускной способности K_{vs} для каждого DN.

Габаритные и присоединительные размеры



DN, мм	Присоединительная резьба G, дюймы	Размеры, мм			Масса, кг
		L	H	Размер ячейки d1	
8	1/4	64	43	1	0,20
10	3/8	64	43		0,20
15	1/2	64	45		0,21
20	3/4	80	52		0,34
25	1	90	68		0,59
32	1 1/4	106	70		0,80
40	1 1/2	119	80		1,06
50	2	140	98		1,61

Центральный офис • Компания «Ридан»

Россия, 143581 Московская обл., м.о. Истра, дер. Лешково, 217.

Телефоны: +7 (495) 792-57-57 (Москва), +8 (800) 700 888 5 (регионы) • E-mail he@ridan.ru • ridan.ru

Компания «Ридан» не несет ответственности за опечатки в каталогах, брошюрах и других изданиях, а также оставляет за собой право на модернизацию своей продукции без предварительного оповещения. Это относится также к уже заказанным изделиям при условии, что такие изменения не повлекут за собой последующих корректировок уже согласованных спецификаций. Все торговые знаки упомянутые в этом издании являются собственностью соответствующих компаний. «Ридан», логотип «Ридан» являются торговыми знаками компании «Ридан». Все права защищены.

Фильтр сетчатый Ридан ФСФ из нержавеющей стали

Описание и область применения



Фильтр сетчатый Ридан ФСФ (далее Ридан ФСФ) предназначен для установки перед регулирующей арматурой, расходомерами, насосами с «мокрым» ротором электродвигателя и другими устройствами с повышенными требованиями к чистоте проходящей через них рабочей среды в системах отопления, теплоснабжения, холодоснабжения, технического и питьевого горячего и холодного водоснабжения.

Фильтры также применяются для механической очистки рабочей среды от грязи, ржавчины, стружки и т. д. в пределах эксплуатационных характеристик изделия и примененных материалов. Рабочие среды должны быть химически совместимыми с компонентами фильтра, с которыми эти среды контактируют при работе.

В системах теплоснабжения теплоноситель должен удовлетворять требованиям «Правил технической эксплуатации электрических станций и сетей Российской Федерации» Министерства энергетики РФ.

Основные характеристики

Номинальные диаметры: DN15...DN300.

Номинальное давление: PN16.

Рабочая среда: вода систем отопления, растворы гликоля до 60 %, ГВС, ХВС, в том числе питьевая.

Рабочая температура: от -40 до +180 °С.

Температура окружающей среды: от -40 до +70 °С.

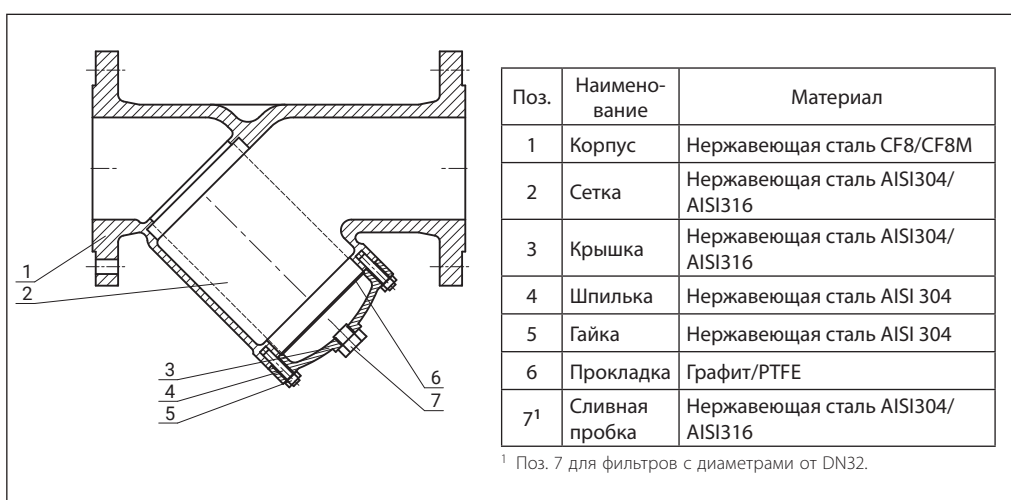
Присоединение: фланцевое.

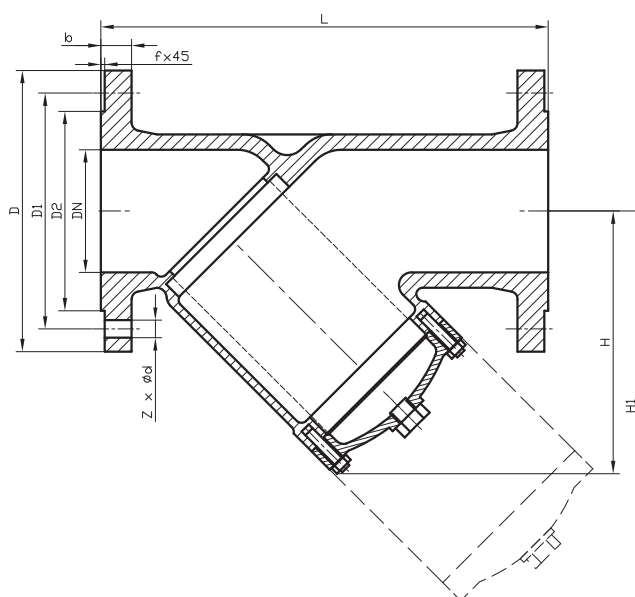
Номенклатура и кодовые номера для оформления заказа

DN, мм	Корпус CF8 (AISI 304)		Корпус CF8M (AISI 316)	
	PN16	PN40	PN16	PN40
15	082X5140R		082X5160R	
20	082X5141R		082X5161R	
25	082X5142R		082X5162R	
32	082X5143R		082X5163R	
40	082X5144R	082X5144R40	082X5164R	082X5164R40
50	082X5145R	082X5145R40	082X5165R	082X5165R40
65	082X5146R	082X5146R40	082X5166R	082X5166R40
80	082X5147R	082X5147R40	082X5167R	082X5167R40
100	082X5148R	082X5148R40	082X5168R	082X5168R40
125	082X5149R	082X5149R40	082X5169R	082X5169R40
150	082X5150R	082X5150R40	082X5170R	082X5170R40
200	082X5151R	082X5151R40	082X5171R	082X5171R40
250	082X5152R	-	082X5172R	-
300	082X5153R	-	082X5173R	-

Технические характеристики

Материал корпуса	CF8 (AISI 304)/CF8M (AISI 316)
Номинальные диаметры	DN15...DN300
Номинальное давление	PN16/PN40
Рабочая среда	Вода систем отопления, ГВС, ХВС, в том числе питьевая, растворы гликоля до 60 %
Рабочая температура	От -40 до +180 °С
Температура окружающей среды	От -40 до +70 °С
Тип присоединения к трубопроводу	Фланцевое
Тестовое давление	1,5×PN

Устройство и материалы


Габаритные и присоединительные размеры


DN	D	D1	D2	b	f	L	H	H1 ¹	Z-Ød	Вес	Kv ²			
											Ячейка 1 мм	Ячейка 0,6 мм		
MM											ШТ-ММ	КГ	М ³ /ч	
PN40														
15	95	65	45	14	2	130	75	124	4-Ø14	1,8	3,3	2		
20	105	75	58	16	2	150	90	149	4-Ø14	2,6	6,6	3,9		
25	115	85	68	16	2	160	100	165	4-Ø14	3,6	9,7	5,8		
32	140	100	78	16	2	180	115	190	4-Ø18	4,7	14,9	9		
40	150	110	88	16	2	200	130	215	4-Ø18	6	26,6	16,1		
50	165	125	102	18	2	230	150	248	4-Ø18	9	35,4	21,2		
65	185	145	122	18	3,5	290	190	314	8-Ø18	13	67,2	40,3		
80	200	160	138	20	3,5	310	225	371	8-Ø18	17,4	96,1	57,7		
100	235	190	158	20	3,5	350	230	380	8-Ø18	20	149	89,4		
125	270	220	188	22	3,5	400	280	462	8-Ø18	30	198,5	119,1		
150	300	250	212	22	3,5	480	300	495	8-Ø22	40,5	294,6	176,8		
200	375	320	268	24	3,5	605	400	660	12-Ø22	77	462,5	277,5		
DN	D	D1	D2	b	f	L	H	H1 ¹	Z-Ød	Вес	Размер ячейки	Kv ²		
MM											ШТ-ММ	КГ	ММ	М ³ /ч
PN16														
40	150	110	88	18	2	200	129	213	4-Ø18	7	2	31		
50	165	125	102	18	2	230	148	245	4-Ø18	9	2	50		
65	185	145	122	18	2	290	187	309	8-Ø18	11	2	83		
80	200	160	138	20	2	310	200	330	8-Ø18	15,8	2	124		
100	220	180	158	20	2	350	226	373	8-Ø18	19,7	2	196		
125	250	210	188	22	2	400	258	426	8-Ø18	27,6	2	282		
150	285	240	212	22	2	480	310	511	8-Ø22	38,8	2	342		
200	340	295	268	24	2	600	387	639	12-Ø22	75	2	560		
250	405	355	320	26	2	730	471	777	12-Ø26	130	2	1050		
300	460	410	378	28	2	850	548	905	12-Ø26	178	2	1680		

¹ Размер для справки.

² Для чистой сетки фильтра.

Центральный офис • Компания «Ридан»

Россия, 143581 Московская обл., м.о. Истра, дер. Лешково, 217.

Телефоны: +7 (495) 792-57-57 (Москва), +8 (800) 700 888 5 (регионы) • E-mail he@ridan.ru • ridan.ru

Компания «Ридан» не несет ответственности за опечатки в каталогах, брошюрах и других изданиях, а также оставляет за собой право на модернизацию своей продукции без предварительного оповещения. Это относится также к уже заказанным изделиям при условии, что такие изменения не повлекут за собой последующих корректировок уже согласованных спецификаций. Все торговые знаки упомянутые в этом издании являются собственностью соответствующих компаний. «Ридан», логотип «Ридан» являются торговыми знаками компании «Ридан». Все права защищены.

Фильтр сетчатый Ридан ФСФ из углеродистой хладостойкой стали

Описание и область применения



Фильтр сетчатый Ридан ФСФ (далее Ридан ФСФ) предназначен для установки перед регулирующей арматурой, расходомерами, насосами с «мокрым» ротором электродвигателя и другими устройствами с повышенными требованиями к чистоте проходящей через них рабочей среды в системах отопления, теплоснабжения, холодоснабжения и технического водоснабжения.

Фильтры также применяются для механической очистки рабочей среды от грязи, ржавчины, стружки и т. д. в пределах эксплуатационных характеристик изделия и примененных материалов. Рабочие среды должны быть химически совместимыми с компонентами фильтра, с которыми эти среды контактируют при работе.

В системах теплоснабжения теплоноситель должен удовлетворять требованиям «Правил технической эксплуатации электрических станций и сетей Российской Федерации» Министерства энергетики РФ.

Основные характеристики

Номинальные диаметры: DN15...DN300.

Номинальное давление: PN16.

Рабочая среда: вода, растворы гликоля до 60 %.

Рабочая температура: от -40 до +200 °С.

Температура окружающей среды: от -40 до +70 °С.

Присоединение: фланцевое.

Номенклатура и кодовые номера для оформления заказа

DN, мм	Кодовый номер	Рабочая температура, °С	Kv, м ³ /ч*
15	082X4280R	От -40 до +200 °С	4,9
20	082X4281R		7,7
25	082X4282R		12,6
32	082X4283R		18,2
40	082X4284R		25,9
50	082X4285R		46
65	082X4286R		74
80	082X4287R		105
100	082X4288R		164
125	082X4289R		234
150	082X4290R		283
200	082X4291R		458
250	082X4292R		843
300	082X4293R		1298

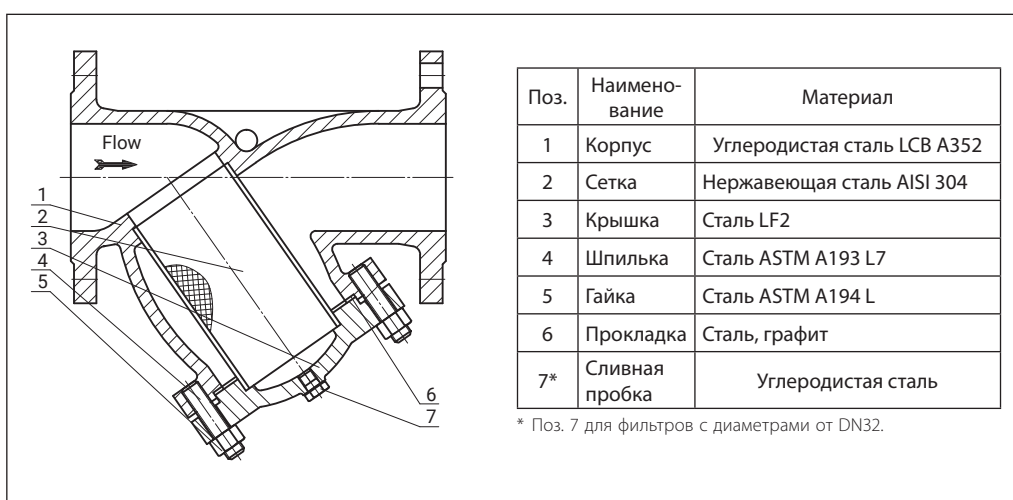
* Для чистой сетки фильтра.

Техническое описание

Фильтр сетчатый Ридан ФСФ из углеродистой хладостойкой стали

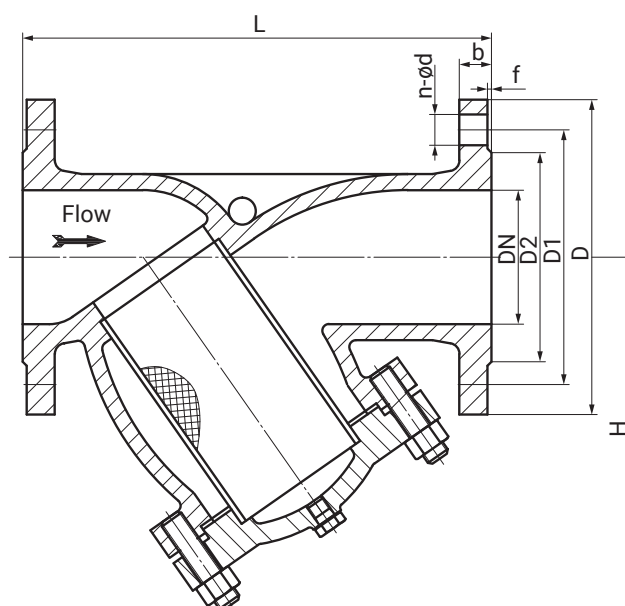
Технические характеристики

Материал корпуса	Углеродистая сталь LCB A352
Номинальные диаметры	DN15...DN300
Номинальное давление	PN16
Рабочая среда	Вода систем отопления, растворы гликоля до 60 %
Рабочая температура	От -40 до +200 °С
Температура окружающей среды	От -40 до +70 °С
Тип присоединения к трубопроводу	Фланцевое
Тестовое давление	1,5×PN

Устройство и материалы


Поз.	Наименование	Материал
1	Корпус	Углеродистая сталь LCB A352
2	Сетка	Нержавеющая сталь AISI 304
3	Крышка	Сталь LF2
4	Шпилька	Сталь ASTM A193 L7
5	Гайка	Сталь ASTM A194 L
6	Прокладка	Сталь, графит
7*	Сливная пробка	Углеродистая сталь

* Поз. 7 для фильтров с диаметрами от DN32.

Габаритные и присоединительные размеры


DN	D	D1	D2	b	L	H	n-Ød	Вес	Размер ячейки
15	95	65	45	16	130	70	4-Ø14	2,4	0,42
20	105	75	58	18	150	70	4-Ø14	3,0	0,42
25	115	85	68	18	160	85	4-Ø14	4,1	0,42
32	140	100	78	18	180	95	4-Ø18	5,6	0,42
40	150	110	88	18	200	110	4-Ø18	7,2	0,42
50	165	125	102	18	230	150	4-Ø18	9,6	0,84
65	185	145	122	18	270	175	8-Ø18	13,9	0,84
80	200	160	138	20	290	190	8-Ø18	18,0	1,19
100	220	180	158	20	310	225	8-Ø18	24,6	1,19
125	250	210	188	22	400	245	8-Ø18	36,0	1,19
150	285	240	212	22	430	285	8-Ø22	49,0	1,19
200	340	295	268	24	500	370	12-Ø22	84,0	1,19
250	405	355	320	26	590	443	12-Ø26	154	1,19
300	460	410	378	28	650	495	12-Ø26	255	1,19

Центральный офис • Компания «Ридан»

Россия, 143581 Московская обл., м.о. Истра, дер. Лешково, 217.

Телефоны: +7 (495) 792-57-57 (Москва), +8 (800) 700 888 5 (регионы) • E-mail he@ridan.ru • ridan.ru

Компания «Ридан» не несет ответственности за опечатки в каталогах, брошюрах и других изданиях, а также оставляет за собой право на модернизацию своей продукции без предварительного оповещения. Это относится также к уже заказанным изделиям при условии, что такие изменения не повлекут за собой последующих корректировок уже согласованных спецификаций. Все торговые знаки упомянутые в этом издании являются собственностью соответствующих компаний. «Ридан», логотип «Ридан» являются торговыми знаками компании «Ридан». Все права защищены.

Фланцевый осевой сильфонный компенсатор из нержавеющей стали Ридан ZKS PN16

Описание и область применения



Сильфонные компенсаторы Ридан ZKS применяются в системах тепло- и холодоснабжения для компенсации линейных удлинений и сжатий трубопроводов, вызванных температурными колебаниями рабочей и окружающей среды.

Основные характеристики

Номинальные диаметры: DN25...DN300.

Номинальное давление: PN10, PN16.

Рабочая среда: вода или водогликолевые смеси для систем отопления и охлаждения.

Рабочая температура: от -40 до +300 °С.

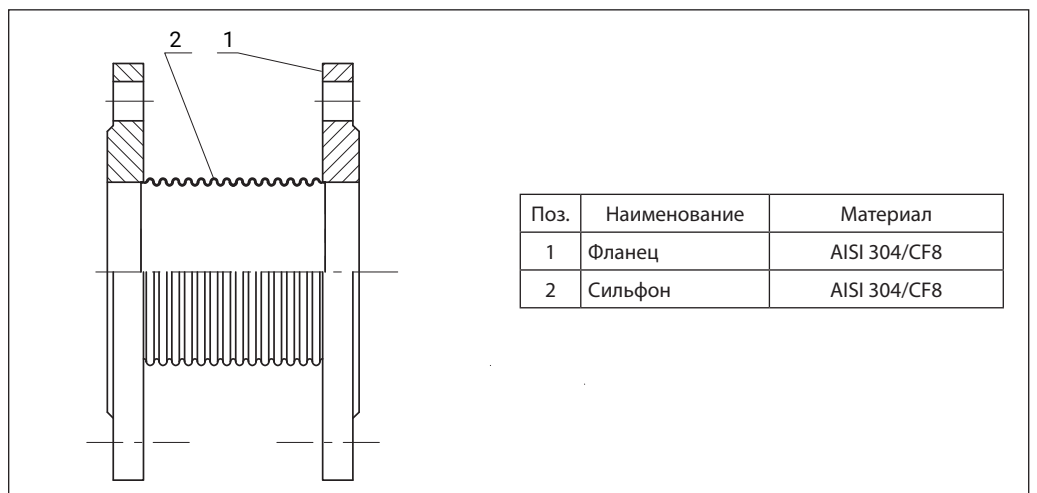
Материал фланцев и сильфона: нержавеющая сталь AISI 304.

Присоединение: фланцы по ГОСТ 33259, EN1092.

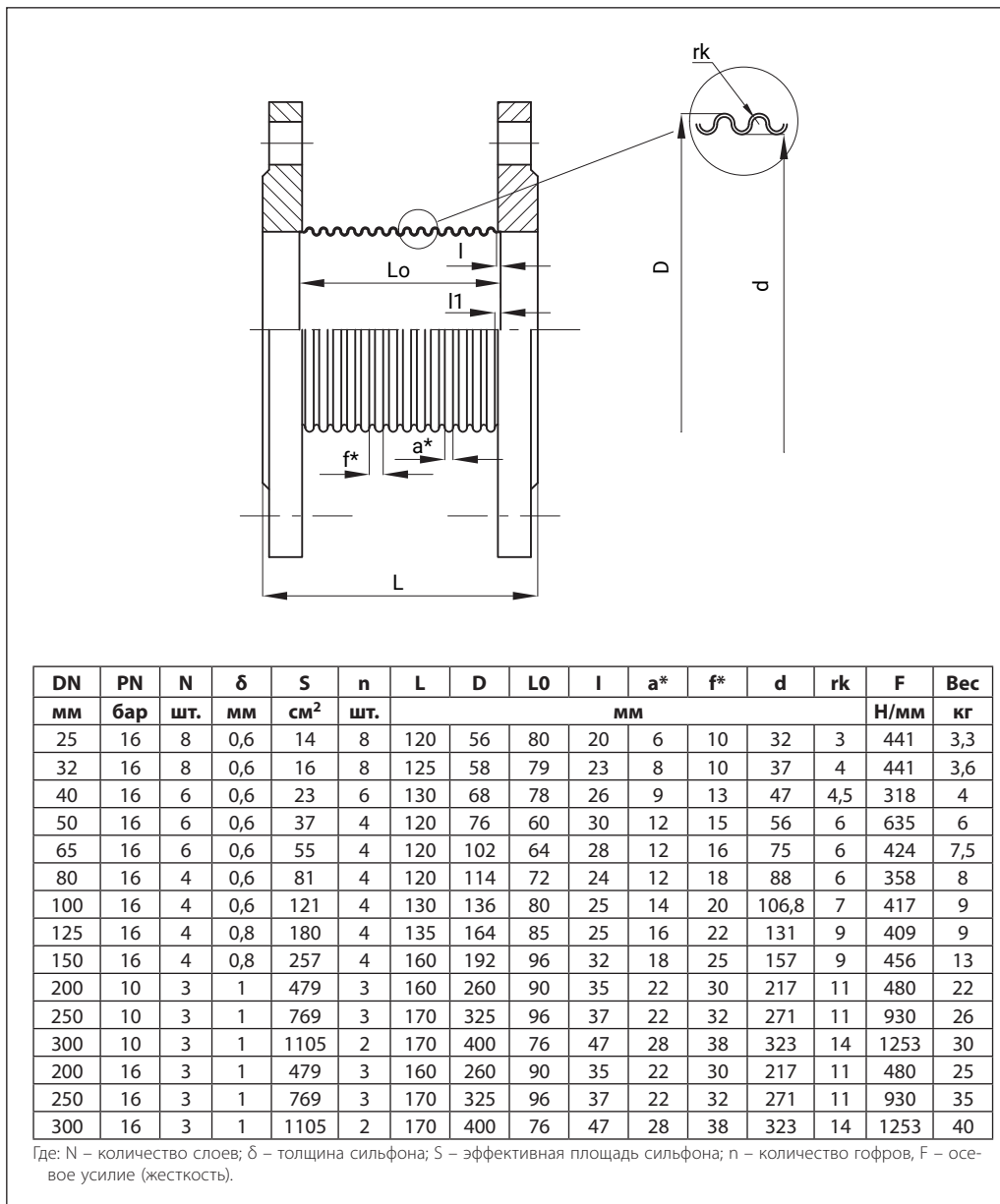
Номенклатура и кодовые номера для оформления заказа

DN, мм	Обозначение	Осевой ход, мм	Строительная длина, мм	Кодовый номер
25	ZKS PN10/16 DN25	-9/+9	120	082X5262R
32	ZKS PN10/16 DN32	-9/+9	125	082X5263R
40	ZKS PN10/16 DN40	-7/+7	130	082X5264R
50	ZKS PN10/16 DN50	-9/+9	120	082X5265R
65	ZKS PN10/16 DN65	-14/+14	120	082X5266R
80	ZKS PN10/16 DN80	-14/+14	120	082X5267R
100	ZKS PN10/16 DN100	-22/+22	130	082X5268R
125	ZKS PN10/16 DN125	-24/+24	135	082X5269R
150	ZKS PN10/16 DN150	-32/+32	160	082X5270R
200	ZKS PN10 DN200	-27/+27	160	082X5271R
250	ZKS PN10 DN250	-36/+36	170	082X5272R
300	ZKS PN10 DN300	-45/+45	170	082X5273R
200	ZKS PN16 DN200	-27/+27	160	082X5274R
250	ZKS PN16 DN250	-36/+36	170	082X5275R
300	ZKS PN16 DN300	-45/+45	170	082X5276R

Устройство и материалы



Габаритные и присоединительные размеры

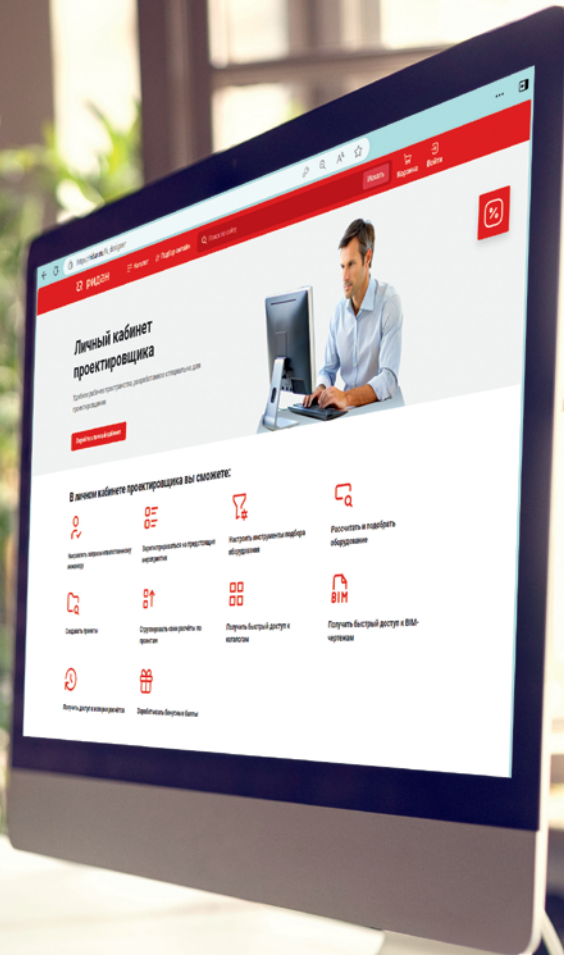


Центральный офис • Компания «Ридан»

Россия, 143581 Московская обл., м.о. Истра, дер. Лешково, 217.

Телефоны: +7 (495) 792-57-57 (Москва), +8 (800) 700 888 5 (регионы) • E-mail he@ridan.ru • ridan.ru

Компания «Ридан» не несет ответственности за опечатки в каталогах, брошюрах и других изданиях, а также оставляет за собой право на модернизацию своей продукции без предварительного оповещения. Это относится также к уже заказанным изделиям при условии, что такие изменения не повлекут за собой последующих корректировок уже согласованных спецификаций. Все торговые знаки упомянутые в этом издании являются собственностью соответствующих компаний. «Ридан», логотип «Ридан» являются торговыми знаками компании «Ридан». Все права защищены.



Личный кабинет проектировщика



Удобное рабочее пространство, созданное специально для проектировщиков



Плагин DCAD

Расчёт и проектирование различных систем



Обучение

Семинары и вебинары с экспертами отрасли



Инструменты

Подбор теплообменников и другого оборудования



Форум Community

Актуальные вопросы и ответы на нашем форуме

Компания «Ридан» • Россия, 143581 Московская обл., м. о. Истра, дер. Лешково, 217.

Телефоны: +7 (495) 792-57-57 (Москва), +8 (800) 700 888 5 (бесплатный звонок из регионов) • E-mail he@ridan.ru • ridan.ru

Компания «Ридан» не несет ответственности за опечатки в каталогах, брошюрах и других изданиях, а также оставляет за собой право на модернизацию своей продукции без предварительного оповещения. Это относится также к уже заказанным изделиям при условии, что такие изменения не повлекут за собой последующих корректировок уже согласованных спецификаций. Все торговые знаки в этом материале являются собственностью соответствующих компаний. «Ридан», логотип «Ридан» являются торговыми знаками компании «Ридан». Все права защищены.