

РУКОВОДСТВО ПО ЭКСПЛУАТАЦИИ

Привод электрический, Тип АМВ, Модификация АМВ-Н, без блока управления

Код материала: 065L8213RLT

1. Сведения об изделии
2. Назначение изделия
3. Описание и работа
4. Указания по монтажу и наладке
5. Использование по назначению
6. Техническое обслуживание
7. Текущий ремонт
8. Транспортирование и хранение
9. Утилизация
10. Комплектность
11. Список комплектующих и запасных частей



Дата редакции: 05.06.2026

1. Сведения об изделии

1.1. Наименование и обозначение

Привод электрический с товарным знаком "Ридан", тип АМВ, модификация АМВ-Н, без блока управления

1.2. Изготовитель

Zhejiang Jingyan Flow Control Technology Co., Ltd

Китай, No.939 Jinahai 2nd Road, Airport New District, Longwan Disctrict, Wenzhou City Zhejiang Province

1.3. Продавец, уполномоченное изготовителем лицо

ООО "Ридан Трейд", 143581, Российская Федерация, Московская область, м.о. Истра, деревня Лешково, д. 217, тел. (495) 792-57-57.

1.4. Дата изготовления

Указана на информационной табличке (шильдике) на корпусе изделия в формате мм/гг, где мм - порядковый номер месяца изготовления, гг - последние две цифры года изготовления.

2. Назначение изделия

Привод электрический тип АМВ, модификация АМВ-Н (далее - электропривод) предназначен для управления шаровым краном RJIP Premium.

3. Описание и работа

3.1 Электропривод – устройство для управления арматурой, которое крепится непосредственно к фланцу арматуры.

Выходной вал электропривода соединяется с валом арматуры непосредственно или с помощью переходных муфт.

Основные характеристики:

- Оснащен асинхронным двигателем.
- Оснащен парой концевых выключателей, отключающих электропривод по достижению конечного положения и второй парой концевых выключателей, передающих сигнал о достижении конечного положения.
- Оснащен визуальным индикатором положений
- Имеет ручное управление

3.2 Принцип работы:

При подаче питающего напряжения на контакты питания электропривода, электромотор приводится в действие, передавая крутящий момент через механический редуктор на выходной шпиндель электропривода и поворачивая его на четверть оборота в соответствующем направлении. При прекращении передачи питания электропривод останавливается (возможен останов в промежуточном положении, если при прекращении питания привод не достиг конечного положения). Конечные положения выходного шпинделя определяются по изменению состояния одного, соответствующего текущему конечному положению, из пары концевых выключателей, интегрированных в схему управления электропривода и отключающих мотор. Также в электропривод укомплектован парой сигнальных концевых выключателей для передачи сигнала в сеть управления заказчика о достижении электроприводом какого-либо конечного положения.

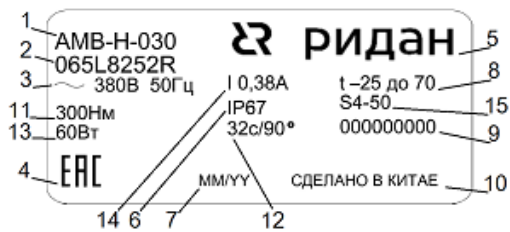
3.3 Правила подбора электропривода:

Привод подбирается, исходя из функционального назначения, требований к напряжению питания и требуемого максимального крутящего момента с коэффициентом запаса, а так же присоединительных размеров узла установки арматуры.

3.4 Маркировка и упаковка:

Электропривод упакован в индивидуальную упаковку с информацией о коде продукта и данными о производителе.

На корпусе изделия размещена табличка с информацией о наименовании электропривода, напряжении питания, режиме нагрузки эл. мотора, параметром IP, температурой окружающей среды, мощностью эл. мотора, производственным номером, годом и датой изготовления (пример представлен на рисунке ниже).



№	Пояснение
1	Тип электропривода
2	Кодовый номер
3	Напряжение питания Частота переменного тока
4	Знак ЕАС
5	Логотип Ридан
6	Класс пыле-влагозащиты
7	Дата производства в формате «месяц/год» ММ/ГГ
8	Диапазон рабочих температур
9	Производственный номер
10	Страна происхождения
11	Момент на выходном валу
12	Время поворота секунд/угл. град.
13	Номинальная мощность
14	Номинальный ток
15	Режим работы электромотора

Рис. 1 - Пример информационной таблицы

3.4. Технические характеристики

Технические характеристики

Типоразмер	80
DN шарового крана	DN200 станд.прох. или DN150 полн.прох.
Напряжение питания, В	380
Температура окружающей среды, °С	от -40С до +70С
Мощность, Вт	120
Крутящий момент, Н*м	800
Время поворота, с	38
Номинальный ток, А	0,41
Пуск. ток, А	1,16
Вес, кг	33,4
Степени защиты, обеспечиваемые оболочками (Код IP)	IP67

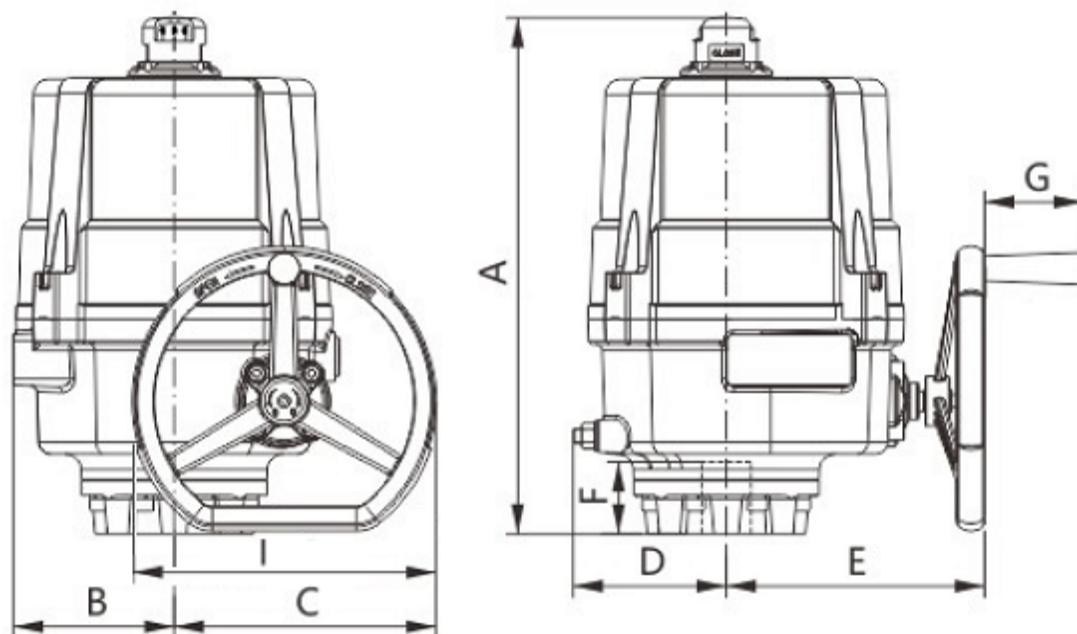


Рис. 2 - Габаритные присоединительные размеры

Дополнительные технические характеристики

A, мм	415
B, мм	130
C, мм	212
D, мм	128
E, мм	208
F, мм	58
G, мм	80
I, мм	250

4. Указания по монтажу и наладке

4.1. Общие требования

Перед присоединением электропривода к арматуре следует убедиться, что присоединительный фланец арматуры соответствует крепежной площадке привода, а также проверить, чтобы выходной шпиндель привода корректно соединялся с валом арматуры.

Перед подключением электропривода следует убедиться, что показания на табличке привода полностью соответствуют показателям вашей электрической сети.

4.2. Меры безопасности

Во избежание поражения электрическим током при присоединении электропривода к сети питания и к сети сигналов обратной связи, следует убедиться в отсутствии электрического напряжения в них.

Все работы по обслуживанию электропривода должен выполнять квалифицированный электрик или работник, обученный обращению с электроприборами, правилам техники безопасности и иных применяемых местных норм и правил.

Во избежание несчастных случаев необходимо при монтаже и эксплуатации соблюдать общие требования безопасности по ГОСТ 53672-2009.

Питающая сеть электропривода должна быть защищена предохранительными устройствами, а сам электропривод подключен к заземляющей сети согласно норм и правил электробезопасности

электроустановок.

4.3. Подготовка к монтажу

Электропривод не должен подвергаться падениям и толчкам при транспортировке и при установке его на арматуру.

Не допускать попадания влаги вовнутрь корпуса привода или на его электронные элементы.

Перед установкой и применением необходимо провести визуальную проверку изделия на комплектность и отсутствие видимых повреждений: изделие не должно иметь видимых дефектов, следов ударов, сколов, дефектов литья, дефектов инструментальной обработки и прочих дефектов.

Установка на арматуру:

Перед присоединением электропривода к арматуре следует:

- перевести привод (вручную) в положение, соответствующее положению крана (кран поставляется в полностью открытом положении, привод в полностью закрытом)

- убедиться в соответствии присоединительного фланца арматуры крепежной площадке привода;

- проверить, правильность присоединения выходного шпинделя привода с валом арматуры.

Электропривод (а также в сочетании с понижающим редуктором) устанавливается непосредственно на арматуру. Монтажное положение – либо горизонтальное, либо вертикальное сверху. Следует предусмотреть свободное пространство вокруг арматуры с приводом для обеспечения их технического обслуживания.

Электрические присоединения

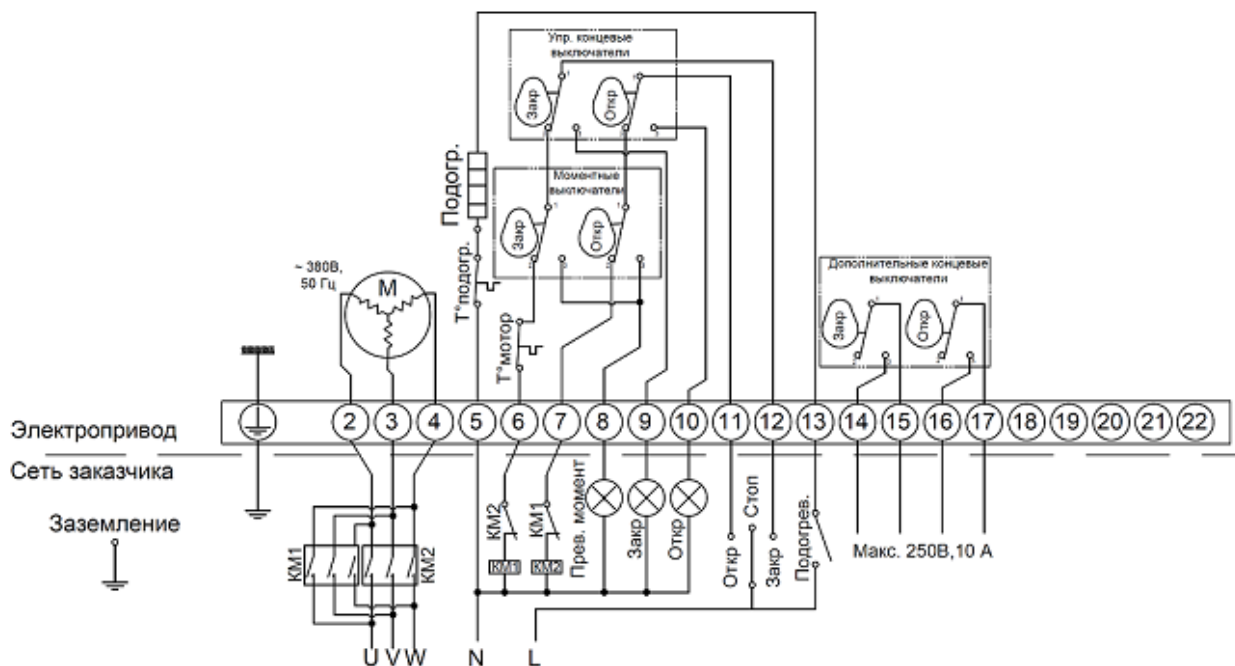


Рис. 3 - Электрические присоединения

Подогреватель контактов

Во избежание образования конденсата внутри корпуса предусмотрен встроенный подогреватель.

Подключение подогревателя к питающей сети обязательно (развязанной от сети питания привода).

4.5. Наладка и испытания

Электрическое управление

Подключение подогревателя электрического блока привода к сети обязательно.

Электропривод поставляется готовым к установке и подключению, с настроенными концевыми выключателями и дополнительных настроек не требует. Не рекомендуется самостоятельно изменять настройки концевых выключателей без необходимости, в случае появления такой необходимости

следует обратиться в авторизованный сервисный центр.

Ручное управление

Электрический привод оснащен устройством ручного управления (ручным дублером) с устройством сцепления. Электрический режим работы этого привода является приоритетным. Ручное управление приводом применяется для настройки привода или в случае неполадок.

Прежде чем использовать ручной режим, следует отключить привод от сети.

Не прилагать чрезмерных усилий во избежание выхода из строя механизмов электропривода.

Запрещено использовать дополнительные устройства для усиления воздействий на маховик ручного управления привода.

4.6. Пуск (опробование)

После подключения электропривода к сети, управляющей его питанием, и к сетям сигналов обратной связи следует убедиться в правильности выполненных подключений. Пробный запуск следует проводить, контролируя работу привода и всех сетей, к которым этот привод подключен. При испытательном запуске следует проверить, что электропривод поворачивает арматуру в требуемую сторону, ход поворота проходит штатно, по достижении конечных положений самостоятельно отключается и отправляет сигнал от второй пары концевых выключателей о достижении конечного положения.

В случае нарушения работы электропривода или неполадках в сетях, где он установлен, следует отключить электроснабжение сети с данным электроприводом.

Инструкция подключения, наладки, настройки, эксплуатации содержится в Руководстве пользователя. Ниже указана QR-ссылка для скачивания:



5. Использование по назначению

5.1 Эксплуатационные ограничения

Для предупреждения травматизма персонала и повреждения оборудования необходимо соблюдать требования инструкции производителя на установленное оборудование, а также инструкции по эксплуатации системы.

5.2. Подготовка изделия к использованию

Распаковать электропривод.

Проверить комплектацию оборудования и провести визуальный осмотр на наличие дефектов и видимых повреждений.

5.3. Использование изделия

Изделие должно применяться согласно его назначению.

Не допускается проводить техническое обслуживание электропривода, находящегося под напряжением.

Во время эксплуатации следует производить периодические осмотры и технические освидетельствования в сроки, установленные правилами и нормами организации, эксплуатирующей привод (привод с арматурой).

Электропривод поставляется с настроенными концевыми выключателями.

6. Техническое обслуживание

Для предупреждения травматизма персонала и повреждения оборудования необходимо соблюдать требования инструкции производителя на установленное оборудование, а так же инструкции по эксплуатации системы.

7. Текущий ремонт

Не предполагается.

8. Транспортирование и хранение

Транспортирование и хранение электропривода осуществляется в соответствии с требованиями ГОСТ Р 51908-2002, ГОСТ 15150-69 (3-е климатическое исполнение).

9. Утилизация

Утилизация изделия производится в соответствии с установленным на предприятии порядком (переплавка, захоронение, перепродажа), составленным в соответствии с Законами РФ № 96-ФЗ “Об охране атмосферного воздуха”, № 89-ФЗ “Об отходах производства и потребления”, № 52-ФЗ “О санитарно-эпидемиологическом благополучии населения”, а также другими российскими и региональными нормами, актами, правилами, распоряжениями и пр., принятыми во исполнение указанных законов.

10. Комплектность

В комплект поставки входит:

- электропривод;
- паспорт*;
- руководство по эксплуатации *.

*предоставляется в электронном виде, размещена на <https://ridan.ru/>, доступная по ссылке путем ввода соответствующего артикула/кода материала.

11. Список комплектующих и запасных частей

Рекомендуемый крепеж (не входит в комплект поставки)

Болт	Болт М12*40 - 4 шт
Шайба	Шайба 12 - 4 шт
Пружинная шайба	Шайба пружинная 12 - 4 шт