



ПАСПОРТ

Клапан предохранительный, Тип SFV, Модификация SFV25 T 320

Код материала: 2416+293



Соответствие продукции подтверждено в рамках Евразийского экономического союза.



Дата редакции: 09.06.2021

1. Сведения об изделии

1.1 Наименование и тип

Клапаны предохранительные типа SFV, Модификация SFV25 Т 320

1.2 Изготовитель

Фирма: “Danfoss A/S”, Nordborgvej 81, 6430, Nordborg, Дания.

1.3 Уполномоченное изготовителем лицо/импортер

ООО “Данфосс“, 143581, Российская Федерация, Московская область, город Истра, деревня Лешково, д. 217, тел. +7 (495) 792-57-57

1.4. Дата изготовления

Дата изготовления клапана указана на корпусе в формате YY MM , где YY год изготовления, MM месяц изготовления.

1.5 Заводской (серийный) номер нанесен на корпусе клапана: _____ :

2. Назначение изделия

2.1 Назначение

Клапаны предохранительные типа SFV, Модификация SFV25 Т 320 (далее - клапаны типа SFV) – это стандартные, зависящие от противодействия предохранительные клапаны углового исполнения, предназначенные для защиты сосудов и других элементов системы охлаждения от слишком высокого давления.

Клапаны SFV используются в качестве внешних и внутренних предохранительных устройств холодильных установок. Проходное отверстие клапана надёжно перекрывается с помощью пружины и появление протечки хладагента через клапан исключено.

Клапаны SFV не предназначены для контакта с питьевой водой в системах хозяйственно-питьевого водоснабжения.

Клапаны SFV удовлетворяют всем требованиям, предъявляемым к оборудованию промышленных холодильных установок.

2.2 Климатическое исполнение

Изделие предназначено для работы во всех макроклиматических районах на суше (О), кроме макроклиматического района с антарктическим холодным климатом, в том числе для макроклиматического района с умеренно-холодным морским климатом (М), атмосфера I - II, в помещениях Категории размещения 1 - 5 по ГОСТ 15150.

2.3 Область применения

Промышленные холодильные установки

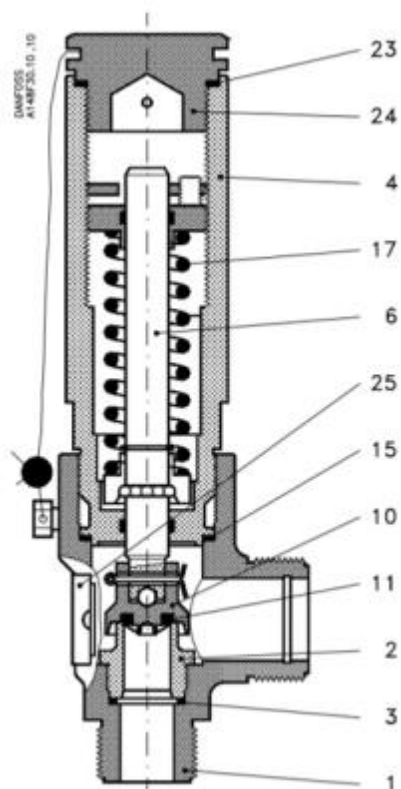


Рис. 1 Конструкция клапанов SFV

Таблица 1. Спецификация материалов

№	Деталь	Материал	EN
1	Корпус	Сталь	G20Mn5QT, EN 10213-3
2	Седло клапан	Нержавеющая сталь	X10CrNiS189, 17440
3	Уплотнительная шайба	Алюминий	
4	Крышка клапана	Сталь	St. 37.2, 1652
6	Шпindel	Нержавеющая сталь	X10CrNiS189, 17440
10	Клапанный конус	Сталь	
11	Уплотнение	Хлоропрен (Неопрен)	
15	Уплотнительная шайба	Алюминий	
17	Пружина	Класс «С» (пружинная сталь)	
23	Уплотнительная шайба	Алюминий	
24	Заглушка	Сталь	9S Mn28, 1651
25	Шильдик	Алюминий	

3. Технические параметры

Технические характеристики

Давление настройки (уставки) P_n , бар	20
Давление полного открытия, бар	$1,1 \cdot P_n$
Давление закрытия, бар	$0,9 \cdot P_n$
Номинальное давление (PN), бар	25
Давление испытания, бар	43
Хладагенты	ГФУ, ГХФУ, R717, (аммиак NH ₃), R744 (углекислый газ CO ₂)
Температура рабочей среды, °C	от -30°C до +100°C
Температура окружающей среды, °C	от -40°C до +55°C
Номинальный диаметр (DN), мм	20/25
Тип присоединения к трубопроводу на входе	наружная резьба G 1¼ (ISO 228/1)
Тип присоединения к трубопроводу на выходе	наружная резьба G 1½ (ISO 228/1)
Диаметр проходного сечения, мм	18
Площадь проходного сечения, мм ²	254
Коэффициент расхода для газа, не менее	0,54

Производительность

кг/ч,
фунт/мин

7000
[257]

6000
[220]

[184]
5000

4000
[147]

3000
[110]

2000
[74]

1000
[37]

0

10 [145]

14 [218]

20 [290]

25 [363]

SFV 20

R404A

R134a

R22

Воздух (20°C)

R717

DAIHOOS
AT-48703.12

бар изб.,
[363]фунт/дюйм²
изб.
Давление уставки

SFV 20

Производительность

кг/ч,
фунт/мин

10000
[367]

SFV 25

R404A

R134a

R22

Воздух (20°C)

R717

8000
[294]

6000
[220]

4000
[147]

2000
[74]

0

10 [145]

11

12

13

14

15

16

17

18

19

20

21

22

23

24

25

бар изб.,
фунт/дюйм²
изб.

Давление уставки

DAIRYSS
A14B70.12

SFV 25

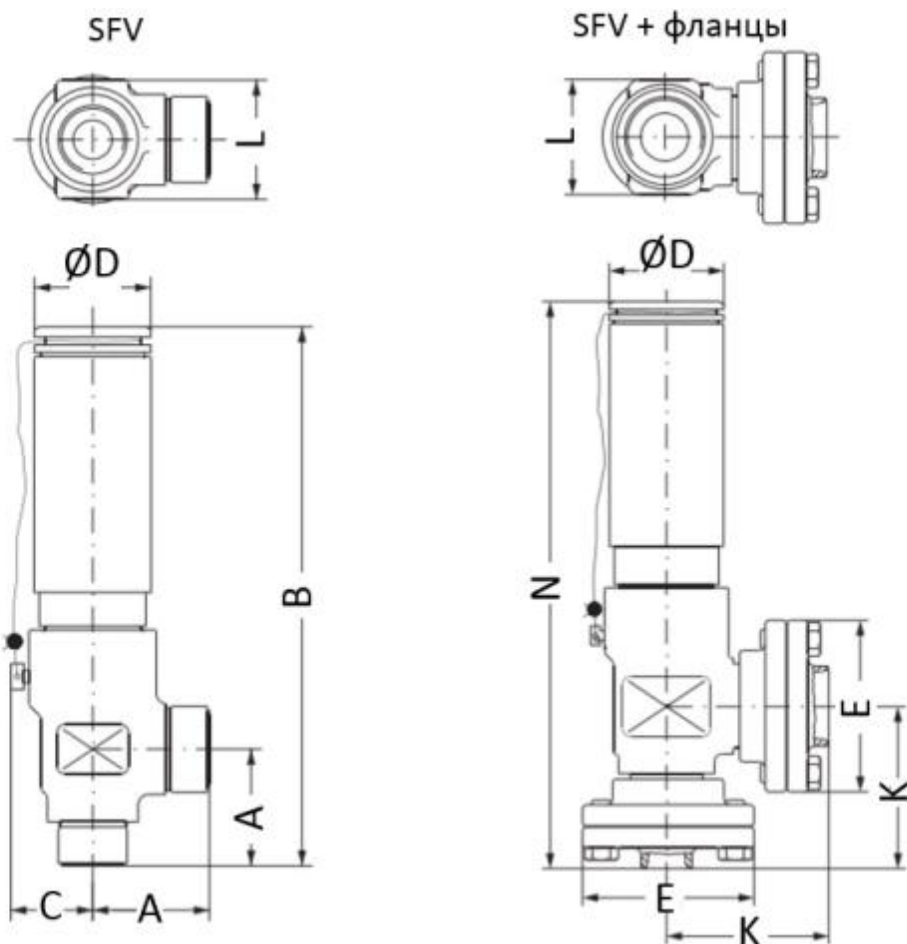


Рис. 2 Условные обозначения геометрических параметров

Дополнительные технические характеристики

A, мм	55
B, мм	270
C, мм	40
$\varnothing D$, мм	60
L, мм	60
k, мм	85
N, мм	300
E, мм	90
Масса клапана SFV без фланцев, кг	4,2
Масса SFV + фланцы кг	6

Показатели надёжности

Показатель надежности	Наименование показателя (для арматуры, отказ которой может быть критическим/не является критическим)	Размерность
Показатель безопасности	Средняя наработка на отказ или средняя наработка до отказа	65700 часов
Показатели долговечности	Средний полный срок службы (до списания) и (или) средний срок службы до капитального ремонта	10 лет
	Средний полный ресурс (до списания) и (или) средний ресурс до капитального ремонта	65700 часов
Показатели сохраняемости	Средний срок хранения	5 лет
Показатель ремонтпригодности	Среднее время на восстановление работоспособного состояния или средняя оперативная продолжительность планового ремонта	2 часа
	Средняя трудоемкость работ по восстановлению работоспособного состояния или средняя оперативная трудоемкость планового ремонта	2 час

Показатели безопасности

Наименование показателя		Размерность
Назначенные показатели	Назначенный ресурс	65700 часов
	Назначенный срок службы	10 лет
	Назначенный срок хранения	5 лет
Показатели безотказности	Вероятность безотказной работы в течение назначенного ресурса, по отношению к критическим отказам (к критическому отказу)	-
	Коэффициент оперативной готовности (для арматуры, работающей в режиме ожидания)	-

4. Комплектность

В комплект поставки входят:

- предохранительный клапан Модификация SFV25 T 320 с пломбой
- упаковка;
- инструкция по инсталляции;
- паспорт (предоставляется по запросу в электронной форме);
- руководство по эксплуатации (предоставляется по запросу в электронной форме);


5. Утилизация

Утилизация изделия производится в соответствии с установленным на предприятии порядком (переплавка, захоронение, перепродажа), составленным в соответствии с Законами РФ № 96-ФЗ “Об охране атмосферного воздуха”, № 89-ФЗ “Об отходах производства и потребления”, № 52-ФЗ “О санитарно-эпидемиологическом благополучии населения”, а также другими российскими и региональными нормами, актами, правилами, распоряжениями и пр., принятыми во исполнение указанных законов.

6. Приемка и испытания

Продукция, указанная в данном паспорте, изготовлена, испытана и принята в соответствии с действующей технической документацией фирмы-изготовителя.

7. Сертификация

	Соответствие клапанов типа SFV подтверждено в рамках Евразийского экономического союза. Имеется декларация о соответствии ЕАЭС N RU Д-ДК.РА01.В.43816/20, срок действия с 31.12.2020 по 30.12.2025 и сертификат соответствия № ЕАЭС RU С-ДК.БЛ08.В.01096/20, срок действия с 07.09.2020 по 06.09.2025.
---	--

8. Гарантийные обязательства

Изготовитель/продавец гарантирует соответствие клапанов типа SFV техническим требованиям при соблюдении потребителем условий транспортирования, хранения и эксплуатации.

Гарантийный срок эксплуатации и хранения составляет - 12 месяцев с даты продажи, указанной в транспортных документах, или 18 месяцев с даты производства.

Срок службы клапанов типа SFV при соблюдении рабочих диапазонов согласно паспорту/инструкции по эксплуатации и проведении необходимых сервисных работ – 10 лет с даты продажи, указанной в транспортных документах.