



## **РУКОВОДСТВО ПО ЭКСПЛУАТАЦИИ**

Клапан обратный, Тип SCA-X, Модификация SCA-X 50 G ANG

**Код материала: 147X5258**

- 1. Сведения об изделии**
- 2. Назначение изделия**
- 3. Технические параметры**
- 4. Описание и работа**
- 5. Указания по монтажу и наладке**
- 6. Использование по назначению**
- 7. Техническое обслуживание**
- 8. Текущий ремонт**
- 9. Транспортирование и хранение**
- 10. Утилизация**
- 11. Комплектность**
- 12. Список комплектующих и запасных частей**



**Дата редакции: 03.02.2021**

## **1. Сведения об изделии**

### **1.1 Наименование и тип**

Клапаны обратные типа SCA-X, Модификация SCA-X 50 G ANG

### **1.2 Изготовитель**

Фирма: “Danfoss A/S”, Nordborgvej 81, 6430, Nordborg, Дания.

### **1.3 Уполномоченное изготовителем лицо/импортер**

ООО “Данфосс“, 143581, Российская Федерация, Московская область, город Истра, деревня Лешково, д. 217, тел. +7 (495) 792-57-57

### **1.4. Дата изготовления**

Дата изготовления клапана указана на корпусе в формате WW. YY, где WW неделя изготовления, YY год изготовления.

1.5 Заводской номер изделия представлен в виде серийного номера, который нанесен на этикетке, расположенной на корпусе верхней части клапана после аббревиатуры «S/N»:

## **2. Назначение изделия**

### **2.1 Назначение**

Клапаны обратные типа SCA-X, Модификация SCA-X 50 G ANG (далее- клапан SCA-X) – это обратные клапаны со встроенной функцией запорного клапана. Клапаны SCA-X пропускают рабочую среду в одном направлении и предотвращают её движения в обратном. Клапаны SCA-X удовлетворяют всем требованиям, предъявляемым к промышленным холодильным установкам.

### **2.2 Климатическое исполнение**

Изделие предназначено для работы во всех макроклиматических районах на суше (О), кроме макроклиматического района с антарктическим холодным климатом, в том числе для макроклиматического района с умеренно-холодным морским климатом (М), атмосфера I - II, в помещениях Категории размещения 1 - 5 по ГОСТ 15150.

### **2.3 Область применения**

Промышленные холодильные установки

### **2.4 Конструкция клапана**

SCA-X 50-125

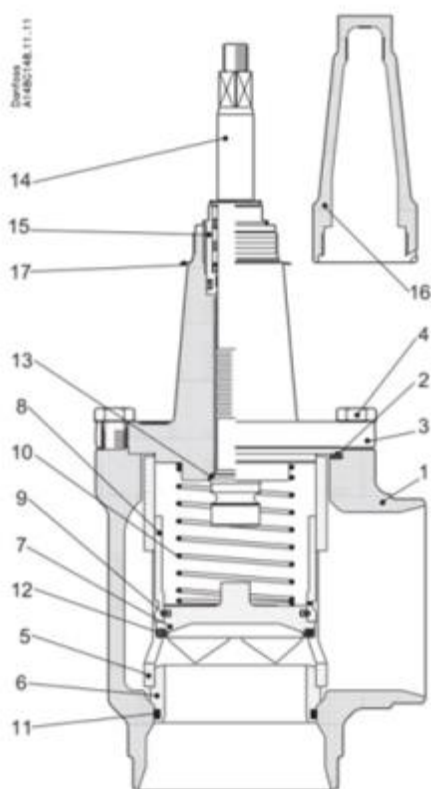


Рис. 1 Конструкция клапана SCA-X

Таблица 1. Спецификация материалов

№	Деталь	Материал	EN
1	Корпус (DN 50-65)	Сталь	P285QH EN10222-4
1	Корпус (DN 80-125)	Сталь	G20Mn5 QT SEW 685
2	Уплотнение	Безасбестовый материал	
3	Крышка клапан	Сталь	P285 QH EN 10222-4
4	Болты	Нержавеющая сталь	A2-70
5	Втулка	Сталь	
6	Клапанное седло	Сталь	
7	Пластина	Сталь	
8	Направляющая втулка	Сталь	
9	Пружинное кольцо	Сталь	
10	Пружина	Сталь	
11	Кольцевое уплотнение	Хлоропрен (неопрен)	

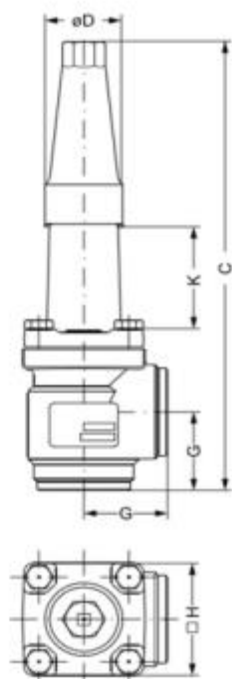
12	Тefлоновое кольцевое уплотнение	Тefлон (PTFE)	
13	Уплотнение обратной посадки	Тefлон (PTFE)	
14	Шпиндель (DN 50-65)	Нержавеющая сталь	X8CrNiS18-9 17440
14	Шпиндель (DN 80-125)	Нержавеющая сталь	X5CrNi1810 17440
15	Сальник	Сталь	9Mn28, 1651
16	Колпачок и уплотнение	Алюминий	
17	Маркировочное кольцо	Нержавеющая сталь	

### 3. Технические параметры

Технические характеристики

Исполнение	Угловой
Температура рабочей среды, °C	-60 ... +150
Рабочая среда	ГХФУ, негорючие ГФУ, R717 (NH <sub>3</sub> ) и R744 (CO <sub>2</sub> ). Фазовое состояние: жидкость/газ.
Максимальное рабочее давление (PN), бар изб.	52
Тип присоединения	50 G (2") - под сварку встык, GOST (8734-75 / 8732-78)
Полная производительность K <sub>v</sub> , м <sup>3</sup> /ч	45
Герметичность затвора	Класс "А" по ГОСТ 9544-2015
Размер корпуса клапана DN, мм	50

SCA-X 50-65



SCA-X 80-125

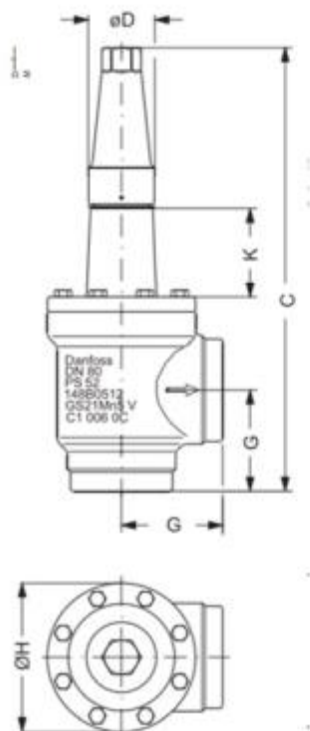


Рис. 2 Условные обозначения геометрических параметров

## Дополнительные технические характеристики

k, мм	70
G, мм	60
$\Delta H$ , мм	77
Масса не более, кг	3,8
C, мм	315
$\varnothing D$ , мм	50

## Показатели надёжности

Показатель надёжности	Наименование показателя (для арматуры, отказ которой может быть критическим/не является критическим)	Размерность
Показатель безопасности	Средняя наработка на отказ или средняя наработка до отказа	65700 часов
Показатели долговечности	Средний полный срок службы (до списания) и (или) средний срок службы до капитального ремонта	10 лет

	Средний полный ресурс (до списания) и (или) средний ресурс до капитального ремонта	65700 часов
Показатели сохраняемости	Средний срок хранения	5 лет
Показатель ремонтпригодности	Среднее время на восстановление работоспособного состояния или средняя оперативная продолжительность планового ремонта	5 часа
	Средняя трудоемкость работ по восстановлению работоспособного состояния или средняя оперативная трудоемкость планового ремонта	5 часа

#### 4. Описание и работа

##### 4.1 Описание конструкции и принцип действия.

Конструктивно клапан (Модификация SCA-X 50 G ANG) состоит из унифицированного в рамках платформы корпуса SVL и верхнего функционального модуля SCA-X. Модульная концепция клапанов обеспечивает высокий уровень взаимозаменяемости запасных частей, упрощает монтаж и сервисное обслуживание.

Корпус клапана выполнен из низкотемпературной стали (нержавеющая сталь для SCA-X SS) с хромированной цинком наружной поверхностью для защиты от коррозии во время транспортировки и хранения, выдерживает высокое внутреннее давление, однако следует не допускать возможности возникновения сильного роста давления, вызванного термическим расширением хладагента в замкнутых объемах.

Шпindelь клапана выполнен из полированной нержавеющей стали и хорошо герметизируется уплотнительным кольцом.

Сальник выполнен из нержавеющей стали и обеспечивает надежное уплотнение клапана во всем диапазоне рабочих температур. Сальник оснащен маслосъемным кольцом, препятствующим проникновению грязи и льда внутрь клапана.

Демпфирующая камера клапана заполнена хладагентом (в газообразном или жидком состоянии), который создает амортизирующий эффект при открытии и закрытии клапана.

Конус клапана имеет металлический буртик, защищающий тефлоновую прокладку от повреждения при слишком больших усилиях при закрытии клапана.

Клапаны выпускаются под следующие типы присоединения:

- D: под сварку встык, EN 10220
- A: под сварку встык, ANSI (B 36.10)
- G: под сварку встык, GOST (8734-75 / 8732-78)
- SOC: под сварку со втулкой, ANSI (B 16.11)

Непосредственные сварные (без фланцев) присоединения снижают риск утечек.

Клапаны и колпачки могут быть опломбированы проволокой для предотвращения несанкционированного доступа.

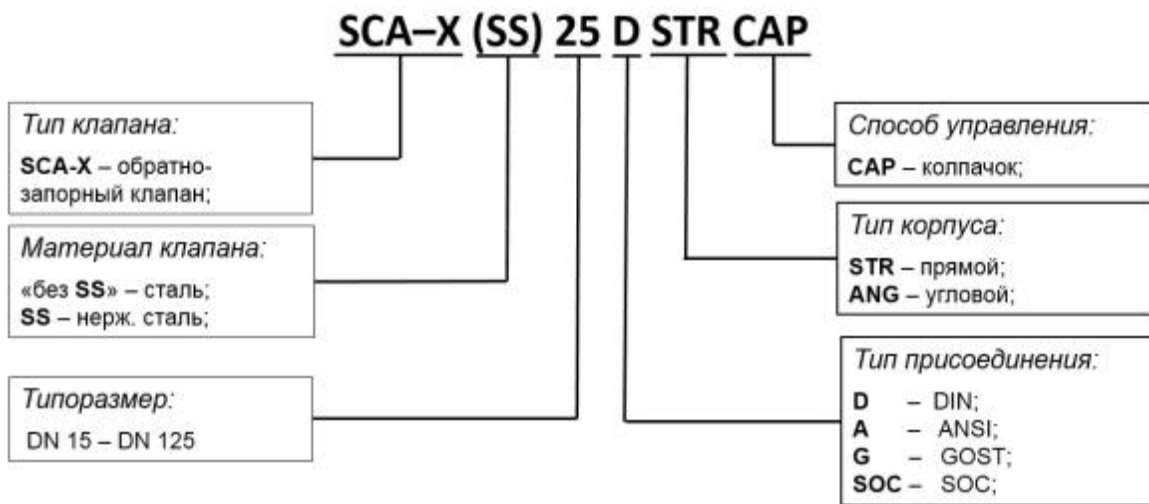


Рис. 3 Пример схемы обозначение клапанов SCA-X

#### Принцип работы

При движении рабочей среды в направлении, указанном стрелкой на корпусе клапана, конус отжимается от седла и поток с минимальными потерями проходит через рабочее окно клапана. При обратном направлении рабочая среда прижимает конус к седлу. Движение хладагента в этом направлении прекращается. Пружина предназначены лишь для преодоления сил трения при посадке конуса на седло.

Клапан типа SCA-X имеет шток ручного закрытия. При вращении шпинделя (рис.1, поз. 4) по часовой стрелке можно вручную перекрывать трубопровод.

#### 4.2 Упаковка и маркировка

Отправка клапанов осуществляется компанией "Данфосс" в упаковочном виде в специальной транспортировочной упаковке. Кроме того, все клапаны обеспечиваются защитными колпачками, которые рекомендуется оставлять на клапане до установки в систему.

В комплект поставки входят: клапан, упаковочная коробка, Инструкция по инсталляции. Паспорт и руководство по эксплуатации (предоставляется по запросу в электронной форме).

Маркировка с указанием типа клапана, даты производства и ряда технических параметров (максимальное рабочее давление, рабочий диапазон температур) нанесены на этикетку, маркировочное кольцо и корпус клапана.

Колпачок и маркировочное кольцо клапана SCA-X имеет зеленый цвет.

#### 5. Указания по монтажу и наладке

##### 5.1 Общие указания

Во избежание несчастных случаев необходимо при монтаже и эксплуатации соблюдать общие требования безопасности по ПБ 09-595-03, ПБ 09-592-03, ГОСТ 12.2.063-2015.

При осуществлении монтажных, пусконаладочных работ, а также при эксплуатации данного оборудования необходимо строго соблюдать правила техники безопасности, выполнять рекомендации, приведенные в данной инструкции, а также руководящих документах, упомянутых выше.

Необходимо использовать только оригинальные запасные части и дополнительные принадлежности, производимые компанией "Данфосс".

К обслуживанию клапанов допускается персонал, изучивший их устройство и правила техники безопасности.

##### 5.2 Подготовка к монтажу

После распаковки изделия необходимо проверить комплектность изделия и убедиться в правильности выбора и поставки оборудования. Процедура осуществляется с использованием Технического описания (каталога), Паспорта или Руководства по эксплуатации для данной продукции.

Место монтажа должно строго соответствовать нормам, приведенным в упомянутой выше документации.

При проведении работ по монтажу и обслуживанию клапанов, кроме данного руководства по эксплуатации, следует руководствоваться следующими документами:

- Техническим описанием на данный тип оборудования;
- Федеральные нормы и правила в области промышленной безопасности "Правила промышленной безопасности опасных производственных объектов, на которых используется оборудование, работающее под избыточным давлением"

- Правилами устройства и безопасной эксплуатации холодильных систем (ПБ 09-592-03)
- Правила по охране труда при эксплуатации холодильных установок.

### 5.3 Монтаж и демонтаж

#### Установка

Клапаны SCA-X должны устанавливаться в положении согласно рисунку 4а. Обратите внимание, чтобы направление потока соответствовало направлению, указанному стрелкой на корпусе клапана. Корпус клапана выдерживает очень высокое внутреннее давление, однако следует не допускать возможности возникновения сильного роста давления, вызванного термическим расширением хладагента в замкнутых объемах. Также необходимо убедиться, что клапан защищен от "гидроудара" в системе.

Клапаны не должны устанавливаться в системе, где выходной штуцер сообщен с атмосферой. Выходной штуцер должен быть всегда соединен с системой, либо он должен быть заглушен при помощи приваренной пластины или специальной заглушки.

После установки, корпус клапана не должен подвергаться внешним нагрузкам и ударам.

#### Сварка

Перед проведением сварочных работ необходимо разобрать клапан (рис. 4d), чтобы избежать повреждения уплотнительных колец и тефлоновых уплотнений.

Внутренние поверхности и сварные присоединения клапана имеют антикоррозионную защиту. Для поддержания эффективности антикоррозионного покрытия, важно чтобы клапан разбирался непосредственно перед сварочными работами. Следует избегать длительного нахождения внутренних деталей клапана в разобранном виде. Если предполагается, что запорная часть клапана будет длительное время находиться вне корпуса, её необходимо поместить в полиэтиленовый пакет или нанести на наружную поверхность антикоррозионное средство (например, холодильное масло или BRANOROL).

При проведении сварочных работ необходимо использовать только те материалы и способы сварки, которые совместимы с материалом корпуса клапана. После завершения сварочных работ удалите из штуцеров окалину и очистите корпус клапана.



Рис. 4 Инструкция по установке

#### Сборка

Перед сборкой клапана удалите из корпуса и труб окалину и грязь. Убедитесь, что уплотнительные кольца не повреждены. Если поверхность уплотнений оказалась повреждённой или замятой, их необходимо заменить. Перед тем как установить функциональный модуль клапана в корпус, необходимо убедиться, чтобы конус был до конца вкручен в крышку (рис. 4с, 5g).

Максимальная пропускная способность клапана достигается, когда шпindelь ручного открытия полностью в открытом положении, а положение геометрических отверстий верхнего модуля установлены, как показано на рисунке (рис. 4b). В противном случае значение пропускной способности будет ниже указанного в техническом описании (только для типоразмеров DN 50-125).

Не удаляйте и не наносите дополнительную смазку на резьбовое соединение шпинделя. Если смазка загрязнена мусором, частицами или водой, необходимо полностью заменить функциональный модуль.



## Затяжка

Болты необходимо затягивать крест-накрест динамометрическим ключом с усилием затяжки, указанным в таблице на рисунке 4, с - соответствующему типоразмеру клапана.

Не рекомендуется превышать максимальные значения усилия затяжки, приведенные в таблице!

Обработка поверхности и маркировка.

После проведения монтажа на наружную поверхность клапана рекомендуется нанести соответствующее лакокрасочное покрытие для защиты от коррозии. При покраске клапана рекомендуется снять маркировочное кольцо с верхней крышки, во избежание попадания на него лакокрасочного покрытия.

## 5.4 Сдача смонтированного и состыкованного изделия.

Продукция, указанная в данном паспорте, изготовлена, испытана и принята в соответствии с действующей технической документацией фирмы-изготовителя.

Клапан имеет понятную маркировку. Информация об этом приведена в пункте "Маркировка и упаковка".

## 6. Использование по назначению

### 6.1. Эксплуатационное ограничение

Клапаны работают со всеми ГФХУ, негорючими ГФУ хладагентами, R717 (NH<sub>3</sub>), R744 (CO<sub>2</sub>). Не рекомендуется использовать эти клапаны с горючими углеводородными соединениями.

Клапаны должны использоваться в системах с максимальным рабочим давлением и температурным диапазоном, приведенными в разделе 3 «Технические параметры»

### 6.2. Подготовка изделия к использованию.

После вскрытия упаковки необходимо проверить комплектность изделия и убедиться в правильности выбора и поставки оборудования. Процедура осуществляется с использованием Технического описания (каталога), Паспорта или Руководства по эксплуатации для данной продукции.

Во избежание несчастных случаев необходимо при монтаже и эксплуатации соблюдать общие требования безопасности по ГОСТ 12.2.063-2015.

К обслуживанию клапанов допускается персонал, изучивший их устройство и правила техники безопасности.

Правила выбора оборудования, монтажа, наладки и эксплуатации см. в инструкции и техническом описании (каталоге).

### 6.3. Использование изделия

Клапаны типа SCA-X должны использоваться строго по назначению в соответствии с указанием в технической документации.

### 6.4 Перечень возможных отказов

Перечень некритических отказов:

- появление постороннего шума при эксплуатации клапана;
- появление протечек в местах соединения деталей;

Перечень критических отказов:

- деформация компонентов клапана, приводящая к неработоспособности;
- появления протечек через оболочку клапана;

Установлены следующие критерии предельных состояний:

- появление протечек среды при закрытом положении клапана;
- нарушение герметичности материалов или мест соединения деталей, работающих под давлением;
- разрушение компонентов клапана.

Оценка соблюдения требований надёжности проводится ООО «Данфосс» в ходе анализа рекламаций, получаемых от клиентов.

При необходимости в результате анализа внедряются соответствующие корректирующие мероприятия, направленные на исключение текущих и предотвращение появления новых отказов в будущем.

Существует возможность заказа дополнительных запасных частей и принадлежностей. Допускается использование только оригинальных запасных частей и принадлежностей, произведённых концерном «Данфосс».

## 7. Техническое обслуживание

### 7.1 Общие указания

Не допускается разборка и демонтаж клапана при наличии давления в системе.

Во избежание несчастных случаев необходимо при монтаже и эксплуатации соблюдать общие требования безопасности по ПБ 09-595-03, ПБ 09-592-03, ГОСТ 12.2.063-2015.

Во время эксплуатации следует производить периодические осмотры и технические освидетельствования в сроки, установленные правилами и нормами организации, эксплуатирующей эти клапаны.

К обслуживанию клапанов типа допускается персонал, изучивший его устройство и правила техники безопасности.

Планирование осмотра и обслуживания.

Частота осмотра и профилактического обслуживания варьируется от системы к системе. Однако опыт показывает, что влияние условий и технические характеристики системы наилучшим образом подходят для определения интервалов обслуживания.

Таковыми являются:

- три месяца после запуска системы;
- до запуска системы, которая не работала шесть месяцев и более;
- до запуска системы, в которой была произведена замена оборудования, вышедшего из строя.

Периодический осмотр определяется в соответствии с параметрами установки.

## 7.2 Техническое обслуживание

Замена сальника.

Не рекомендуется проводить замену сальника при наличии давления в клапане. Однако при соблюдении мер предосторожностей и выполнении следующих шагов, замену сальника можно выполнить при наличии давления в клапане:

- Для начала необходимо вывернуть шток запорного органа до полного открытия клапана (рис. 5d).
- В некоторых случаях за сальником может возникнуть избыточное давление. Для выравнивания (сброса) давления необходимо закрепить шток запорного органа (маховик или запорную шайбу поз.А) в неподвижном состоянии и медленно откручивать сальниковое уплотнение при помощи ключа (рис. 5b).
- После сброса давления можно снять сальник (рис. 5с).

Затяните сальник при помощи динамометрического ключа до значений, указанных в таблице (рис. 5h).

Разбор клапана

Запрещается демонтировать шток клапана, находящегося под давлением.

**DN 15-40** (рис. 5d)

После разбора клапана необходимо убедиться, что уплотнение (поз. А+В) не повреждена. Если уплотнение (поз. А) подвергалось воздействию воздуха и других хладагентов более 6 месяцев, то его необходимо заменить.

На шпинделе (штоке) отсутствуют царапины или следы ударов. В случае если тефлоновое уплотнение на конусе было повреждено, необходимо заменить весь конус.

**DN 50-125** (рис. 5e)

После разбора клапана необходимо убедиться, что пружина и уплотнения (поз. А, В, Е) не повреждены. Если уплотнение (поз. А) подвергалось воздействию воздуха и других хладагентов более 6 месяцев, то его необходимо заменить.

На шпинделе (штоке) отсутствуют царапины или следы ударов. В случае если тефлоновое уплотнение на конусе (поз. D) было повреждено, необходимо заменить весь конус.

Замена конуса.

Для того, чтобы снять конус со шпинделя, необходимо вытащить стопорное кольцо (рис. 5f, поз. С).

После замены конуса, необходимо установить на место пружину, очистив ее от грязи.

Не удаляйте и не наносите дополнительную смазку на резьбовое соединение шпинделя. Если смазка загрязнена мусором, частицами или водой, необходимо заменить функциональный модуль.

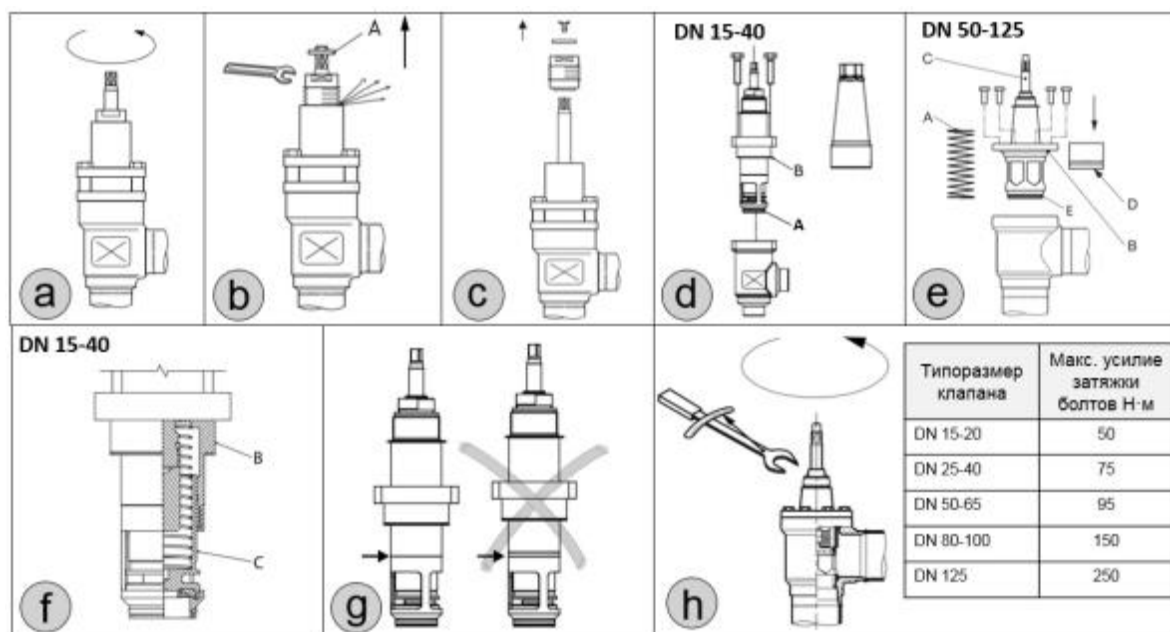


Рис. 5 Техническое обслуживание

### Сборка

Перед сборкой клапана удалите из корпуса и труб окалину и грязь. Убедитесь, что уплотнительные кольца не повреждены. Если поверхность уплотнений оказалась повреждённой или замятой, их необходимо заменить. Перед тем как установить функциональный модуль клапана в корпус, необходимо убедиться, чтобы конус был до конца вкручен в крышку (рис. 4с, 5g).

### Затяжка

Болты необходимо затягивать крест-накрест динамометрическим ключом с усилием затяжки, указанным в таблице на рисунке 4, с - соответствующему типоразмеру клапана.

Не рекомендуется превышать максимальные значения усилия затяжки, приведенные в таблице!

## 8. Текущий ремонт

### 8.1 Общие сведения

При осуществлении ремонтных работ данного оборудования необходимо строго соблюдать правила техники безопасности, выполнять рекомендации, приведенные в данной инструкции, а также руководящих документах, упомянутых выше.

Необходимо использовать только оригинальные запасные части и дополнительные принадлежности, производимые компанией "Данфосс".

К обслуживанию клапанов допускается персонал, изучивший их устройство и правила техники безопасности.

После проведения ремонтных работ рекомендуется заменить комплект уплотнений.

Сборку изделия осуществлять согласно рекомендациям, приведенным в инструкции.

За подробной информацией о ремонте обращайтесь в сервисный отдел ООО «Данфосс».

### 8.2 Меры безопасности

Не допускается разборка клапана при наличии давления в системе.

Во избежание несчастных случаев при ремонте и эксплуатации необходимо соблюдать общие требования безопасности по ГОСТ 12.2.063-2015.

Клапаны должны использоваться строго по назначению в соответствии с указанием в технической документации.

После проведения ремонтных работ следует производить периодические осмотры, установленные правилами и нормами организации эксплуатирующей трубопровод.

## 9. Транспортирование и хранение

Транспортирование и хранение клапанов типа SCA-X осуществляется в соответствии с требованиями ГОСТ Р 5761-2005 (п.10). Фирма «Данфосс» поставяет клапаны в упакованном виде. Кроме того, все клапаны обеспечиваются защитными крышками. Эти крышки должны оставаться на клапанах до тех пор, пока они не будут установлены в систему.

Хранение изделия в упаковке предприятия – изготовителя по группе 6 (ОЖ2), запасных частей – по группе 3 (ЖЗ), запасных частей, имеющих в составе резинотехнические изделия – по группе 1 (Л) ГОСТ 15150, с обязательным соблюдением п.6.2 ГОСТ ISO 2230.

## 10. Утилизация

Утилизация изделия производится в соответствии с установленным на предприятии порядком (переплавка, захоронение, перепродажа), составленным в соответствии с Законами РФ № 96-ФЗ «Об охране атмосферного воздуха», № 89-ФЗ «Об отходах производства и потребления», № 52-ФЗ «О санитарно-эпидемиологическом благополучии населения», а также другими российскими и региональными нормами, актами, правилами, распоряжениями и т.д., принятыми во исполнение указанных законов.

## 11. Комплектность

В комплект поставки входят:

- клапан Модификация SCA-X 50 G ANG
- упаковка;
- инструкция по инсталляции;
- паспорт (предоставляется по запросу в электронной форме);
- руководство по эксплуатации (предоставляется по запросу в электронной форме);

## 12. Список комплектующих и запасных частей

Кодовые номера для заказа комплектов запасных частей

Тип клапана	Типоразмер, DN	Ревизионный комплект	Ремонтный комплект	Комплект для капитального ремонта
SCA-X	15-20	148B6051	148B6061	148B6160
SCA-X	25-40	148B6052	148B6062	148B6161
SCA-X	50	148B6053	148B6063	148B6162
SCA-X	65	148B6054	148B6064	148B6163
SCA-X	80	148B6055	148B6065	148B6164
SCA-X	100	148B6056	148B6066	148B6165
SCA-X	125	148B6057	148B6067	148B6166

Ревизионные комплекты:

Содержит все прокладки, уплотнительные кольца и алюминиевые кольца для одного типоразмера клапана.

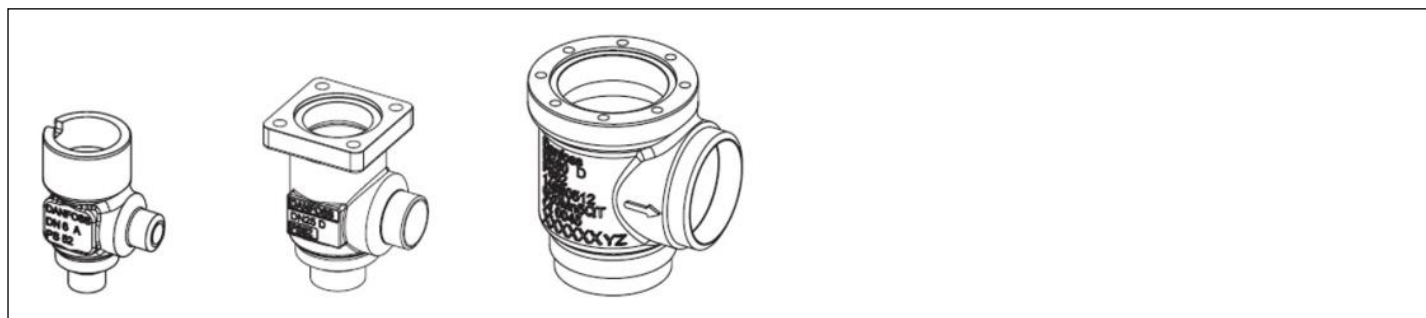
Ремонтные комплекты:

Содержит все прокладки, кольцевые уплотнения и алюминиевые кольца для клапана указанного типа и размера, а также, где необходимо, сальник в сборе.

Комплекты для капитального ремонта:

Содержит все прокладки, кольцевые уплотнения и алюминиевые кольца для клапана указанного типа и размера, а также, где необходимо, сальник в сборе и детали, которые могут быть изношены или повреждены.

Кодовые номера для заказа углового корпуса SVL

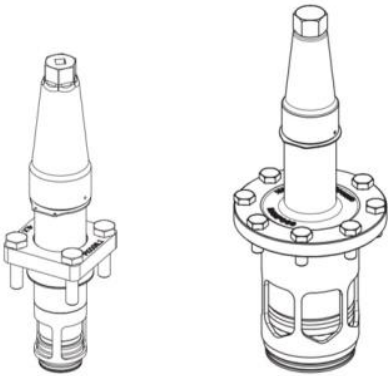


Типоразмер, DN		DIN	ANSI	GOST	SOC
15	1/2"	148B5252	148B5254	148B5391	148B5256
20	3/4"	148B5352	148B5354	148B5393	148B5356
25	1"	148B5452	148B5454	148B5498	148B5456
32	1 1/4"	148B5576	148B5578	148B5593	148B5580
40	1 1/2"	148B5652	148B5654	148B5681	148B5656
50	2"	148B5741	148B5743	148B5759	148B5745
65	2 1/2"	148B5816	148B5818		148B5816

Кодовые номера для заказа прямого корпуса SVL

Типоразмер, DN		DIN	ANSI	GOST	SOC
15	1/2"	148B5253	148B5255	148B5392	148B5257
20	3/4"	148B5353	148B5355	148B5394	148B5357
25	1"	148B5453	148B5455	148B5499	148B5457
32	1 1/4"	148B5577	148B5579	148B5594	148B5581
40	1 1/2"	148B5653	148B5655	148B5682	148B5657
50	2"	148B5742	148B5744	148B5760	148B5746
65	2 1/2"	148B5817	148B5819		148B5817

Кодовые номера для заказа верхней части SCA-X

	
Типоразмер, DN	SCA-X


15-20	148B5282
25-40	148B5482
50	148B5735
65	148B5825
80	148B5918
100	148B6019
125	148B6118

Кодовые номера для заказа дополнительных принадлежностей

Типоразмер, DN	Пружина (0,04 бар)	Пружина (0,3 бар)	Колпачок с прокладкой (красного цвета)	Маховик с гайкой и шайбой	Смазка для сальника
15-20	148G3204	148G3206	148B4075	148B4060	148H3445
25-40*	148B6180	148B6179	148B4076	148B4062	148H3445
50	148G3475	148G3480	148B4076	148B4064	148H3445
65	148G3476	148G3481	148B4076	148B4064	148H3445
80	148G3477	148G3482	148B4077	148B4065	148H3445
100	148G3478	148G3734	148B4077	148B4066	148H3445
125	148G3479	148G3735	148B4078	148B4067	148H3445

\*для клапанов с датой производства после ноября 2012

Кодовые номера для заказа инструмента для обслуживания и проведения пусконаладочных работ

Описание	Кодовый номер
	<p>Ключ-трещотка 7-14 мм. для регулирования запорного органа SCA-X DN 15-65</p> <p>148B6573</p>