



ПАСПОРТ

Клапан обратный, Тип CHV, Модификация CHV-X 25 G ANG

Код материала: 147X5263



Соответствие продукции подтверждено в рамках Евразийского экономического союза.



Дата редакции: 24.05.2022

1. Сведения об изделии

1.1 Наименование и тип

Клапаны обратные типа CHV-X, Модификация CHV-X 25 G ANG

1.2 Изготовитель

Фирма: “Danfoss A/S”, Nordborgvej 81, 6430 Nordborg, Дания.

1.3 Уполномоченное изготовителем лицо/импортер

ООО “Данфосс“, 143581, Российская Федерация, Московская область, город Истра, деревня Лешково, д. 217, тел. +7 (495) 792-57-57.

1.4. Дата изготовления

Дата изготовления клапана указана на корпусе в формате WW. YY, где WW неделя изготовления, YY год изготовления.

1.5 Заводской номер изделия представлен в виде серийного номера, который нанесен на этикетке, расположенной на корпусе верхней части клапана после аббревиатуры «S/N»:

2. Назначение изделия

2.1 Назначение

Клапаны обратные типа CHV-X, Модификация CHV-X 25 G ANG (далее- клапан CHV-X) пропускают рабочую среду в одном направлении и предотвращают её движения в обратном.

Клапаны CHV-X удовлетворяют всем требованиям, предъявляемым к промышленным холодильным установкам.

2.2 Климатическое исполнение

Изделие предназначено для работы во всех макроклиматических районах на суше (О), кроме макроклиматического района с антарктическим холодным климатом, в том числе для макроклиматического района с умеренно-холодным морским климатом (М), атмосфера I - II, в помещениях Категории размещения 1 - 5 по ГОСТ 15150.

2.3 Область применения

Промышленные холодильные установки

2.4 Конструкция клапана

CHV-X 15-40 / CHV-X SS 15-40 / CHV-X 15-40 [65bar]

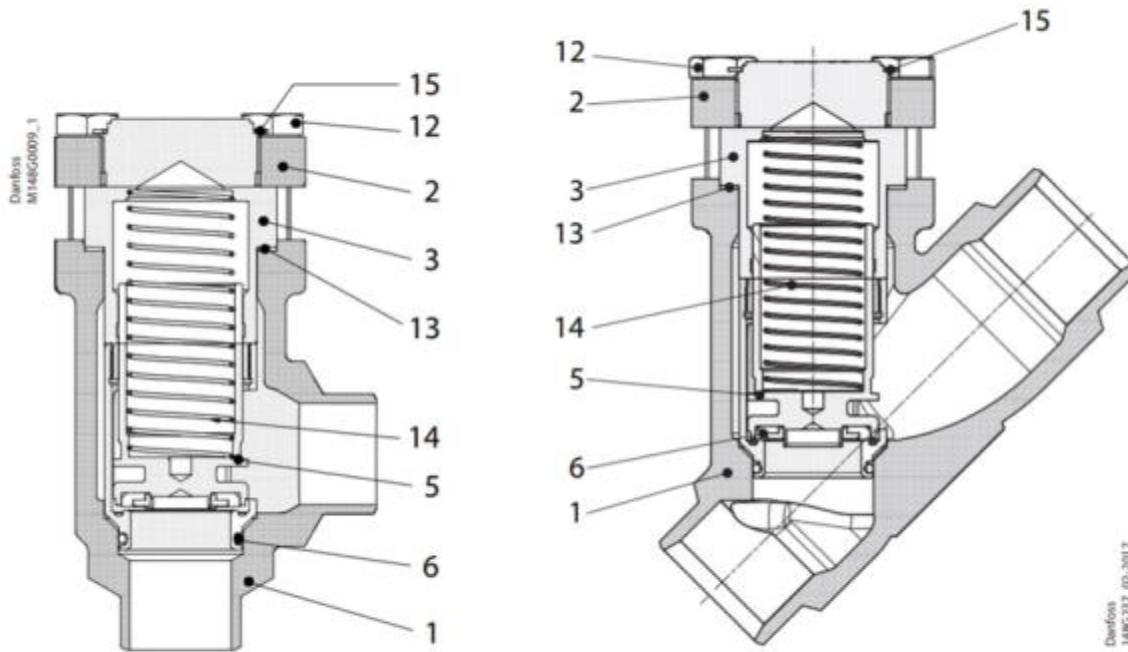


Рис. 1 Конструкция клапана CHV-X

Таблица 1. Спецификация материалов

| № | Деталь | Материал | EN |
|----|-------------------------------|---------------------------------|---------------------------|
| 1 | Корпус | Сталь | P285QH EN10222-4 |
| | | Нержавеющая сталь (CHV-X SS) | GX5CrNi19-10 EN10213-4 |
| 2 | Крышка клапана, фланец | Сталь | P275NL1 EN10028-3 |
| | | Нержавеющая сталь (CHV-X SS) | X5CrNi18-10 EN10088 |
| 3 | Крышка, внутренняя вставка | Сталь | |
| | | Нержавеющая сталь (CHV-X SS) | X8CrNiS18-9 DIN 17440 |
| 5 | Конус Посадочное седло | Сталь Тефлон (PTFE) | |
| 6 | Кольцевое уплотнение | Хлоропрен (неопрен) | |
| 12 | Болты | Нержавеющая сталь | A2-70 |
| 13 | Уплотнение | Безасбестовый материал | |
| 14 | Пружина | Сталь | |
| 15 | Маркировочное кольцо | Нержавеющая сталь | |

3. Технические параметры

Технические характеристики

| | |
|---|--|
| Исполнение | Угловой |
| Температура рабочей среды, °C | -60 ... +150 |
| Рабочая среда | ГХФУ, негорючие ГФУ , R717 (NH ₃) и R744 (CO ₂). Фазовое состояние: жидкость/газ |
| Максимальное рабочее давление (PN), бар изб. | 52 |
| Тип присоединения | 25 G (1") - под сварку встык, GOST (8734-75 / 8732-78) |
| Пропускная способность Kvs, м ³ /ч | 24 |
| Размер корпуса клапана DN, мм | 25 |

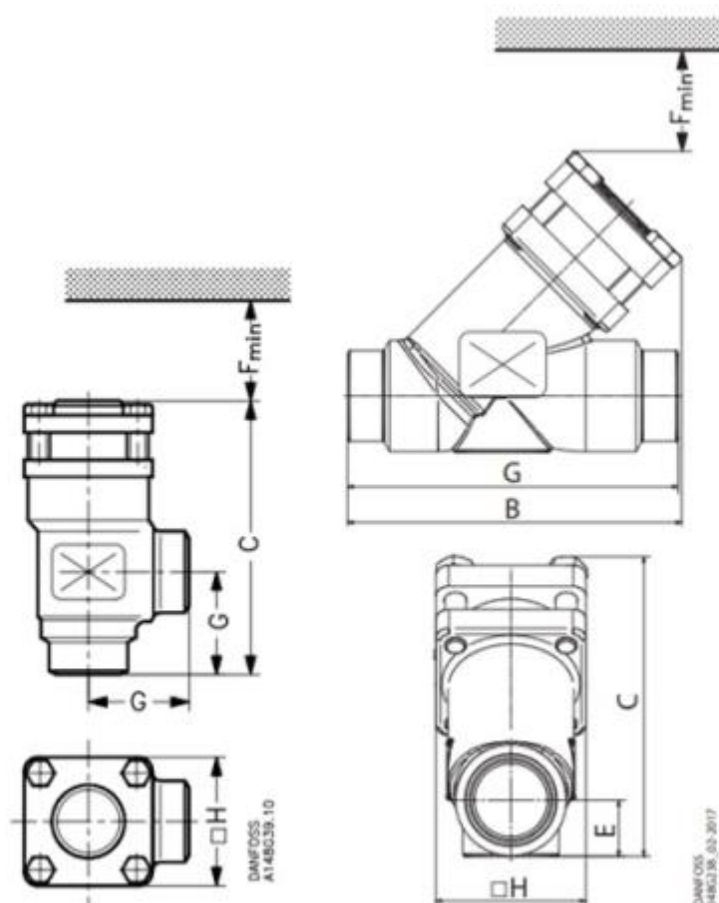


Рис. 2 Условные обозначения геометрических параметров

Дополнительные технические характеристики

| | |
|--------------------|-----|
| G, мм | 55 |
| ΔH, мм | 70 |
| Масса не более, кг | 3,2 |

| | |
|-----------------------|-----|
| С, мм | 143 |
| F _{min} , мм | 85 |

Показатели надёжности

| Показатель надёжности | Наименование показателя (для арматуры, отказ которой может быть критическим/не является критическим) | Размерность |
|------------------------------|--|-------------|
| Показатель безопасности | Средняя наработка на отказ или средняя наработка до отказа | 65700 часов |
| Показатели долговечности | Средний полный срок службы (до списания) и (или) средний срок службы до капитального ремонта | 10 лет |
| | Средний полный ресурс (до списания) и (или) средний ресурс до капитального ремонта | 65700 часов |
| Показатели сохраняемости | Средний срок хранения | 5 лет |
| Показатель ремонтпригодности | Среднее время на восстановление работоспособного состояния или средняя оперативная продолжительность планового ремонта | 2 часа |
| | Средняя трудоемкость работ по восстановлению работоспособного состояния или средняя оперативная трудоемкость планового ремонта | 2 часа |

Показатели безопасности

| Наименование показателя | Размерность | |
|--------------------------|---|------------|
| Назначенные показатели | Назначенный ресурс | 65700 часа |
| | Назначенный срок службы | 10 лет |
| | Назначенный срок хранения | 5 лет |
| Показатели безотказности | Вероятность безотказной работы в течение назначенного ресурса, по отношению к критическим отказам (к критическому отказу) | - |

| | | |
|--|---|---|
| | Коэффициент оперативной готовности (для арматуры, работающей в режиме ожидания) | - |
|--|---|---|

4. Комплектность

В комплект поставки входят:

- клапан Модификация CHV-X 25 G ANG
- упаковка;
- инструкция по инсталляции;
- паспорт (предоставляется по запросу в электронной форме);
- руководство по эксплуатации (предоставляется по запросу в электронной форме);


5. Утилизация

Утилизация изделия производится в соответствии с установленным на предприятии порядком (переплавка, захоронение, перепродажа), составленным в соответствии с Законами РФ № 96-ФЗ «Об охране атмосферного воздуха», № 89-ФЗ «Об отходах производства и потребления», № 52-ФЗ «О санитарно-эпидемиологическом благополучии населения», а также другими российскими и региональными нормами, актами, правилами, распоряжениями и т.д., принятыми во исполнение указанных законов.

6. Приемка и испытания

Продукция, указанная в данном паспорте, изготовлена, испытана и принята в соответствии с действующей технической документацией фирмы-изготовителя.

7. Сертификация

| | |
|---|--|
|  | <p>Соответствие клапанов обратных типа CHV подтверждено в рамках Евразийского экономического союза.</p> <p>Имеется декларация о соответствии ЕАЭС N RU Д-ДК.РА01.В.43813/20, срок действия с 31.12.2020 по 30.12.2025.</p> |
|---|--|

8. Гарантийные обязательства

Изготовитель/продавец гарантирует соответствие клапана CHV-X техническим требованиям при соблюдении потребителем условий транспортировки, хранения и эксплуатации.

Гарантийный срок эксплуатации и хранения составляет - 12 месяцев с даты продажи, указанной в транспортных документах, или 18 месяцев с даты производства.

Срок службы клапана CHV-X при соблюдении рабочих диапазонов, указанных в паспорте / инструкции по эксплуатации, и при проведении необходимых сервисных работ составляет 10 лет с даты продажи, указанной в транспортных документах.