



## РУКОВОДСТВО ПО ЭКСПЛУАТАЦИИ

Клапаны-регуляторы универсальные, Тип ICF, Модификация ICF 25-4-18

Код материала: 027L4575

1. Сведения об изделии
2. Назначение изделия
3. Технические параметры
4. Описание и работа
5. Указания по монтажу и наладке
6. Использование по назначению
7. Техническое обслуживание
8. Текущий ремонт
9. Транспортирование и хранение
10. Утилизация
11. Комплектность
12. Список комплектующих и запасных частей



Дата редакции: 10.08.2021

## **1. Сведения об изделии**

### **1.1 Наименование и тип**

Клапаны-регуляторы универсальные типа ICF, Модификация ICF 25-4-18

### **1.2 Изготовитель**

Фирма: “Danfoss A/S”, Nordborgvej 81, 6430, Nordborg, Дания.

### **1.3 Уполномоченное изготовителем лицо/импортер**

ООО “Данфосс“, 143581, Российская Федерация, Московская область, город Истра, деревня Лешково, д. 217, тел. +7 (495) 792-57-57

### **1.4 Дата изготовления**

Дата изготовления клапана указана на корпусе в формате WW. YY, где WW неделя изготовления, YY год изготовления.

1.5 Заводской номер изделия представлен в виде серийного номера, который нанесен на этикетке, расположенной на корпусе верхней части клапана после аббревиатуры «S/N»:

## **2. Назначение изделия**

### **2.1 Назначение**

Клапаны-регуляторы универсальные типа ICF (далее- клапаны ICF), могут выполнять несколько функций и замещать собой целый ряд обычных клапанов с механическим, электромеханическим и электронным управлением. Клапаны ICF управляют потоками рабочей среды при помощи плавного регулирования или в режиме «открыт/закрыт». Метод регулирования зависит от того, какие функциональные модули установлены в клапан ICF.

Клапаны ICF удовлетворяют всем требованиям, предъявленным к оборудованию промышленных холодильных установок и устанавливаются на линиях: жидкости с / или без фазового перехода; всасывания влажного или сухого пара; дренажа и горячего пара.

Не предназначены для контакта с питьевой водой в системах хозяйственно-питьевого водоснабжения.

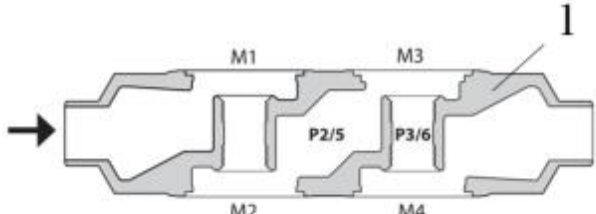
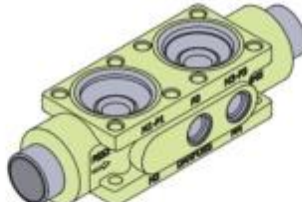
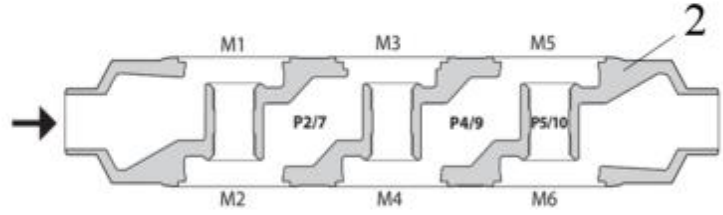

### **2.2 Климатическое исполнение**

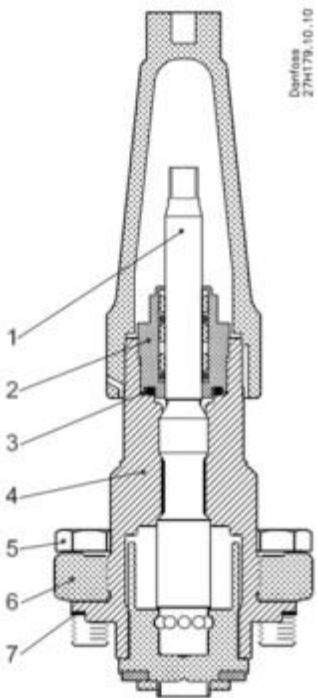
Изделие предназначено для работы во всех макроклиматических районах на суше (О), кроме макроклиматического района с антарктическим холодным климатом, в том числе для макроклиматического района с умеренно-холодным морским климатом (М), атмосфера I - II, в помещениях Категории размещения 1 - 5 по ГОСТ 15150.

### **2.3 Область применения**

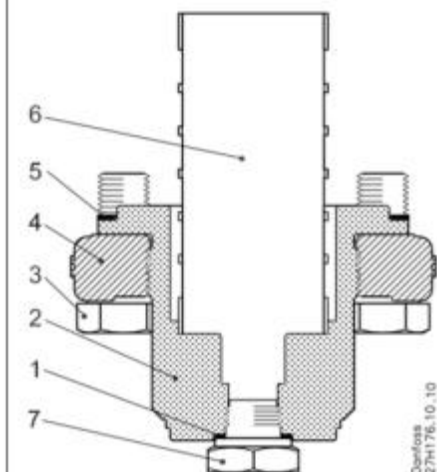
Промышленные холодильные установки

### **2.4 Спецификация материалов корпуса и функциональных модулей**

|  |  |                          |            |
|---|--|--------------------------|------------|
|  |  |                          |            |
| Поз.  | Деталь   | Материал                 | EN         |
| 1   | Корпус ICF 25-4  | Низкотемпературная сталь | G20Mn5QT   |
| 2   | Корпус ICF 25-6  |                          | EN 10213-3 |

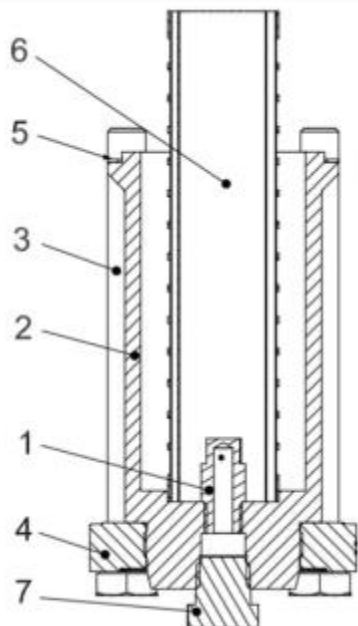
|  | <b>Спецификация материалов модуля<br/>запорного модуля ICFS 25</b> |                       |  |
|--|--|-----------------------|--|
|  | №  | Деталь                | Материал                               |
| 1  | Шпindelь   | Нерж. сталь           | X8CrNiS18-9<br>10088                   |
| 2  | Сальник  | Нерж. сталь           | X8CrNiS18-9<br>10088                   |
| 3  | Уплотнительное кольцо  | Хлоропрен             |  |
| 4  | Крышка   | Сталь                 | S355J2+N 1.0570 /<br>1.0577 EN 10025-2 |
| 5  | Болты (M12 × 30)   | Нерж. сталь           | A2-70                                  |
| 6  | Фланец   | Сталь                 | G20Mn5QT EN<br>10213-3                 |
| 7  | Плоская прокладка  | Безасбестовое волокно |  |

**Спецификация материалов  
сетчатого фильтра ICFF 25 (150 мкм)**



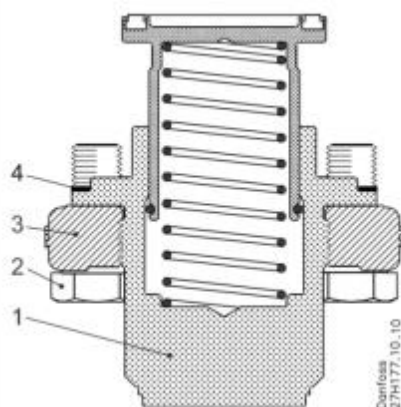
| № | Деталь                        | Материал              | EN                                  |
|---|-------------------------------|-----------------------|-------------------------------------|
| 1 | Уплотнительная шайба          | Алюминий              | AL 99 F11                           |
| 2 | Крышка                        | Сталь                 | S355J2+N 1.0570 / 1.0577 EN 10025-2 |
| 3 | Болты M12 × 30                | Нерж. сталь           | A2-70 EN 24017                      |
| 4 | Фланец (крышка)               | Сталь                 | G20Mn5QT EN 10213-3                 |
| 5 | Плоская прокладка             | Безасбестовое волокно |                                     |
| 6 | Фильтрующий элемент (150 мкм) | Нерж. сталь           | 1.4301                              |
| 8 | Резьбовая заглушка            | Нерж. сталь           | A2-70 EN 24017                      |

**Спецификация материалов  
сетчатого фильтра ICFF 25E (250 мкм)**



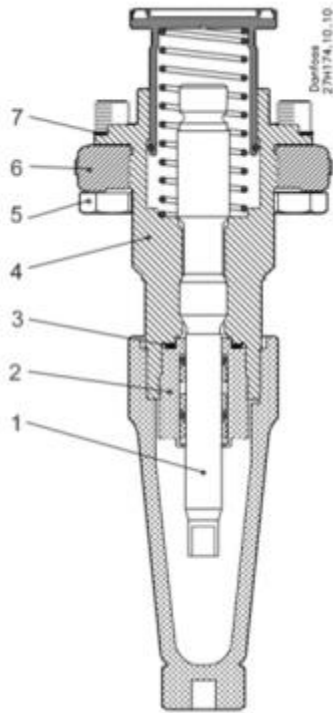
| № | Деталь                        | Материал              | EN                                      |
|---|-------------------------------|-----------------------|---|
| 1 | Грязезащитная пробка          | Сталь                 | 11SMn30 EN 10087                        |
| 2 | Крышка                        | Сталь                 | S355J2+N 1.0570 / 1.0577 EN 10025-2     |
| 3 | Болты M12 × 140               | Нерж. сталь           | A2-70                                   |
| 4 | Фланец (крышка)               | Сталь                 | P285QH: EN 10222-4 G20Mn5QT; EN 10213-3 |
| 5 | Плоская прокладка             | Безасбестовое волокно |   |
| 6 | Фильтрующий элемент (250 мкм) | Нерж. сталь           | 1.4301                                  |
| 7 | Резьбовая заглушка            | Сталь                 | 11SMnPb30                               |

**Спецификация материалов модуля  
обратного клапана ICFC 25**



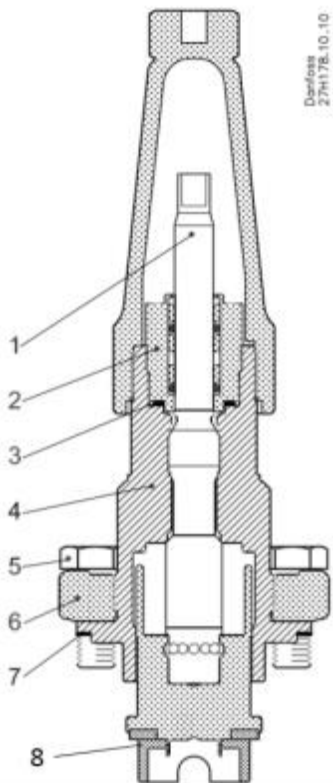
| № | Деталь            | Материал              | EN                                  |
|---|-------------------|-----------------------|-------------------------------------|
| 1 | Крышка            | Сталь                 | S355J2+N 1.0570 / 1.0577 EN 10025-2 |
| 2 | Болты M12 × 30    | Нерж. сталь           | A2-70                               |
| 3 | Фланец            | Сталь                 | G20Mn5QT EN 10213-3                 |
| 4 | Плоская прокладка | Безасбестовое волокно |                                     |

### Спецификация материалов модуля обратно-запорного клапана ICFN 25



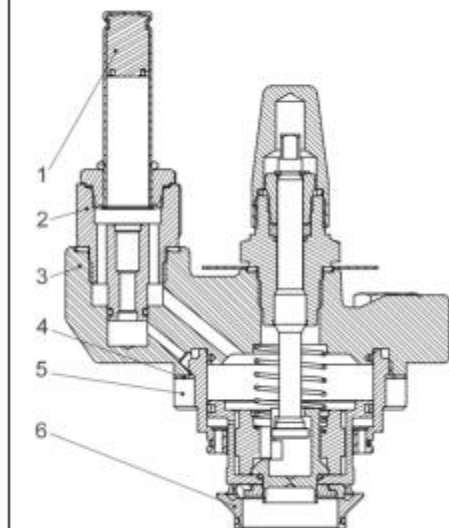
| № | Деталь                | Материал              | EN                                     |
|---|-----------------------|-----------------------|--|
| 1 | Шпиндель              | Нерж. сталь           | X8CrNiS 18-9<br>EN 10088               |
| 2 | Сальник               | Нерж. сталь           | X8CrNiS 18-9<br>EN 10088               |
| 3 | Уплотнительное кольцо | Хлоропрен (неопрен)   |  |
| 4 | Крышка                | Сталь                 | S355J2+N 1.0570 /<br>1.0577 EN 10025-2 |
| 5 | Болты M12 × 30        | Нерж. сталь           | A2-70                                  |
| 6 | Фланец                | Сталь                 | G20Mn5QT EN<br>10213-3                 |
| 7 | Плоская прокладка     | Безасбестовое волокно |  |

### Спецификация материалов модуля ручного регулирующего клапана ICFR 25 А или В



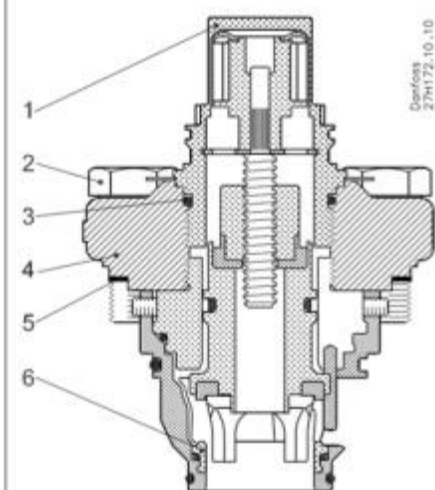
| № | Деталь                | Материал                  | EN  |
|---|-----------------------|---------------------------|---|
| 1 | Шпиндель              | Нерж. сталь               | X8CrNiS 18-9<br>EN 10088                  |
| 2 | Сальник               | Нерж. сталь               | X8CrNiS 18-9<br>EN 10088                  |
| 3 | Уплотнительное кольцо | Хлоропрен (неопрен)       |   |
| 4 | Крышка                | Сталь                     | S355J2+N<br>1.0570 / 1.0577<br>EN 10025-2 |
| 5 | Болты M12 × 30        | Нерж. сталь               | A2-70                                     |
| 6 | Фланец                | Низкотемпературная сталь  | G20Mn5QT EN<br>10213-3                    |
| 7 | Плоская прокладка     | Безасбестовое волокно     |   |
| 8 | Посадочное седло      | Полимер высокой плотности |   |

**Спецификация материалов модуля  
электромагнитного клапана ICFE 25**



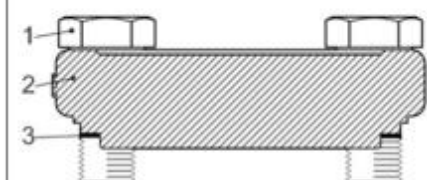
| № | Деталь             | Материал                  | EN                   |
|---|--------------------|---------------------------|----------------------|
| 1 | Трубка якоря       | Нерж. сталь               | X2CrNi19-11 EN 10088 |
| 2 | Гайка трубки якоря | Нерж. сталь               | X8CrNiS18-9 EN 10088 |
| 3 | Крышка             | Низкотемпературная сталь  | G20Mn5QT EN 10213-3  |
| 4 | Плоская прокладка  | Безасбестовое волокно     |                      |
| 5 | Болты M10 × 25     | Нерж. сталь               | A2-70                |
| 6 | Седло              | Полимер высокой плотности |                      |

**Спецификация материалов модуля  
электроприводного клапана ICM 25-A или B**



| № | Деталь                  | Материал                  | EN                   |
|---|-------------------------|---------------------------|----------------------|
| 1 | Приводной шток для ICAD | Нерж. сталь               | X5CrNi18-10 EN 10088 |
| 2 | Болты M12 × 30          | Нерж. сталь               | A2-70                |
| 3 | Плоская прокладка       | Хлоропрен (неопрен)       |                      |
| 4 | Крышка                  | Сталь                     | G20Mn5QT EN 10213-3  |
| 5 | Плоская прокладка       | Безасбестовое волокно     |                      |
| 6 | Седло                   | Полимер высокой плотности |                      |

**Спецификация материалов  
верхней глухой крышки ICFB 25**



| № | Деталь            | Материал              | EN                  |
|---|-------------------|-----------------------|---------------------|
| 1 | Болты M10 × 25    | Нерж. сталь           | A2-70               |
| 2 | Фланец            | Сталь                 | G20Mn5QT EN 10213-3 |
| 3 | Плоская прокладка | Безасбестовое волокно |                     |

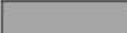
**Спецификация материалов модуля  
приварного ICFW 25, 25 DIN или SOC, 1 дюйм**



| № | Деталь                     | Материал            | EN                  |
|---|----------------------------|---------------------|---------------------|
| 1 | Болты М10 × 25             | Нерж. сталь         | A2-70               |
| 2 | Фланец                     | Сталь               | G20Mn5QT EN 10213-3 |
| 3 | Плоская прокладка          | Хлоропрен (неопрен) |                     |
| 4 | Патрубок для присоединение | Сталь               | S355J2+N EN 10025-2 |

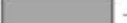
Возможное расположение модулей для ICF 25-4

| Тип функционального модуля |  | Может быть установлен |    |    |    |
|----------------------------|--|-----------------------|----|----|----|
| ICFS                       | Модуль запорного клапана               | M1                    | M2 | M3 | M4 |
| ICFR                       | Модуль ручного регулирующего клапана   | M1                    | M2 | M3 | M4 |
| ICFF                       | Модуль сетчатого фильтра               |                       | M2 |    | M4 |
| ICFC                       | Модуль обратного клапана               |                       |    |    | M4 |
| ICFN                       | Модуль обратно-запорного клапана       |                       |    |    | M4 |
| ICFE                       | Модуль электромагнитного клапана       |                       |    | M3 |    |
| ICM                        | Модуль электроприводного клапана       | M1                    |    | M3 |    |
| ICFB                       | Модуль глухой крышки                   | M1                    | M2 | M3 | M4 |
| ICFW                       | Модуль внешнего сварного присоединения | M1                    | M2 | M3 | M4 |

 – модуль не может быть установлен

Возможное расположение модулей для ICF 25-6

| Тип функционального модуля |  | Может быть установлен |    |    |    |    |    |
|----------------------------|--|-----------------------|----|----|----|----|----|
| ICFS                       | Модуль запорного клапана               | M1                    | M2 | M3 | M4 | M5 | M6 |
| ICFR                       | Модуль ручного регулирующего клапана   | M1                    | M2 | M3 | M4 | M5 | M6 |
| ICFF                       | Модуль сетчатого фильтра               |                       | M2 |    | M4 |    | M6 |
| ICFC                       | Модуль обратного клапана               |                       |    |    | M4 |    | M6 |
| ICFN                       | Модуль обратно-запорного клапана       |                       |    |    | M4 |    | M6 |
| ICFE                       | Модуль электромагнитного клапана       |                       |    | M3 |    |    |    |
| ICM                        | Модуль электроприводного клапана       | M1                    |    | M3 |    | M5 |    |
| ICFB                       | Модуль глухой крышки                   | M1                    | M2 | M3 | M4 | M5 | M6 |
| ICFW                       | Модуль внешнего сварного присоединения | M1                    | M2 | M3 | M4 | M5 | M6 |

 – модуль не может быть установлен

### 3. Технические параметры

Технические характеристики

|  |   |
|--|---|
| Температура рабочей среды, °С                | -60 ... +120  |
| Рабочая среда                                | ГХФУ, негорючие ГФУ, ГФО, R717 (NH <sub>3</sub> ) и R744 (CO <sub>2</sub> ) |
| Максимальное рабочее давление (PN), бар изб. | 52  |
| Тип присоединения                            | 32 D (1 1/4") - под сварку встык, EN 10220                                  |

|                                 |                             |
|---------------------------------|-----------------------------|
| Герметичность затвора           | Класс "А" по ГОСТ 9544-2015 |
| Размер корпуса клапана DN, мм   | 25                          |
| Количество модульных портов, шт | 4                           |
| Порт М1                         | ICFS 25                     |
| Порт М2                         | ICFF 25E                    |
| Порт М3                         | ICFE 25                     |
| Порт М4                         | ICFN 25                     |
| Количество боковых портов, шт   | 4                           |
| Расположение боковых портов     | P2/5 и P3/6                 |

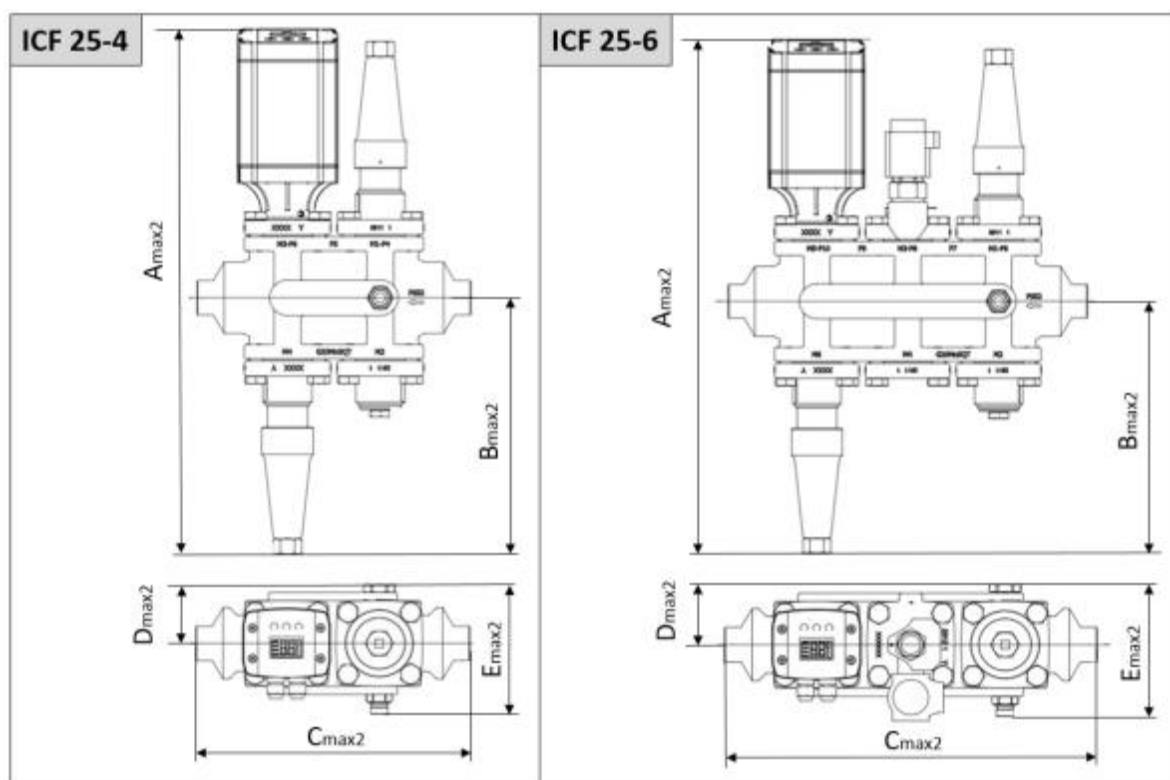


Рис. 1 Условные обозначения геометрических параметров

В данной примере указаны максимально возможные геометрические параметры клапанов ICF 25-4 и ICF 25-6. Размеры клапанов ICF зависят от применяемых функциональных модулей.

Дополнительные технические характеристики

|                    |      |
|--------------------|------|
| Масса не более, кг | 16,6 |
| Amax2, мм          | 525  |
| Dmax2, мм          | 58   |
| Emax2, мм          | 128  |
| Bmax2, мм          | 252  |



|            |     |
|------------|-----|
| Страх2, мм | 266 |
|------------|-----|

#### Показатели надёжности

| Показатель надёжности        | Наименование показателя (для арматуры, отказ которой может быть критическим/не является критическим)                           | Размерность |
|------------------------------|--|-------------|
| Показатель безопасности      | Средняя наработка на отказ или средняя наработка до отказа   | 65700 часов |
| Показатели долговечности     | Средний полный срок службы (до списания) и (или) средний срок службы до капитального ремонта                                   | 10 лет      |
|                              | Средний полный ресурс (до списания) и (или) средний ресурс до капитального ремонта   | 65700 часов |
| Показатели сохраняемости     | Средний срок хранения  | 5 лет       |
| Показатель ремонтпригодности | Среднее время на восстановление работоспособного состояния или средняя оперативная продолжительность планового ремонта         | 3 часа      |
|                              | Средняя трудоемкость работ по восстановлению работоспособного состояния или средняя оперативная трудоемкость планового ремонта | 3 часа      |

#### Показатели безопасности

| Наименование показателя  | Размерность   |            |
|--------------------------|---|------------|
| Назначенные показатели   | Назначенный ресурс  | 65700 часа |
|                          | Назначенный срок службы   | 10 лет     |
|                          | Назначенный срок хранения   | 5 лет      |
| Показатели безотказности | Вероятность безотказной работы в течение назначенного ресурса, по отношению к критическим отказам (к критическому отказу) | -          |
|                          | Коэффициент оперативной готовности (для арматуры, работающей в режиме ожидания)   | -          |









## 4. Описание и работа

### 4.1 Описание конструкции и принцип действия.

Конструктивно клапаны ICF состоят из корпуса и набора модулей с различными функциональными назначениями.

Корпус

Вариации конфигураций корпусов клапанов-регуляторов ICF представлены ниже:

| Типоразмер корпуса  | Кол-во модулей | Тип присоединения              | Диаметр присоединительного патрубка            |
|---|----------------|--------------------------------|--|
|  ICF 15-4  ICF 20-2  ICF 20-4  ICF 20-6 | 4              | DIN, ANSI, SOC, SD, SA, фланцы | 1/2" (15 мм)<br>3/4" (20 мм)                   |
|  ICF 25-4  ICF 25-6   | 2              | DIN, ANSI, SOC, SD, SA,        | 1/2" (15 мм)<br>3/4" (20 мм)<br>1" (25 мм)     |
|   | 4              | DIN, ANSI, SOC                 | 3/4" (20 мм)<br>1" (25 мм)                     |
|   | 6              | SOC                            | 1 1/4" (32 мм)                                 |
|  ICF 50-4  ICF 65-3   | 4              | DIN, ANSI, SOC                 | 1" (25 мм)<br>1 1/4" (32 мм)<br>1 1/2" (40 мм) |
|   | 6              | SOC                            |  |
|   | 4              | DIN, ANSI, SOC                 | 1 1/2" (40 мм)<br>2" (50 мм)                   |
|   | 3              | DIN, ANSI                      | 2 1/2" (65 мм)<br>3" (80 мм)                   |

Корпуса клапанов ICF выпускаются под следующие типы присоединения:

- D: под сварку встык, EN 10220
- A: под сварку встык, ANSI (B 36.10)
- G: под сварку встык, GOST (8734-75 / 8732-78)
- SOC: под сварку со втулкой, ANSI (B 16.11)
- SD: под пайку, EN 1254-1
- SA: под пайку, ANSI (B 16.22)

Непосредственные сварные (без фланцев) присоединения снижают риск утечек.

Функциональные модули

Клапаны ICF в зависимости от назначения, могут быть оснащены следующими функциональными модулями:

– *Модуль запорного клапана ICFS 15 / ICFS20 / ICFS 25 / SVA-50 / SVA 65*

Данный модуль выполняет функцию запорного клапана. При вращении шпинделя по часовой стрелке перекрывается проходное отверстие клапана. Колпачок модуля запорного клапана имеет красный цвет.

– *Модуль ручного регулирующего клапана ICFR 20A / ICFR 25A / ICFR 25B / REG-SB 50 / REG-SB 65*

Данный модуль выполняет функцию регулирования расхода хладагента, в закрытом состоянии работают как обычные запорные клапаны. Они могут также использоваться как расширительные клапаны. Поворачивая шпиндель клапана вручную по часовой стрелке (уменьшая расход) или против часовой стрелки (увеличивая расход) можно установить необходимый расход хладагента через клапан. Колпачок модуля регулирующего клапана имеет желтый цвет.

– *Модуль сетчатого фильтра ICFF 15 / ICFF 20 / ICFF 20E / ICFF 25 / ICFF 25E / FIA 50 / FIA 65*

Данный модуль выполняет функцию сетчатого фильтра. Клапаны ICF 15 оснащаются стандартным фильтрующим элементом 150 мкм, 60 см<sup>2</sup>. Клапаны ICF 20 (с присоединением DIN и ANSI) оснащаются гофрированным фильтрующим элементом 150 мкм, 45 см<sup>2</sup>. Клапаны ICF 20 (с присоединением SOC) и модули сетчатого фильтра ICFF 20E оснащаются гофрированным фильтрующим элементом 150 мкм, 160 см<sup>2</sup>. Клапаны ICF 25 (с присоединением DIN и ANSI) и модуль ICFF 25 оснащаются гофрированным фильтрующим элементом 150 мкм, 160 см<sup>2</sup>. Клапаны ICF 25 (с присоединением SOC) и модули сетчатого фильтра ICFF 25E оснащаются гофрированным фильтрующим элементом 150 мкм, 330 см<sup>2</sup>. Клапаны ICF 50 и ICF 65 могут

оснащаются аналогичным фильтрующим элементом для FIA 50 и FIA 65.

– *Модуль электромагнитного клапана ICFE 20 / ICFE 20H / ICFE 25*

Данный модуль имеет функцию нормально закрытого электромагнитного клапана и применяется для регулирования расхода хладагента в режиме «открыт/закрыт». Модули ICFE 20H и ICFE 25 имеют встроенный модуль ручного открытия.

– *Модуль электронного расширительного клапана ICFA 20*

Данный модуль имеет функцию электронного расширительного клапана с широтно-импульсной модуляцией (ШИМ).

– *Модуль ручного открытия ICFO 20*

Данный модуль позволяет вручную открыть модуль электромагнитного клапана ICFE.

– *Модуль обратного клапана ICFC 20 / ICFC 25 / CHV-X 50 / CHV-X 65*

Данный модуль выполняет функцию обратного клапана, т.е. пропускает рабочую среду в одном направлении и предотвращают её движения в обратном.

– *Модуль обратно-запорного клапана ICFN 20 / ICFN 25 / SCA-X 50 / SCA-X 65*

Данный модуль выполняет функцию обратного клапана и запорного клапана. При вывернутом шпинделе до упора, модуль выполняет функцию обратного клапана т.е. пропускает рабочую среду в одном направлении и предотвращают её движения в обратном. При вращении шпинделя по часовой стрелке перекрывается проходное отверстие и модуль выполняет функцию запорного клапана. Колпачок модуля обратно-запорного клапана имеет зеленый цвет.

– *Модуль сервоприводного клапана с пилотным управлением ICS 50 / ICS 65*

Модуль регулирующего клапана с пилотным управлением, предназначен для регулирования давления и температуры, а также расхода рабочей среды в режиме «открыт/закрыт» на линиях: жидкости, горячего газа, всасывания сухого и влажного пара.

– *Модуль электроприводного клапана ICM 50 / ICM 65*

Модуль регулирующего клапана с электроприводом (ICAD), предназначен для расширения хладагента на жидкостных линиях с фазовым переходом, а также для регулирования давления и температуры в линиях всасывания сухого и влажного пара и линиях горячего газа.

– *Модуль двухступенчатого электромагнитного клапана ICLX 50 / ICLX 65*

Данный модуль предназначен для выравнивания рабочих параметров и устранения пульсаций давлений, после оттаивания горячим газом, на линии всасывания сухого и влажного пара.

– *Модуль двухступенчатого электромагнитного клапана ICSH 50 / ICSH 65*

Данный модуль предназначен для выравнивания рабочих параметров и устранения пульсаций давлений, на линии подачи горячего газа в испаритель, в начальный период оттаивания.

– *Модуль поплавкового регулятора ICFD 20 / ICFD 20C*

Данный модуль предназначен для регулирования оттаивания испарителей горячими парами по уровню конденсата, на линии дренажа. Модуль ICFD 20 имеет максимальное рабочее давление 28 бар изб. и применяется с R717. Модуль ICFD 20C имеет максимальное рабочее давление 52 бар изб. и применяется с R744.

– *Модуль внешнего сварного присоединения ICFW 20, ICFW 25*

Данный модуль имеет присоединительный патрубок.

– *Модуль глухой крышки ICFB 20 / ICFB 25 / ICFB 50 / ICFB 65*

Данный модуль является заглушкой для неиспользуемых модулей.

Клапаны ICF 15 по умолчанию поставляются с предустановленным модулем запорного клапана (порт M1) и модулем сетчатого фильтра (порт M2). Клапаны-регуляторы ICF 15 + EVRAT по умолчанию

поставляются с предустановленными модулями: запорного клапана (порт M1); сетчатого фильтра (порт M2); соленоидного клапана (порт M3) и органом ручного открытия (порт M4).

Клапаны-регуляторы ICF 50 и ICF 65 по умолчанию поставляются с предустановленным модулем запорного клапана (порт M1).

Дополнительно:

Боковые порты клапанов ICF по умолчанию заглушены с помощью заглушек. Вместо заглушек можно применить следующие дополнительные устройства:

- смотровое стекло;
- датчик температуры или давления;
- манометр;
- боковой порт для слива или перепускной линии;
- сервисный клапан SNV.

Принцип работы

Регулирование рабочей среды в клапанной станции ICF осуществляется с помощью функциональных модулей.

#### 4.2 Упаковка и маркировка

Пример расшифровки номенклатуры маркировки клапанов ICF, представлен на рисунке ниже:

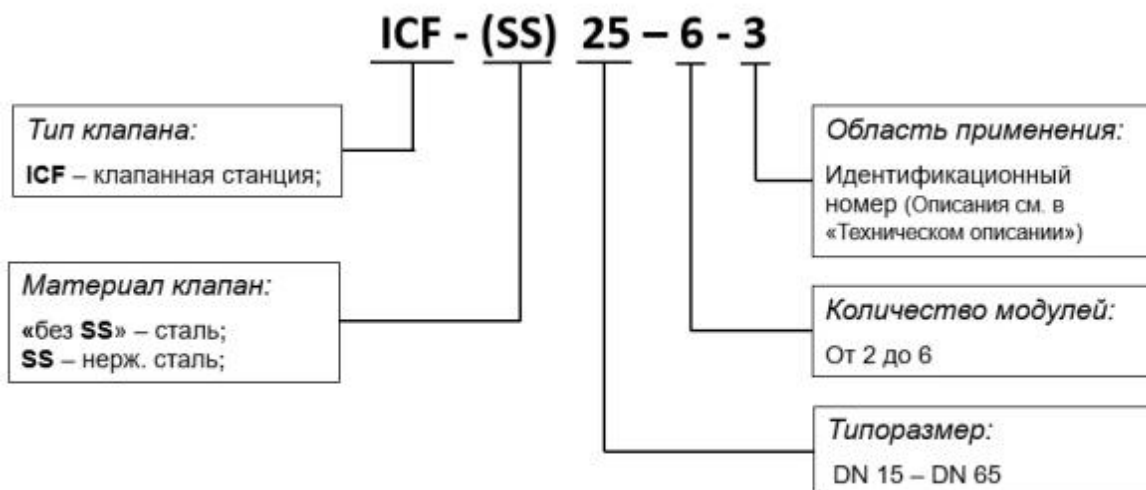


Рис. 3 Пример схемы обозначение клапанов ICF

Отправка клапанов ICF осуществляется компанией "Данфосс" в упаковочном виде в специальной транспортировочной упаковке. Кроме того, все клапаны обеспечиваются защитными колпачками, которые рекомендуется оставлять на клапане до установки в систему.

В комплект поставки входят: клапан, упаковочная коробка, Инструкция по инсталляции. Паспорт и руководство по эксплуатации (предоставляется по запросу в электронной форме).

Маркировка с указанием типа клапана ICF, даты производства и ряда технических параметров (максимальное рабочее давление, рабочий диапазон температур) нанесены на этикетку расположенной на корпусе клапана и функциональном модуле.

### 5. Указания по монтажу и наладке

#### 5.1 Общие указания

Во избежание несчастных случаев необходимо при монтаже и эксплуатации соблюдать общие требования безопасности по ПБ 09-595-03, ПБ 09-592-03, ГОСТ 12.2.063-2015.

При осуществлении монтажных, пусконаладочных работ, а также при эксплуатации данного оборудования необходимо строго соблюдать правила техники безопасности, выполнять рекомендации, приведенные в данной инструкции, а также руководящих документах, упомянутых выше.

Необходимо использовать только оригинальные запасные части и дополнительные принадлежности, производимые компанией "Данфосс".

К обслуживанию клапанов допускается персонал, изучивший их устройство и правила техники безопасности.

## 5.2 Подготовка к монтажу

После распаковки изделия необходимо проверить комплектность изделия и убедиться в правильности выбора и поставки оборудования. Процедура осуществляется с использованием Технического описания (каталога), Паспорта или Руководства по эксплуатации для данной продукции. Место монтажа должно строго соответствовать нормам, приведенным в упомянутой выше документации.

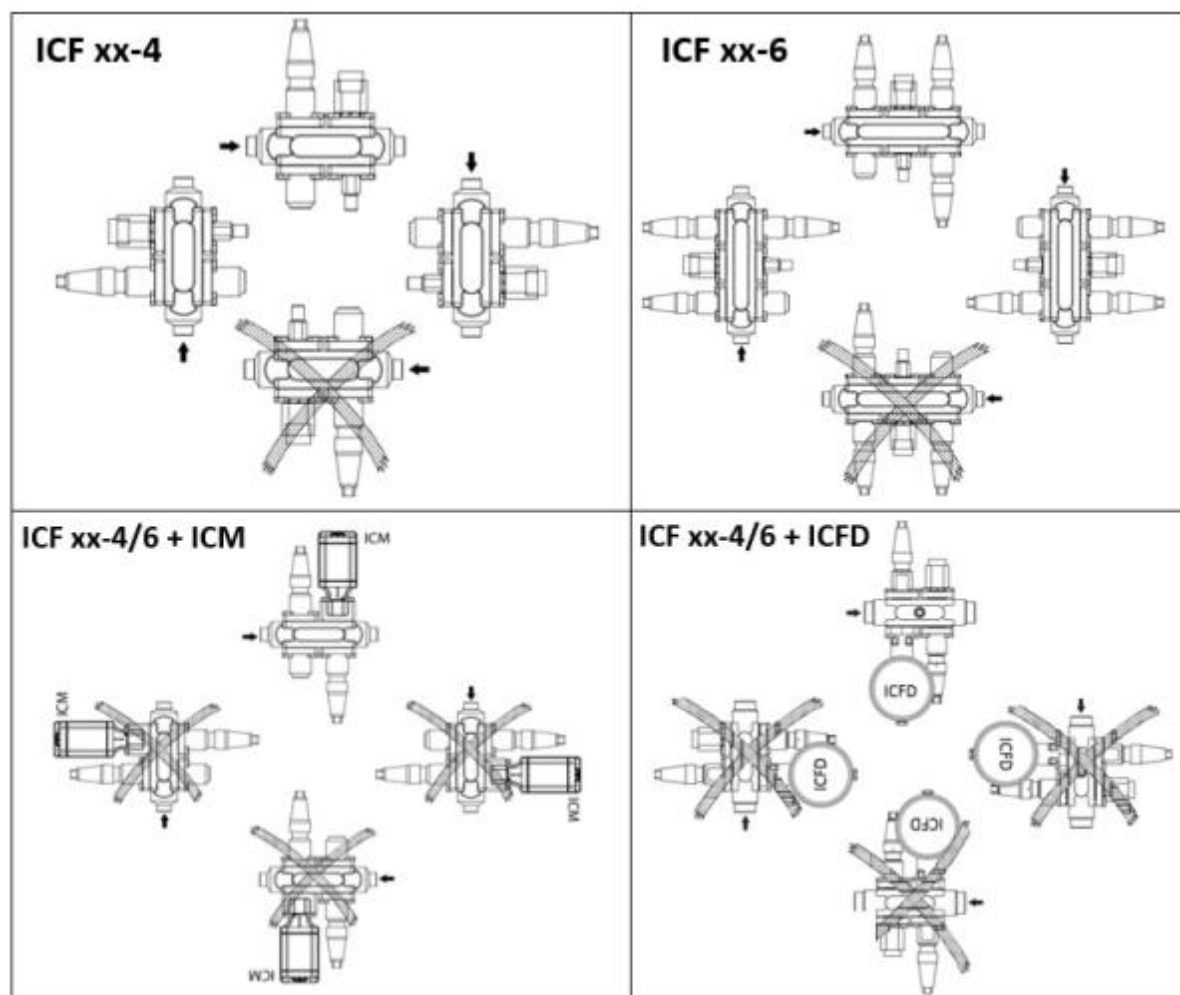
При проведении работ по монтажу и обслуживанию клапанов, кроме данного руководства по эксплуатации, следует руководствоваться следующими документами:

- Техническим описанием на данный тип оборудования;
- Федеральные нормы и правила в области промышленной безопасности "Правила промышленной безопасности опасных производственных объектов, на которых используется оборудование, работающее под избыточным давлением"
- Правилами устройства и безопасной эксплуатации холодильных систем (ПБ 09-592-03)
- Правила по охране труда при эксплуатации холодильных установок.

## 5.3 Монтаж и демонтаж

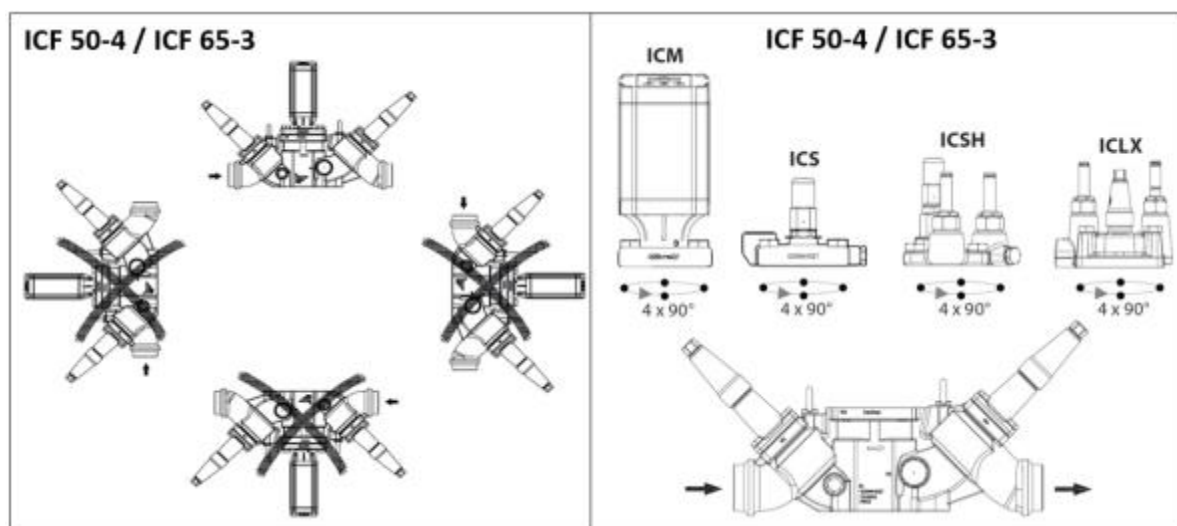
### Установка

Клапаны ICF 15/ ICF 20 / ICF 25 должны устанавливаться, как показано на рисунке ниже.



Направление потока рабочей среды должно совпадать с направлением стрелки на корпусе клапана. Обратите внимание, что установка клапанов ICF с функциональным модулем ICM или ICFD, допустима только горизонтально.

Клапаны ICF 50 и ICF 65 должны устанавливаться, как показано на рисунке ниже.



Направление потока рабочей среды должно совпадать с направлением стрелки на корпусе клапана. Поворот модуля на  $90^\circ$  относительно поверхности корпуса не влияет на работу клапана. Корпус клапана выдерживает очень высокое внутреннее давление, однако следует не допускать возможности возникновения сильного роста давления, вызванного термическим расширением хладагента в замкнутых объемах. Также необходимо убедиться, что клапан защищен от "гидроудара" в системе.

Клапаны не должны устанавливаться в системе, где выходной штуцер сообщен с атмосферой. Выходной штуцер должен быть всегда соединен с системой, либо он должен быть заглушен при помощи приваренной пластины или специальной заглушки.

После установки, корпус клапана не должен подвергаться внешним нагрузкам и ударам.

#### **Сварка**

При проведении сварочных работ необходимо использовать только те материалы и способы сварки, которые совместимы с материалом корпуса клапана.

Для установки клапана ICF на штатное место необходимо использовать следующие методы сварки:

- 1) газовольфрамовая дуговая сварка;
- 2) сварка плавящимся электродом в инертном газе;
- 3) ручная дуговая сварка покрытым электродом;
- 4) газосварка.

#### **ВНИМАНИЕ!**

Можно не снимать функциональные модули во время сварки при использовании следующих методов сварки:

- 1) газовольфрамовая дуговая сварка;
- 2) сварка плавящимся электродом в инертном газе;
- 3) ручная дуговая сварка покрытым электродом.

Во избежание попадания сварочных брызг и теплового воздействия на тефлоновое седло во время сварочных работ, необходимо обеспечить охлаждение корпуса клапана (например, мокрой ветошью) и слегка приоткрыть клапаны (примерно на 1 поворот из закрытого положения) в первом (M1) и последнем модулях (M4 или M6). После завершения сварки рекомендуется вновь закрыть эти 2 модуля (M1 и M4), чтобы защитить внутреннюю часть клапана до момента готовности системы к работе.

Клапаны ICF поставляются с завода с закрытыми запорными клапанами.

Если будет использоваться газосварка, то перед началом сварки необходимо снять все функциональные модули и прокладки.

Внутренние поверхности и сварные присоединения клапана имеют антикоррозионную защиту. Для поддержания эффективности антикоррозионного покрытия, важно чтобы клапан разбирался непосредственно перед сварочными работами. Следует избегать длительного нахождения внутренних деталей (функциональных модулей) клапана в разобранном виде. Если предполагается, что функциональные модули клапана будут длительное время находиться вне корпуса, их необходимо поместить в полиэтиленовый пакет или нанести на наружную поверхность антикоррозионное средство (например, холодильное масло или BRANOROL).

После завершения сварочных работ, удалите из штуцеров окалину и очистите корпус клапана.

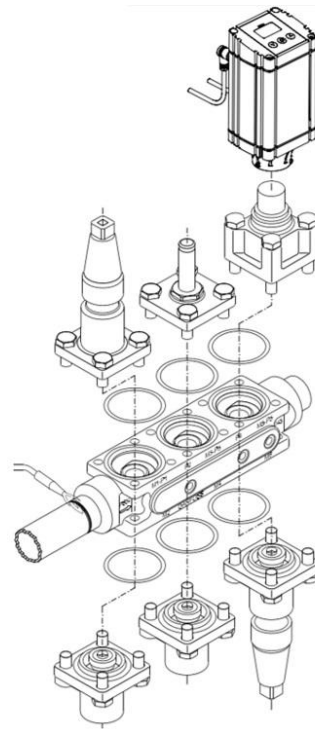
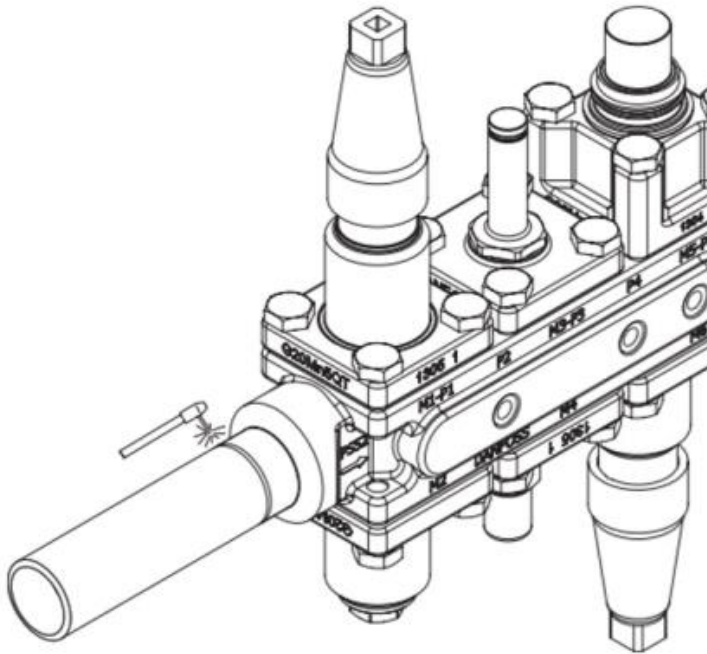
Рекомендуется сразу установить функциональные модули в корпус клапана и закрыть первый (M1) и последний (M4 или M6), чтобы защитить внутреннюю часть клапана.

После установки корпус клапана не должен подвергаться ударам и другим внешним нагрузкам.

## Сварка

- 1) газвольфрамовая дуговая сварка;
- 2) сварка плавящимся электродом в инертном газе;
- 3) ручная дуговая сварка покрытым электродом;

## Другие методы сварки



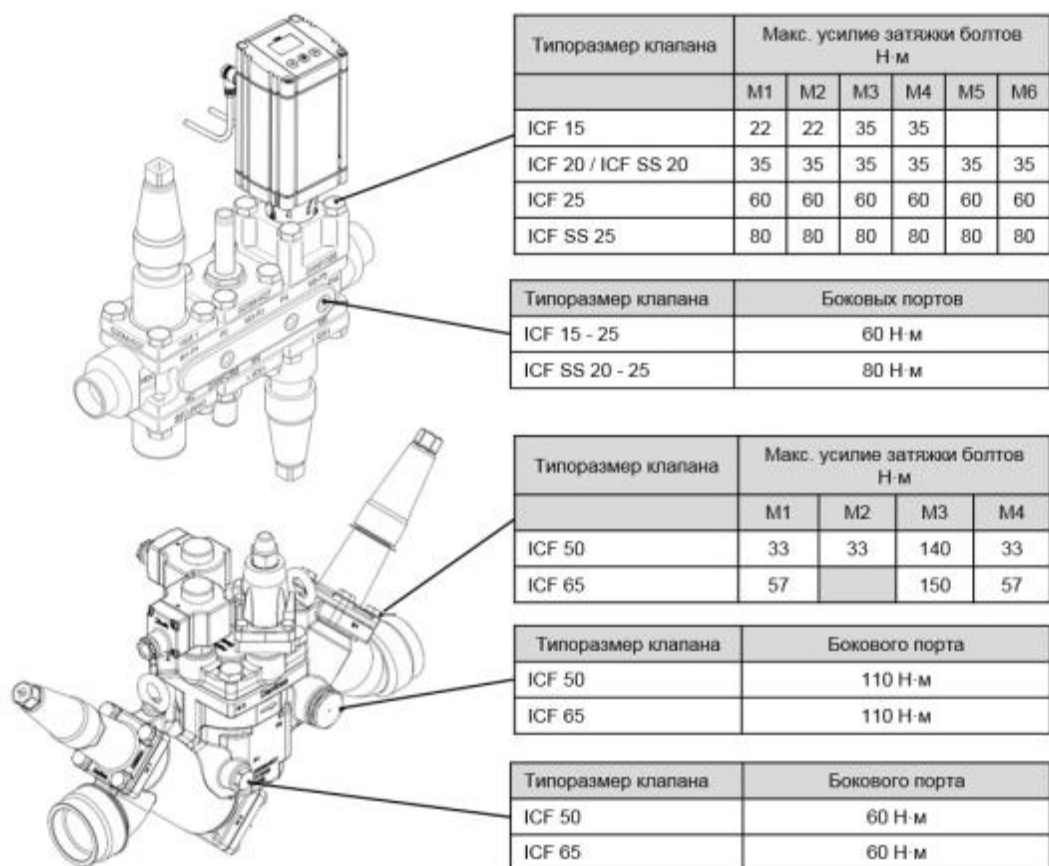
## Сборка

Перед сборкой удалите из корпуса и труб окалину и грязь. Убедитесь, что уплотнительные кольца не повреждены. Если поверхность уплотнений оказалась повреждённой или замятой, их необходимо заменить. Для облегчения установки функциональных модулей и защиты уплотнительных колец, нанесите на них холодильное масло.

## Затяжка

Болты необходимо затягивать крест-накрест динамометрическим ключом с усилием затяжки, указанным в таблице на рисунке 2 - соответствующему типоразмеру клапана.

Не рекомендуется превышать максимальные значения усилия затяжки, приведенные в таблице!



**Рис. 2 Усилие затяжки крепежных болтов**

Обработка поверхности и маркировка.

После проведения монтажа на наружную поверхность клапана рекомендуется нанести соответствующее лакокрасочное покрытие для защиты от коррозии. При покраске клапана рекомендуется снять все маркировочные кольца с модулей, во избежание попадания на них лакокрасочного покрытия.

5.4 Сдача смонтированного и состыкованного изделия.

Продукция, указанная в данном паспорте, изготовлена, испытана и принята в соответствии с действующей технической документацией фирмы-изготовителя.

Клапан имеет понятную маркировку. Информация об этом приведена в пункте "Маркировка и упаковка".

## 6. Использование по назначению

### 5.1. Эксплуатационное ограничение

Клапаны работают со всеми ГФХУ, негорючими ГФУ хладагентами, R717 (NH<sub>3</sub>), R744 (CO<sub>2</sub>). Не рекомендуется использовать эти клапаны с горючими углеводородными соединениями.

**ВНИМАНИЕ!** Клапаны ICF с модулем ICFD не предназначены для использования в системах на R744 (CO<sub>2</sub>).

Клапаны должны использоваться в системах с максимальным рабочим давлением и температурным диапазоном, приведенными в разделе 3 «Технические параметры»

### 5.2. Подготовка изделия к использованию.

После вскрытия упаковки необходимо проверить комплектность изделия и убедиться в правильности выбора и поставки оборудования. Процедура осуществляется с использованием Технического описания (каталога), Паспорта или Руководства по эксплуатации для данной продукции.

Во избежание несчастных случаев необходимо при монтаже и эксплуатации соблюдать общие требования безопасности по ГОСТ 12.2.063-2015.

К обслуживанию клапанов допускается персонал, изучивший их устройство и правила техники безопасности.

Правила выбора оборудования, монтажа, наладки и эксплуатации см. в инструкции и техническом описании (каталоге).



### 5.3. Использование изделия

Клапаны ICF должны использоваться строго по назначению в соответствии с указанием в технической документации.

### 5.4 Перечень возможных отказов

Перечень некритических отказов:

- появление постороннего шума при эксплуатации клапана;
- появление протечек в местах соединения деталей;

Перечень критических отказов:

- деформация компонентов клапана, приводящая к неработоспособности;
- появления протечек через оболочку клапана;

Установлены следующие критерии предельных состояний:

- появление протечек среды при закрытом положении клапана;
- нарушение герметичности материалов или мест соединения деталей, работающих под давлением;
- разрушение компонентов клапана.

Оценка соблюдения требований надёжности проводится ООО «Данфосс» в ходе анализа рекламаций, получаемых от клиентов.

При необходимости в результате анализа внедряются соответствующие корректирующие мероприятия, направленные на исключение текущих и предотвращение появления новых отказов в будущем.

Существует возможность заказа дополнительных запасных частей и принадлежностей. Допускается использование только оригинальных запасных частей и принадлежностей, произведённых концерном «Данфосс».

## 7. Техническое обслуживание

### 7.1 Общие указания

Не допускается разборка и демонтаж клапана при наличии давления в системе.

Во избежание несчастных случаев необходимо при монтаже и эксплуатации соблюдать общие требования безопасности по ПБ 09-595-03, ПБ 09-592-03, ГОСТ 12.2.063-2015.

Во время эксплуатации следует производить периодические осмотры и технические освидетельствования в сроки, установленные правилами и нормами организации, эксплуатирующей эти клапаны.

К обслуживанию клапанов типа допускается персонал, изучивший его устройство и правила техники безопасности.

Планирование осмотра и обслуживания.

Частота осмотра и профилактического обслуживания варьируется от системы к системе. Однако опыт показывает, что влияние условий и технические характеристики системы наилучшим образом подходят для определения интервалов обслуживания.

Таковыми являются:

- три месяца после запуска системы;
- до запуска системы, которая не работала шесть месяцев и более;
- до запуска системы, в которой была произведена замена оборудования, вышедшего из строя.

Периодический осмотр определяется в соответствии с параметрами установки.

### 7.2 Техническое обслуживание

Клапаны ICF просты в обслуживании. Не разбирайте клапан, если он находится под давлением.

Окалина и грязь, попавшие в отверстия для болтов, должны быть удалены.

После открытия и снятия функциональных модулей необходимо убедиться, чтобы на поверхности втулки и поршня не было задиров и царапин. Обратите внимание на степень их износа. Если износ деталей значителен, то функциональный модуль необходимо заменить новым, чтобы не допустить возникновения перепуска рабочего вещества на поршневом кольце. Проверьте, чтобы втулка и клапанное седло двигались легко, с небольшим трением. Если тефлоновое седло повреждено, то функциональный модуль должен быть полностью заменён.

На функциональном модуле ICM 20 необходимо проверить, чтобы седло, выполненное из материала РЕЕК, не было повреждено или поцарапано. В противном случае, это седло необходимо заменить новым.

**ВНИМАНИЕ!**

Уплотнительные кольца в клапанах ICF могут разбухать в системах с рабочей средой R 744 (CO<sub>2</sub>).

Поэтому при техническом обслуживании, рекомендуется заменить уплотнительные кольца до повторной установки функциональных модулей в корпус клапана ICF.

Сборка

Перед сборкой удалите из корпуса и труб окалину и грязь. Убедитесь, что уплотнительные кольца не

повреждены. Если поверхность уплотнений оказалась повреждённой или замятой, их необходимо заменить. Для облегчения установки функциональных модулей и защиты уплотнительных колец, нанесите на них холодильное масло.












#### Затяжка

Болты необходимо затягивать крест-накрест динамометрическим ключом с усилием затяжки, указанным в таблице на рисунке 2 - соответствующему типоразмеру клапана.

Не рекомендуется превышать максимальные значения усилия затяжки, приведенные в таблице!

#### Техническое обслуживание модулей

Усилие затяжки при ручном управлении функциональными модулями, указаны в таблице на рисунке ниже

|   |   |  |   |   |   |
|---|---|--|---|---|---|
|  <p>ICFS, ICFS SS, ICFR, ICFR SS, ICFN, ICFN SS</p> | <b>ICF 20</b>   |  |    | <b>ICFO 20 / ICFO SS 20</b>   |   |
|   | Макс. 25 Н·м<br>Открыт/закрыт*  |             |   | Макс. 20 Н·м<br>Автоматический режим<br>(Открытие / Закрытие ICFO<br>осуществляется катушкой) |  |
|   | Для ICFR макс.<br>4 Н·м при закрытии.   |             | Макс. 2,5 Нм Ручной режим<br>(Принудительное открытие<br>ICFO)                      |            |   |
|   | <b>ICF 25</b>   |  |    | <b>ICFE 25 / ICFE SS 25</b>   |   |
| Макс. 40 Н·м<br>Открыт/закрыт*  |  | Макс. 4 Н·м<br>Автоматический режим<br>(Открытие / Закрытие ICFE<br>осуществляется катушкой) |   |            |   |
| Для ICFR макс.<br>10 Н·м при закрытии.  |  | Макс. 10 Нм Ручной режим<br>(Принудительное открытие<br>ICFE)                                |  |   |   |

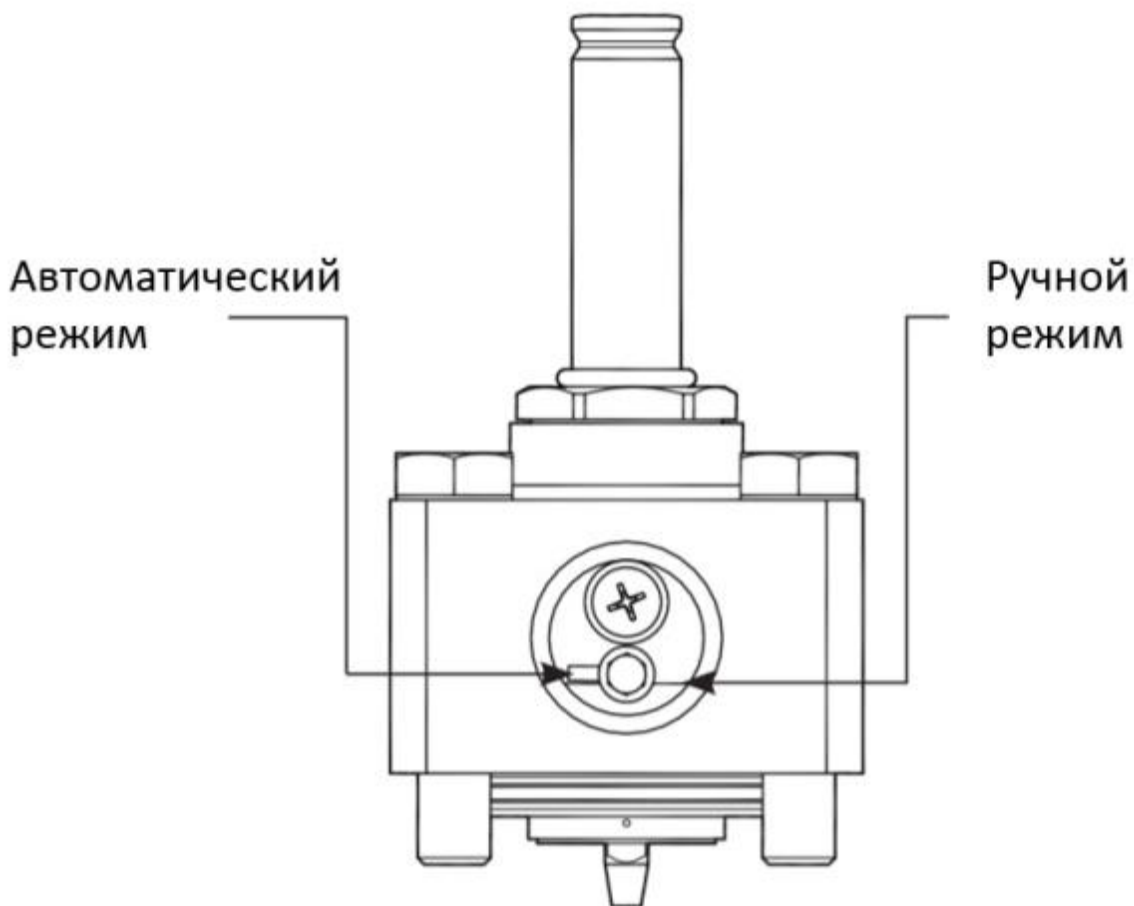
#### Ручное управление ICFE 25 / ICFE SS 25

Для принудительного открытия электромагнитного клапана с помощью ручного штока полностью поверните его **против часовой стрелки** вверх. (Ручной режим)

Для управления электромагнитным клапаном в автоматическом режиме поворачивайте ручной шток **по часовой стрелке** до упора стопорного кольца. При отсутствии или повреждении стопорного кольца, из-под шпинделя будет просачиваться хладагент. Клапан не может быть принудительно закрыт ручным штоком.

#### Ручное управление ICFE 20H / ICFE SS 20H

Снимите крышку с торцевой части модуля. В положении на 9 часов условного циферблата механизм ручного открытия отключён (не активен). Для принудительного открытия электромагнитного клапана используйте шестигранный торцевой ключ на 5 мм и поверните его **по часовой стрелке** до положения на 3 часа на условном циферблате.



## ICFE 20H / ICFE SS 20H

### Техническое обслуживание модуля ICFD

Необходимо снять устройство защиты (рис. 3а, поз.1), которое предназначено для защиты поплавка при транспортировке. После снятия защитного болта, установите сливную заглушку с алюминиевой прокладкой (рис. 3а поз.2), входящих в комплект поставки. Затяните заглушку с усилием, указанным на рисунке ниже.

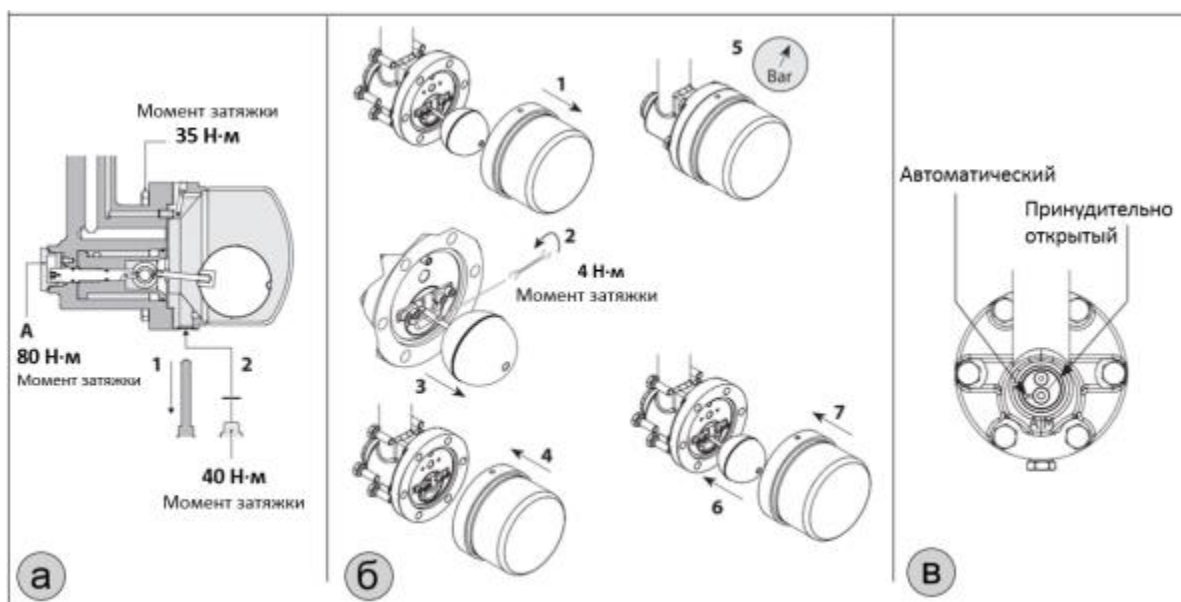


Рис. 3 Техническое обслуживание модуля ICFD

Максимальное рабочее давления и давления испытания модуля ICFD 20 есть 28 бар изб. Если необходимо провести испытания системы, включающей модуль ICFD 20, при давлении выше 28

бар изб., то необходимо вынуть поплавок и рычаг из корпуса ICFD 20. Для этого, как показано на рисунке 3б:

1. Открутите шесть болтов и снимите корпус поплавка.
2. Открутите поплавок вместе с рычагом (не разбирая), используя ключ на 4 мм.
3. Прикрутите корпус поплавка шестью болтами, с моментом затяжки указанным на рисунке 3а.
4. Проведите испытания системы при давлении выше 28 бар изб.
5. После проведения испытания установите поплавок вместе с рычагом в корпус ICFD. Затяжку поплавка осуществляйте только с помощью ключа. При повторной затяжке корпуса поплавка, рекомендуется заменить уплотнение на новое.

Ручное открытие/закрытие ICFD (см. рисунок 3в)

Снимите крышку на стороне ICFD (поз. А на рис. 3в). В положении 9 часов условного циферблата механизм ручного открытия отключён (А = автоматический режим). Нормальная работа модуля ICFD. Для принудительного открытия ICFD используйте 5-миллиметровый шестигранный торцевой ключ и поверните его **по часовой стрелке** приблизительно в положение 2 часов пока он не упрется в механический стопор (М = режим ручного открытия). Установите на место колпачок А (рис. 3а) и затяните его с моментом затяжки 80 Н·м. Рекомендуется замена уплотнительного кольца колпачка штока ручного открытия.

Техническое обслуживание модулей ICS, ICSH, ICM, ICLX

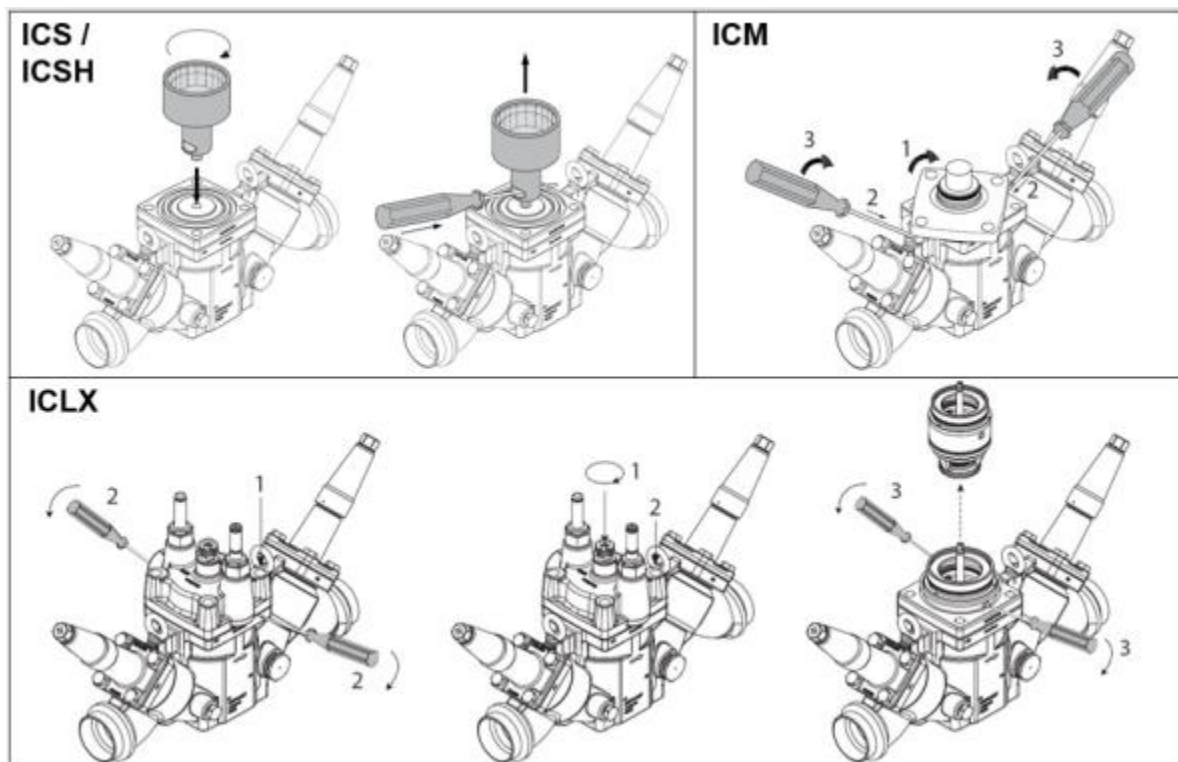


Рис. 4 Снятие функционального модуля

Замена функционального модуля ICS / ICSH (см. рис. 4)

Снимите крышку, открутив четыре болта. После снятия верхней крышки, чтобы не повредить выступающие детали на нижней стороне крышки (для ICSH), положите её на бок.

Для извлечения функционального модуля из корпуса необходимо вкрутить болт М6 или многофункциональный инструмент в резьбовое отверстие, расположенное в центре верхней части поршня и потянуть вверх. Все загрязнения, попавшие в резьбовое отверстие, необходимо тщательно удалить.

Для облегчения установки функционального модуля в корпус клапана смажьте уплотнительные кольца холодильным маслом.

Ручное управление ICS / ICSH (см. рис. 5)

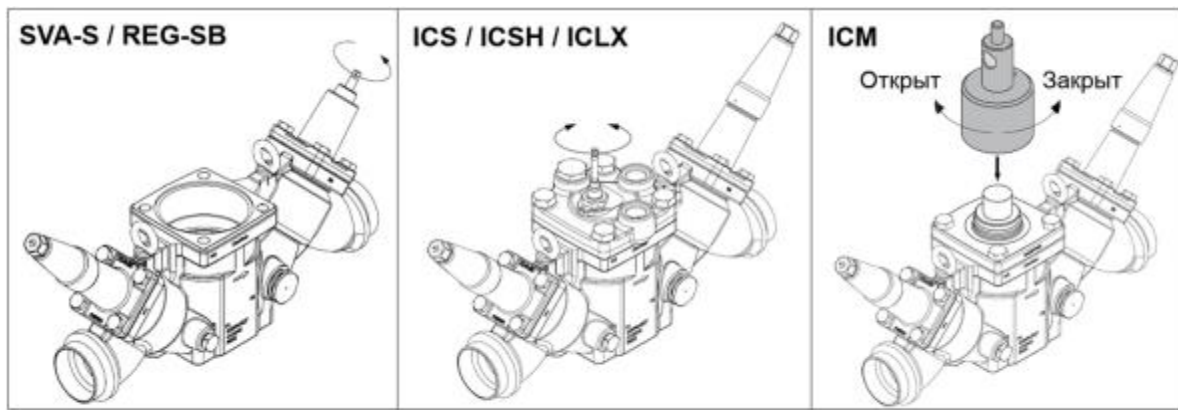


Рис. 5 Ручное управление

Штатный режим работы:

Чтобы клапан работал в штатном режиме под управлением пилотных клапанов, шток ручного открытия должен быть полностью повернут **против часовой стрелки** до достижения механического упора.

Принудительное ручное открытие:

Чтобы открыть клапан вручную, шток ручного открытия должен полностью повернут **по часовой стрелке**, до тех пор, пока стопорное кольцо не окажется на поверхности сальника.

Замена функционального модуля **ICLX** (см. рис. 4)

Для снятия модуля ICLX снимите со штока метку, стопорное кольцо и стопорную шайбу. Выверните шток с резьбы вниз и открутите оставшиеся крепежные болты.

Просуньте две отвертки между крышкой и корпусом клапана, как показано на рисунке 4. Надавите на отвертки вверх и извлеките функциональный модуль с уплотнительными кольцами.

Ручное управление **ICLX** (см. рис. 5)

Штатный режим работы:

Чтобы клапан работал в штатном режиме под управлением пилотных клапанов, шток ручного открытия должен быть полностью повернут **по часовой стрелке**, до тех пор, пока стопорное кольцо не окажется на поверхности сальника.

Принудительное ручное открытие:

Чтобы открыть клапан вручную, шток ручного открытия должен полностью повернут **против часовой стрелки** до достижения механического упора.

Замена функционального модуля **ICM** (см. рис. 4)

Открутите четыре болта и поверните крышку на 45° в любом направлении.

Просуньте две отвертки между крышкой и корпусом клапана. Надавите на отвертки вверх и извлеките функциональный модуль с уплотнительными кольцами.

Для облегчения установки функционального модуля в корпус клапана смажьте уплотнительные кольца холодильным маслом.

Ручное управление модулем **ICM** (см. рис. 5)

При снятом электроприводе ICAD для ручного открытия/закрытия шпинделя можно использовать магнитную муфту. Для этой цели применяется многофункциональный инструмент. Код заказа многофункционального инструмента указан в разделе 12 «Список комплектующих и запасных частей». Ручное управление клапана возможно также с помощью привода, установленного на клапан и подключенного к источнику электропитания. Если контроллер не подключен к приводу, то можно использовать функцию ручного управления, встроенную в микропроцессор привода, позволяющую перемещать клапан с шагом 1% от полного хода клапана. Это означает, что за 100 шагов клапан может быть открыт или закрыт. Для работы с функцией ручного управления см. отдельную инструкцию по ICAD.

Обратная посадка SVA-S / REG-SB (см. рис. 5)

Для обратной посадки поверните шпиндель **против часовой стрелки** до полного открытия клапана. Перед повторной установкой колпачка на модули убедитесь, что в крышке присутствует прокладка.

Затем закрутите крышку с моментом 16 Н·м.

Для получения дополнительной информации о монтаже и техническом обслуживании модулей ICM, ICS, ICLX, ICSH, SVA-S, REG-SB и FIA смотрите отдельное руководство на данные клапаны.

## **8. Текущий ремонт**

### **8.1 Общие сведения**

При осуществлении ремонтных работ данного оборудования необходимо строго соблюдать правила техники безопасности, выполнять рекомендации, приведенные в данной инструкции, а также руководящих документах, упомянутых выше.

Необходимо использовать только оригинальные запасные части и дополнительные принадлежности, производимые компанией "Данфосс".

К обслуживанию клапанов допускается персонал, изучивший их устройство и правила техники безопасности.

После проведения ремонтных работ рекомендуется заменить комплект уплотнений.

Сборку изделия осуществлять согласно рекомендациям, приведенным в инструкции.

За подробной информацией о ремонте обращайтесь в сервисный отдел ООО «Данфосс».

### **8.2 Меры безопасности**

Не допускается разборка клапана при наличии давления в системе.

Во избежание несчастных случаев при ремонте и эксплуатации необходимо соблюдать общие требования безопасности по ГОСТ 12.2.063-2015.

Клапаны должны использоваться строго по назначению в соответствии с указанием в технической документации.

После проведения ремонтных работ следует производить периодические осмотры, установленные правилами и нормами организации эксплуатирующей трубопровод.

## **9. Транспортирование и хранение**

Транспортирование и хранение клапанов типа ICF осуществляется в соответствии с требованиями ГОСТ Р 5761-2005 (п.10). Фирма «Данфосс» поставляет клапаны в упакованном виде. Кроме того, все клапаны обеспечиваются защитными крышками. Эти крышки должны оставаться на клапанах до тех пор, пока они не будут установлены в систему.

Хранение изделия в упаковке предприятия – изготовителя по группе 6 (ОЖ2), запасных частей – по группе 3 (ЖЗ), запасных частей, имеющих в составе резинотехнические изделия – по группе 1 (Л) ГОСТ 15150, с обязательным соблюдением п.6.2 ГОСТ ISO 2230.

## **10. Утилизация**

Утилизация изделия производится в соответствии с установленным на предприятии порядком (переплавка, захоронение, перепродажа), составленным в соответствии с Законами РФ № 96-ФЗ «Об охране атмосферного воздуха», № 89-ФЗ «Об отходах производства и потребления», № 52-ФЗ «О санитарно-эпидемиологическом благополучии населения», а также другими российскими и региональными нормами, актами, правилами, распоряжениями и т.д., принятыми во исполнение указанных законов.

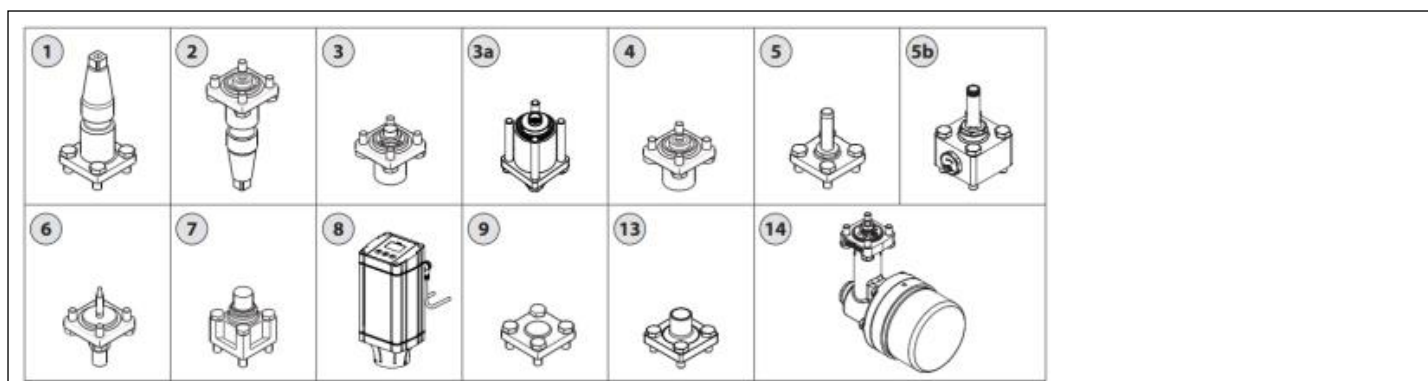
## **11. Комплектность**

В комплект поставки входят:

- клапан Модификация ICF 25-4-18
- упаковка;
- инструкция по инсталляции;
- паспорт (предоставляется по запросу в электронной форме);
- руководство по эксплуатации (предоставляется по запросу в электронной форме);

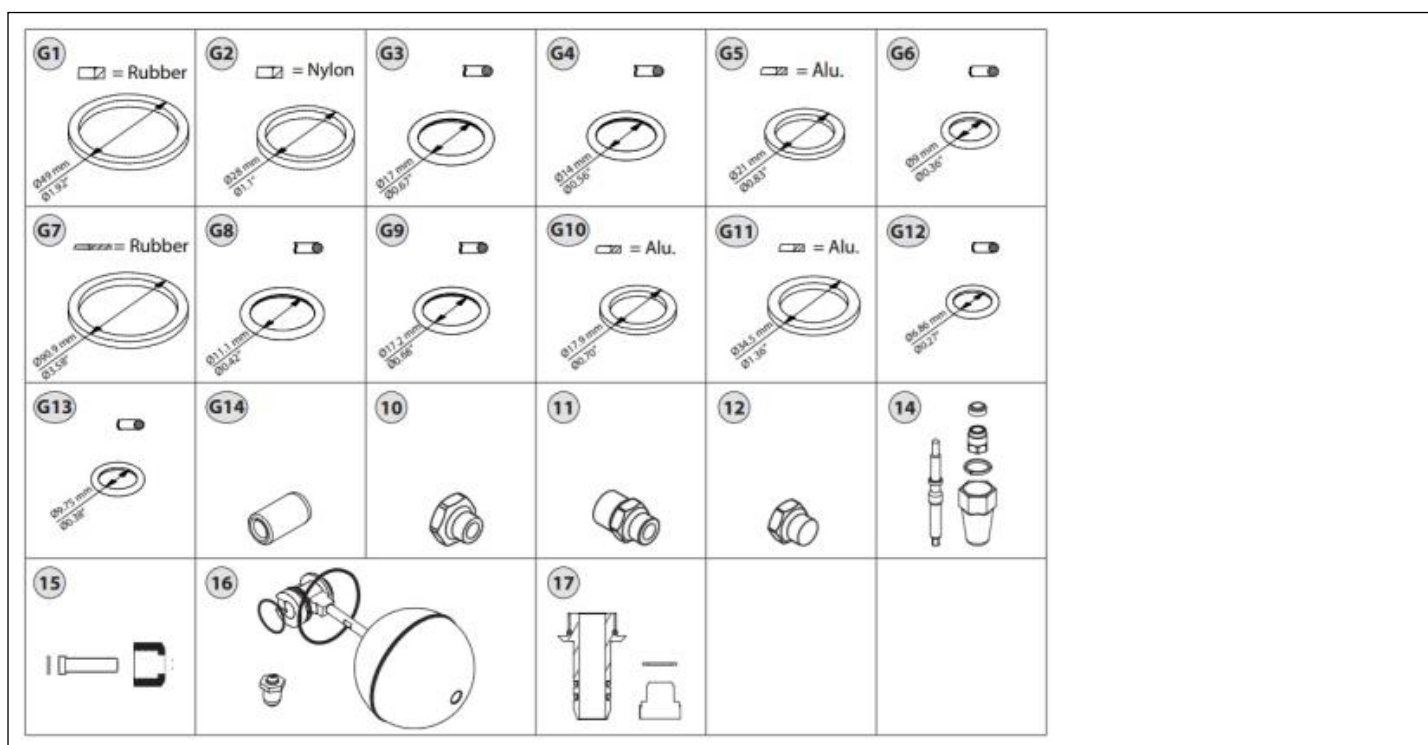
## **12. Список комплектующих и запасных частей**

Кодовые номера для заказа функциональных модулей для ICF 15, ICF EVRA, ICF 20, ICF SS 20



| Описание   | Поз. | Код заказа | Описание             | Поз. | Код заказа |
|--|------|------------|----------------------|------|------------|
| Модуль ICFS 15                                   | 1    | 148B5276   | Модуль ICFE 20       | 5    | 027L1257   |
| Модуль ICFS 20                                   | 1    | 027L1250   | Модуль ICFE SS 20    | 5    | 027L4778   |
| Модуль ICFS SS 20                                | 1    | 027L4772   | Модуль ICFE 20H      | 5b   | 027L1270   |
| Модуль ICFR 20A                                  | 1    | 027L1254   | Модуль ICFE SS 20H   | 5b   | 027L4779   |
| Модуль ICFR SS 20A                               | 1    | 027L4773   | Модуль ICFO 20       | 6    | 027L1260   |
| Модуль ICFR 20B                                  | 1    | 027L1255   | Модуль ICFO SS 20    | 6    | 027L4786   |
| Модуль ICFR SS 20B                               | 2    | 027L4774   | Модуль ICFA 20       | 1    | 027L1258   |
| Модуль ICFN 20                                   | 2    | 027L1253   | Модуль ICFA SS 20    | 1    | 027L4780   |
| Модуль ICFN SS 20                                | 2    | 027L4788   | Модуль ICM 20-A33    | 7    | 027H1186   |
| Модуль ICFC 20                                   | 4    | 027L1252   | Модуль ICM SS 20-A33 | 7    | 027L4785   |
| Модуль ICFC SS 20                                | 4    | 027L4775   | Модуль ICM 20-A      | 7    | 027H1180   |
| Модуль ICFE 15 (G 1/4")                          | -    | 027L124    | Модуль ICM SS 20-A   | 7    | 027L4782   |
| Модуль ICFE 15 (3/8" NPT)                        | -    | 027L1247   | Модуль ICM 20-B66    | 7    | 027H1194   |
| Модуль ICFE 20 (45 см <sup>2</sup> / 150 мкм)    | 3    | 027L1251   | Модуль ICM SS 20-B66 | 7    | 027L4781   |
| Модуль ICFE SS 20 (45 см <sup>2</sup> / 150 мкм) | 3    | 027L4776   | Модуль ICM 20-B      | 7    | 027H1181   |
| Модуль ICFE 20E (160 см <sup>2</sup> / 150 мкм)  | 3a   | 027L2256   | Модуль ICM SS 20-B   | 7    | 027L4783   |

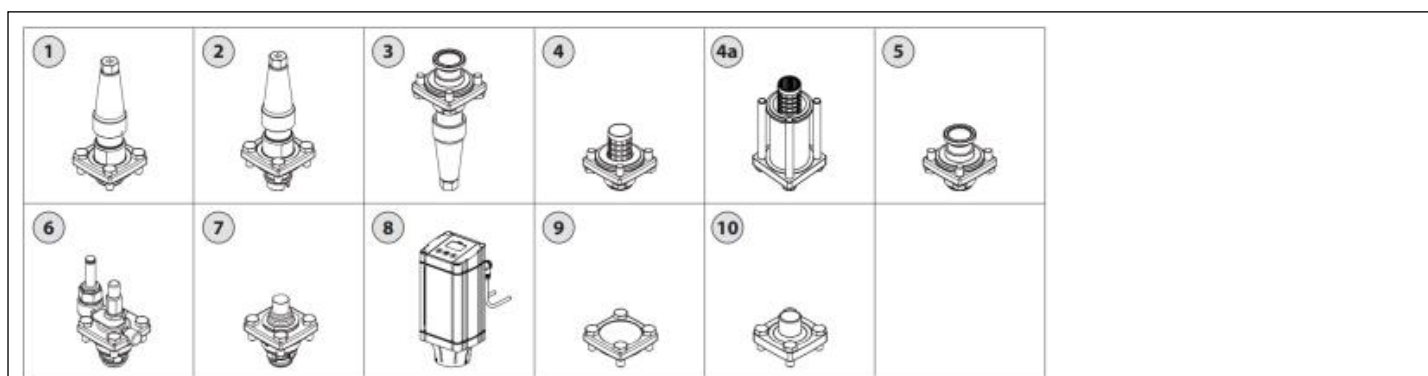
|   |    |          |                             |    |          |
|---|----|----------|-----------------------------|----|----------|
| Модуль ICFF<br>SS 20E (160<br>см2 / 150<br>МКМ) | 3а | 027L4777 | Модуль ICM<br>20-С          | 7  | 027H1182 |
| Модуль ICFB<br>20                               | 9  | 027L1259 | Модуль ICM<br>SS 20-С       | 7  | 027L4784 |
| Модуль ICFB<br>SS 20                            | 9  | 027L4787 | ICAD 600А с<br>кабелем 1,5м | 8  | 027H9075 |
| Модуль ICFW<br>20 (DIN 20)                      | 13 | 027L1245 | ICAD 600А без<br>кабеля     | 8  | 027H9120 |
| Модуль ICFW<br>SS 20 (DIN 20)                   | 13 | 027L4789 | Модуль ICFD<br>20           | 14 | 027L6701 |



| Описание                                | Поз.   | Код заказа | Описание                                   | Поз.  | Код заказа |
|---|--|------------|--|---|------------|
| Набор<br>уплотнений                     | G1-6шт.; G2-<br>3шт.; G3-2шт.;<br>G4-1шт.; G5-<br>6шт.; G6-1шт.; | 027L1261   | Набор<br>уплотнений                        | G1-1шт.; G7-<br>1шт.; G8-2шт.; G9-<br>1шт.;<br>G10-1шт.; G11-<br>1шт.; G12-<br>1шт.; G13-<br>1шт.; G14-1шт. | 027L6702   |
| Ремонтный<br>комплект для<br>ICFD       | 16 – 1шт.  | 027L6703   | Переходник<br>для ICFD                     | 17– 1шт.  | 027L6704   |
| Смотровое<br>стекло (G 3/8")<br>для ICF | 10 – 2шт.  | 027L1267   | Смотровое<br>стекло (G 3/8")<br>для ICF SS | 10 – 2шт.   | 027L1267   |



|                                     |           |          |  |           |          |
|-------------------------------------|-----------|----------|--|-----------|----------|
| Переходник G 3/8" - G 1/2", для ICF | 11 – 2шт. | 027L1266 | Переходник G 3/8" - G 1/2", для ICF SS | 11 – 2шт. | 027L4810 |
| Заглушка G 3/8", для ICF            | 12 – 2шт. | 027L1265 | Заглушка G 3/8", для ICF SS            | 12 – 2шт. | 027L4811 |
| Ниппель под сварку DN6, для ICF     | 15 – 2шт. | 148B4184 | Ниппель под сварку DN6, для ICF SS     | 15 – 2шт. | 148B4689 |
| Ремонтный комплект для ICF EVRAT    | 14– 1шт.  | 027L1248 |  |           |          |



| Описание                                       | Поз. | Код заказа | Описание                 | Поз. | Код заказа |
|--|------|------------|--------------------------|------|------------|
| Модуль ICFS 25                                 | 1    | 027L2250   | Модуль ICFE 25           | 6    | 027L2257   |
| Модуль ICFS SS 25                              | 1    | 027L4791   | Модуль ICFE SS 25        | 6    | 027L4797   |
| Модуль ICFR 25A                                | 2    | 027L2254   | Модуль ICM 25-A          | 7    | 027H2180   |
| Модуль ICFR SS 25A                             | 2    | 027L4792   | Модуль ICM SS 25-A       | 7    | 027L4798   |
| Модуль ICFR 25B                                | 2    | 027L2255   | Модуль ICM 25-B          | 7    | 027H2181   |
| Модуль ICFR SS 25B                             | 2    | 027L4793   | Модуль ICM SS 25-B       | 7    | 027L4799   |
| Модуль ICFN 25                                 | 3    | 027L2253   | ICAD 600A с кабелем 1,5м | 8    | 027H9075   |
| Модуль ICFN SS 25                              | 3    | 027L4803   | ICAD 600A без кабеля     | 8    | 027H9120   |
| Модуль ICFC 25                                 | 5    | 027L2252   | Модуль ICFB 25           | 9    | 027L2259   |
| Модуль ICFC SS 25                              | 5    | 027L4794   | Модуль ICFB SS 25        | 9    | 027L4802   |
| Модуль ICFE 25 (160 см <sup>2</sup> / 150 мкм) | 4    | 027L2251   | Модуль ICFW 25 (DIN 25)  | 10   | 027L2265   |

|  |    |          |  |    |          |
|--|----|----------|--|----|----------|
| Модуль ICFF SS 25 (160 см <sup>2</sup> / 150 мкм)                                | 4  | 027L4795 | Модуль ICFW SS 25 (DIN 25)   | 10 | 027L4800 |
| Модуль ICFF 25E (330 см <sup>2</sup> / 150 мкм)                                  | 4а | 027L2299 | Модуль ICFF SS 25E (330 см <sup>2</sup> / 150 мкм)                                 | 4а | 027L4796 |
| Фильтрующая вставка для модуля ICFF 25, ICFF SS 25, 150 мкм – 160см <sup>2</sup> | -  | 027L0800 | Фильтрующая вставка для модуля ICFF 25E, ICFF SS 25E, 150 мкм – 330см <sup>2</sup> | -  | 027L0802 |