



ПАСПОРТ

Клапаны-регуляторы универсальные, Тип ICF, Модификация ICF 20-6-2RB

Код материала: 027L3422



Соответствие продукции подтверждено в рамках Евразийского экономического союза.



Дата редакции: 20.09.2021

1. Сведения об изделии

1.1 Наименование и тип

Клапаны-регуляторы универсальные типа ICF, Модификация ICF 20-6-2RB (далее по тексту - Модификация ICF 20-6-2RB)

1.2 Изготовитель

Фирма: “Danfoss A/S”, Nordborgvej 81, 6430, Nordborg, Дания.

1.3 Уполномоченное изготовителем лицо/импортер

ООО “Данфосс“, 143581, Российская Федерация, Московская область, город Истра, деревня Лешково, д. 217, тел. +7 (495) 792-57-57

1.4. Дата изготовления

Дата изготовления клапана указана на корпусе в формате WW. YY, где WW неделя изготовления, YY год изготовления.

1.5 Заводской номер изделия представлен в виде серийного номера, который нанесен на этикетке, расположенной на корпусе верхней части клапана после аббревиатуры «S/N»:

2. Назначение изделия

2.1 Назначение

Клапаны-регуляторы универсальные типа ICF (далее- клапаны ICF), могут выполнять несколько функций и замещать собой целый ряд обычных клапанов с механическим, электромеханическим и электронным управлением. Клапаны ICF управляют потоками рабочей среды при помощи плавного регулирования или в режиме «открыт/закрыт». Метод регулирования зависит от того, какие функциональные модули установлены в клапан ICF.

Клапаны ICF удовлетворяют всем требованиям, предъявленным к оборудованию промышленных холодильных установок и устанавливаются на линиях: жидкости с / или без фазового перехода; всасывания влажного или сухого пара; дренажа и горячего пара.

Не предназначены для контакта с питьевой водой в системах хозяйственно-питьевого водоснабжения.

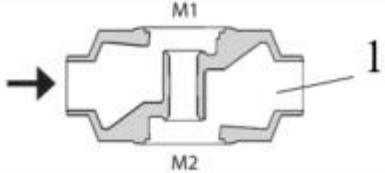

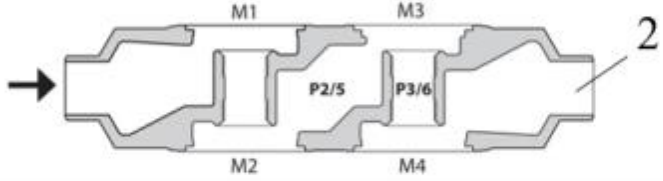

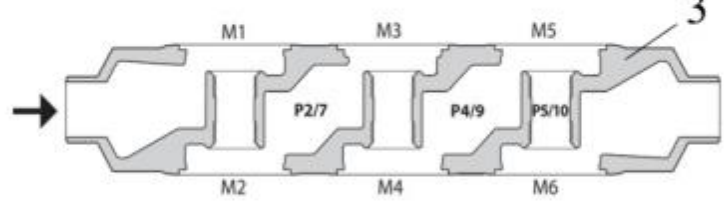
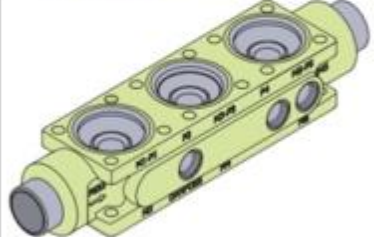
2.2 Климатическое исполнение

Изделие предназначено для работы во всех макроклиматических районах на суше (О), кроме макроклиматического района с антарктическим холодным климатом, в том числе для макроклиматического района с умеренно-холодным морским климатом (М), атмосфера I - II, в помещениях Категории размещения 1 - 5 по ГОСТ 15150.

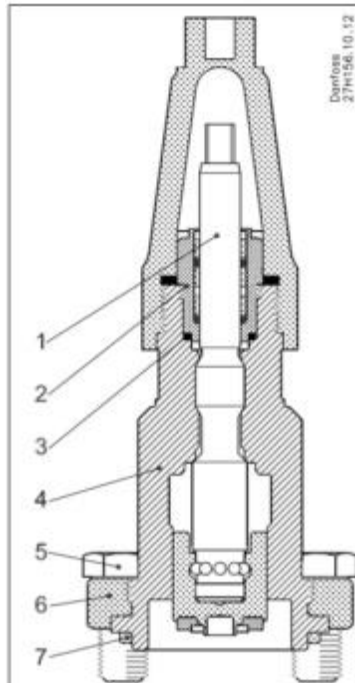
2.3 Область применения

Промышленные холодильные установки

2.4 Спецификация материалов корпуса и функциональных модулей

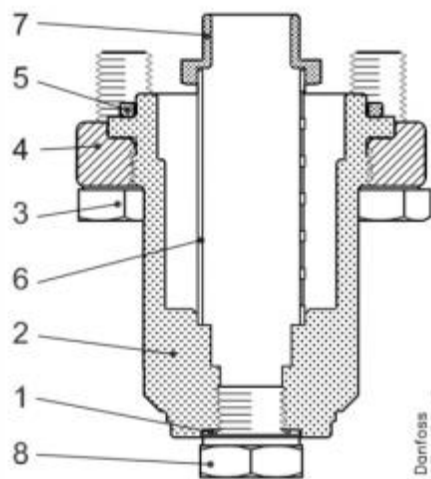
			
			
			
Поз.	Деталь	Материал	EN
1	Корпус ICF 20-2	Низкотемпературная сталь	G20Mn5QT EN 10213-3
2	Корпус ICF 20-4		
3	Корпус ICF 20-6		

Спецификация материалов запорного модуля ICFS 20



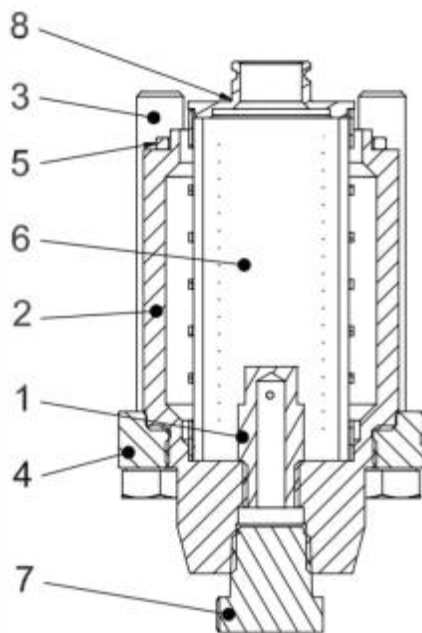
№	Деталь	Материал	EN
1	Шпindelь	Нерж. сталь	X8CrNiS18-9 10088
2	Сальник	Нерж. сталь	X8CrNiS18-9 10088
3	Уплотнительная шайба	Алюминий	Сплав AL99 № 1200 DIN 1712 BL.3
4	Крышка	Сталь	S235JRG2 EN 10025
5	Болты M10 × 25	Нерж. сталь	A2-70
6	Фланец	Сталь	G20Mn5QT EN 10213-3
7	Плоская прокладка	Хлоропрен (неопрен)	

**Спецификация материалов
сетчатого фильтра ICFF 20 (150 мкм)**



№	Деталь	Материал	EN
1	Уплотнительная шайба	Алюминий	
2	Крышка	Сталь	S235JRG2 EN 10025
3	Болты M10 × 25	Нерж. сталь	A2-70
4	Фланец (крышка)	Сталь	G20Mn5QT EN 10213-3
5	Плоская прокладка	Хлоропрен (неопрен)	
6	Фильтрующий элемент (150 мкм)	Нерж. сталь	1.4301
7	Вставка	Сталь	11SMnPb30
8	Болт	Нерж. сталь	A2-70 EN 24017

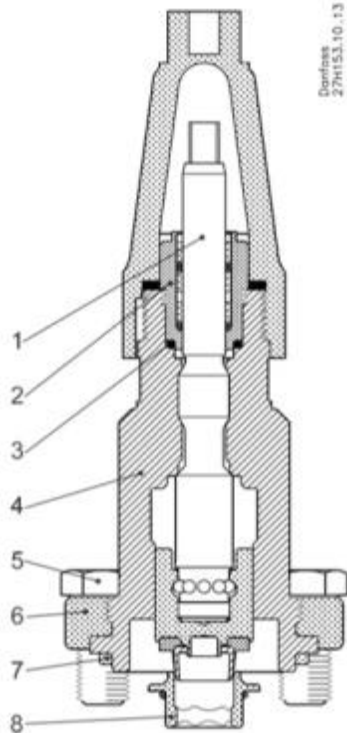
**Спецификация материалов
сетчатого фильтра ICFF 20E (250 мкм)**



№	Деталь	Материал	EN
1	Грязезащитная пробка	Сталь	11SMn30 EN 10087
2	Крышка	Сталь	11SMn30 EN 10087
3	Болты M12 × 80	Нерж. сталь	A2-70
4	Фланец (крышка)	Сталь	P285QH: EN 10222- 4 G20Mn5QT; EN 10213-3
5	Плоская прокладка	Хлоропрен (неопрен)	
6	Фильтрующий элемент (250 мкм)	Нерж. сталь	1.4301
7	Резьбовая заглушка	Сталь	11SMnPb30
8	Вставка	Сталь	11SMn30 EN 10087

Спецификация материалов модуля ручного регулирующего клапана ICFR 20

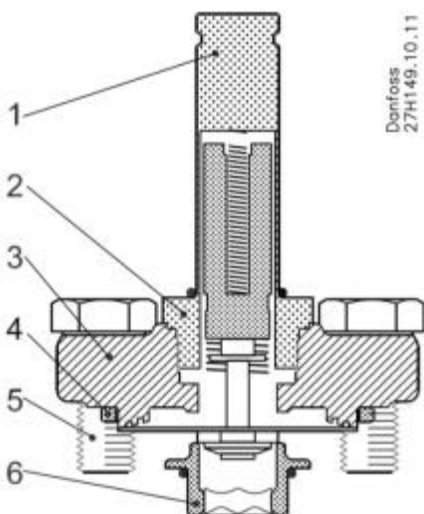
Danfoss
27H153.10.13



№	Деталь	Материал	EN
1	Шпиндель	Нерж. сталь	X8CrNiS 18-9 EN 10088
2	Сальник	Нерж. сталь	X8CrNiS 18-9 EN 10088
3	Уплотнительная шайба	Алюминий	Сплав AL99 № 1200 DIN 1712 BL.3
4	Крышка	Сталь	S235JRG2 EN 10025
5	Болты M10 × 25	Нерж. сталь	A2-70
6	Фланец	Сталь	G20Mn5QT EN 10213-3
7	Плоская прокладка	Хлоропрен (неопрен)	
8	Посадочное седло	Полимер высокой плотности	

Спецификация материалов модуля электромагнитного клапана ICFE 20

Danfoss
27H149.10.11



№	Деталь	Материал	EN
1	Трубка якоря	Нерж. сталь	X2CrNi19-11 EN 10088
2	Гайка трубки якоря	Нерж. сталь	X8CrNiS18-9 EN 10088
3	Фланец	Сталь	G20Mn5QT EN 10213-3
4	Плоская прокладка	Хлоропрен (неопрен)	
5	Болты M10 × 25	Нерж. сталь	A2-70
6	Седло	Полимер высокой плотности	

**Спецификация материалов модуля
электромагнитного расширительного клапана ICFA 20**

№	Деталь	Материал	EN
1	Трубка якоря	Нерж. сталь	X2CrNi19-11 EN 10088
2	Гайка трубки якоря	Нерж. сталь	X8CrNiS18-9 EN 10088
3	Болты M10 × 25	Нерж. сталь	A2-70
4	Фланец	Сталь	G20Mn5QT EN 10213-3
5	Плоская прокладка	Хлоропрен (неопрен)	
6	Седло	Полимер высокой плотности	



**Спецификация материалов модуля
ручного открытия ICFO 20**

№	Деталь	Материал	EN
1	Уплотнительный колпачок	Сталь	DIN 1651- 9SMn28
2	Гайка сальника	Сталь	DIN 1651 - 9SMn28
3	Уплотнение колпачка	Нейлон	Полиамид А6
4	Уплотнительное кольцо	Тефлон	PTFE
5	Уплотнение	Хлоропреновый каучук	
6	Шпindelь	Нерж. сталь	X8CrNiS 18-9 EN 10088
7	Болты M10 × 25	Нерж. сталь	A2-70
8	Фланец	Сталь	EN10222-4 P285QH

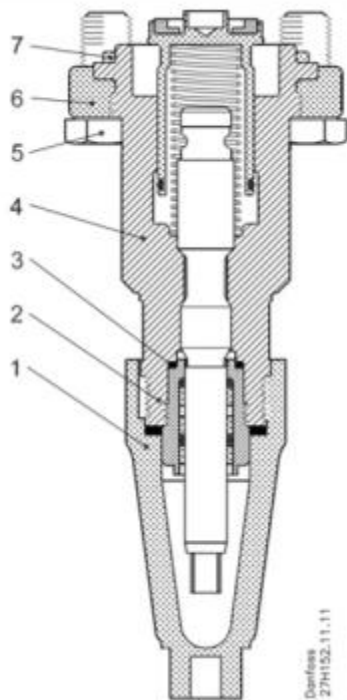


**Спецификация материалов модуля
обратного клапана ICFC 20**

№	Деталь	Материал	EN
1	Крышка	Сталь	S235JRG2
2	Болты M10 × 25	Нерж. сталь	A2-70
3	Фланец	Сталь	G20Mn5QT EN 10213-3
4	Плоская прокладка	Хлоропрен (неопрен)	

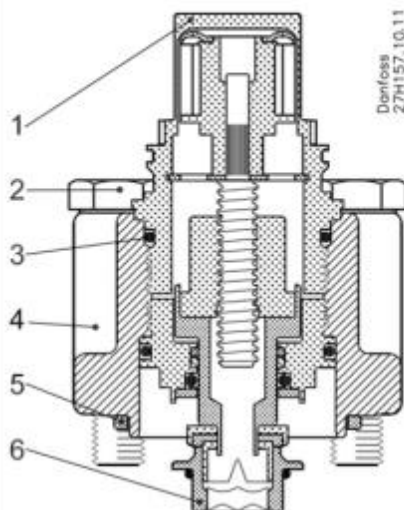


Спецификация материалов модуля обратно-запорного клапана ICFN 20



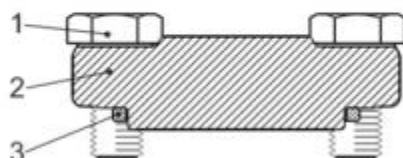
№	Деталь	Материал	EN
1	Шпindelь	Нерж. сталь	X8CrNiS 18-9 EN 10088
2	Сальник	Нерж. сталь	X8CrNiS 18-9 EN 10088
3	Уплотнительная шайба	Алюминий	Сплав AL99 № 1200 DIN 1712 BL.3
4	Крышка	Сталь	S235JRG2 EN 10025
5	Болты M10 × 25	Нерж. сталь	A2-70
6	Фланец	Сталь	G20Mn5QT EN 10213-3
7	Плоская прокладка	Хлоропрен (неопрен)	

Спецификация материалов модуля электроприводного клапана ICM 20-A, 20-B, или 20-C



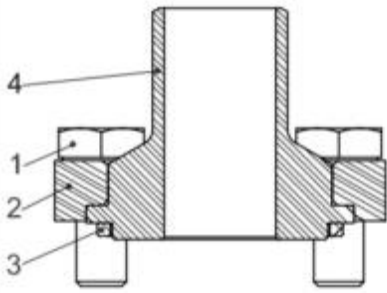
№	Деталь	Материал	EN
1	Приводной шток для ICAD	Нерж. сталь	X5CrNi18-10 EN 10088
2	Болты M10 × 25	Нерж. сталь	A2-70
3	Плоская прокладка	Хлоропрен (неопрен)	
4	Крышка	Сталь	G20Mn5QT EN 10213-3
5	Плоская прокладка	Хлоропрен (неопрен)	
6	Седло	Полимер высокой плотности	

Спецификация материалов верхней глухой крышки ICFB 20



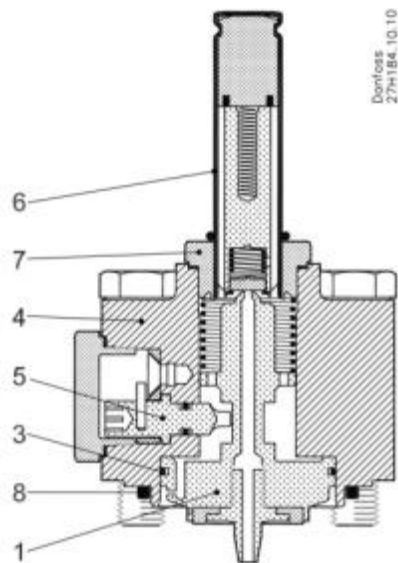
№	Деталь	Материал	EN
1	Болты M10 × 25	Нерж. сталь	A2-70
2	Фланец	Сталь	G20Mn5QT EN 10213-3
3	Плоская прокладка	Хлоропрен (неопрен)	

**Спецификация материалов модуля
приварного ICFW 20, 20 DIN или SOC, ¾ дюйма**



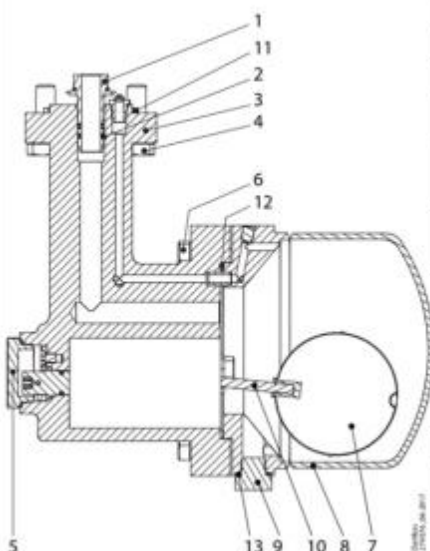
№	Деталь	Материал	EN
1	Болты M10 × 25	Нерж. сталь	A2-70
2	Фланец	Сталь	G20Mn5QT EN 10213-3
3	Плоская прокладка	Хлоропрен (неопрен)	
4	Патрубок для присоединение	Сталь	S355J2+N EN 10025-2

**Спецификация материалов модуля
электромагнитного клапана ICFE 20H**



№	Деталь	Материал	EN
1	Поршень	Сталь	11SMn30 EN 10025
2	Посадочное седло	Тефлон	
3	Поршневое кольцо		
4	Цилиндр крышки	Сталь	P285QH EN 10222
5	Механизм ручного открытия	Сталь	
6	Трубка якоря	Нерж. сталь	X2CrNi19-11 EN10028
7	Гайка трубки якоря	Нерж. сталь	X2CrNi19-11 EN10028
8	Плоская прокладка	Хлоропрен (неопрен)	

**Спецификация материалов модуля
дренажного ICFD 20 / ICFD 20C**



№	Деталь	Материал	EN
1	Штуцер	Сталь	S235JR EN 10025 - 2
2	Прокладки штуцера	Хлоропрен	
3	Корпус клапана	Чугун	EN -GJS- 400- 18-LT EN 1563
4	Болт с шестигранной головкой M10 x 30	Нерж. сталь	A2-70 EN 24017
5	Защитная крышка устройства ручного открытия	Нерж. сталь	X8CrNiS18-9 EN 10088-3
6	Болт с шестигранной головкой M10 x 35	Нерж. сталь	A2-70 EN 24017
7	Поплавок	Нерж. сталь	ICFD 20: AISI 316 ICFD 20C: AISI 304
8	Корпус поплавка	Нерж. сталь	S355J2+N EN 10025-2
9	Сливная заглушка 1/4" G	Сталь	11SMnPb30 EN 10087
10	Рычаг поплавка	Сталь	S235JR EN 10025 - 2
11	Резиновая прокладка	Хлоропрен (неопрен)	
12	Уплотнение	Безасбестовый материал	
13	Уплотнительная шайба	Алюминий	AL 99F11

Возможное расположение модулей для ICF 20-4

Тип функционального модуля		Может быть установлен			
ICFS	Модуль запорного клапана	M1	M2	M3	M4
ICFR	Модуль ручного регулирующего клапана	M1	M2	M3	M4
ICFF	Модуль сетчатого фильтра		M2		M4
ICFC	Модуль обратного клапана				M4
ICFN	Модуль обратно-запорного клапана				M4
ICFE	Модуль электромагнитного клапана			M3	
ICFE 20H	Модуль электромагнитного клапана	M1		M3	
ICFO	Модуль ручного открытия				M4
ICFA	Модуль электронного расширительного клапана	M1		M3	
ICM	Модуль электроприводного клапана	M1		M3	
ICFB	Модуль глухой крышки	M1	M2	M3	M4
ICFW	Модуль внешнего сварного присоединения	M1	M2	M3	M4
ICFD	Модуль поплавкового регулятора		M2		M4

– модуль не может быть установлен

Возможное расположение модулей для ICF 20-6

Тип функционального модуля		Может быть установлен					
ICFS	Модуль запорного клапана	M1	M2	M3	M4	M5	M6
ICFR	Модуль ручного регулирующего клапана	M1	M2	M3	M4	M5	M6
ICFF	Модуль сетчатого фильтра		M2		M4		M6
ICFC	Модуль обратного клапана				M4		M6
ICFN	Модуль обратно-запорного клапана				M4		M6
ICFE	Модуль электромагнитного клапана			M3			
ICFE 20H	Модуль электромагнитного клапана	M1		M3		M5	
ICFO	Модуль ручного открытия				M4		
ICFA	Модуль электронного расширительного клапана	M1		M3		M5	
ICM	Модуль электроприводного клапана	M1		M3		M5	
ICFB	Модуль глухой крышки	M1	M2	M3	M4	M5	M6
ICFW	Модуль внешнего сварного присоединения	M1	M2	M3	M4	M5	M6
ICFD	Модуль поплавкового регулятора		M2		M4		M6

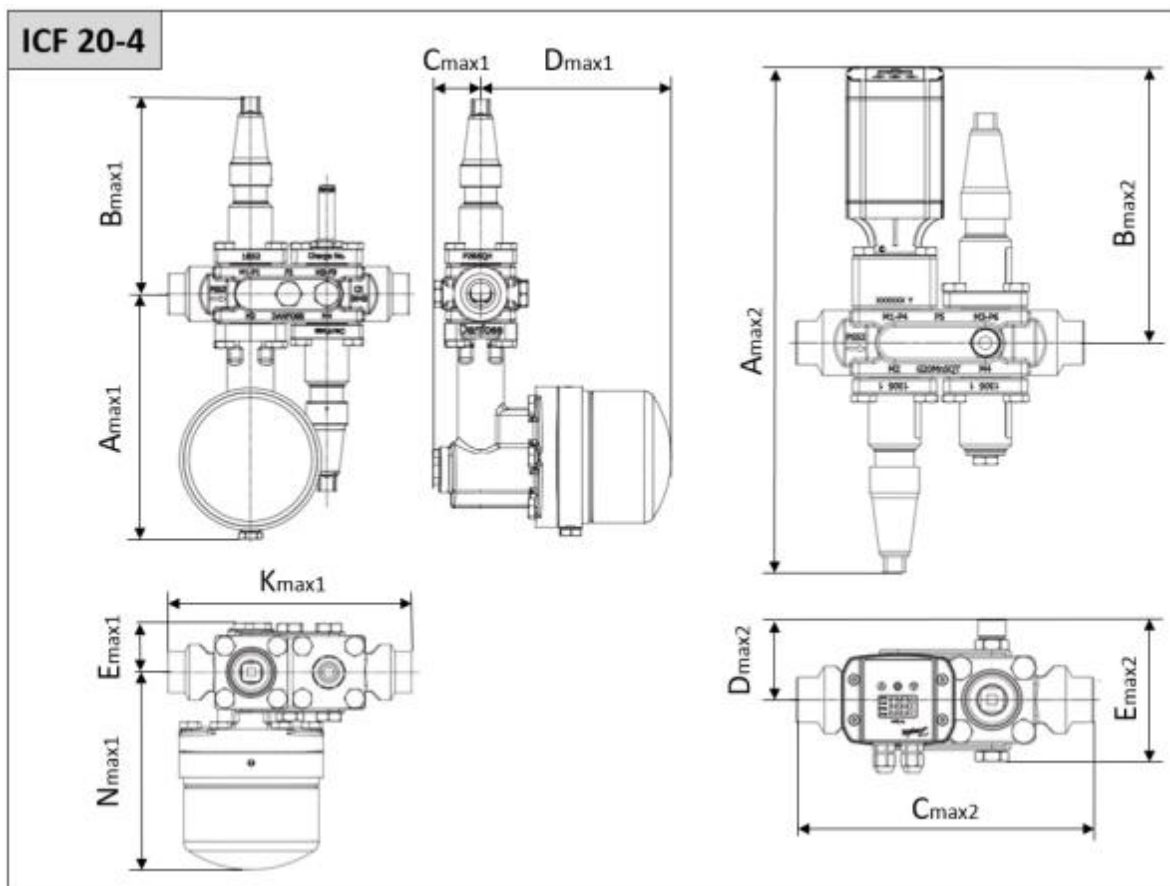
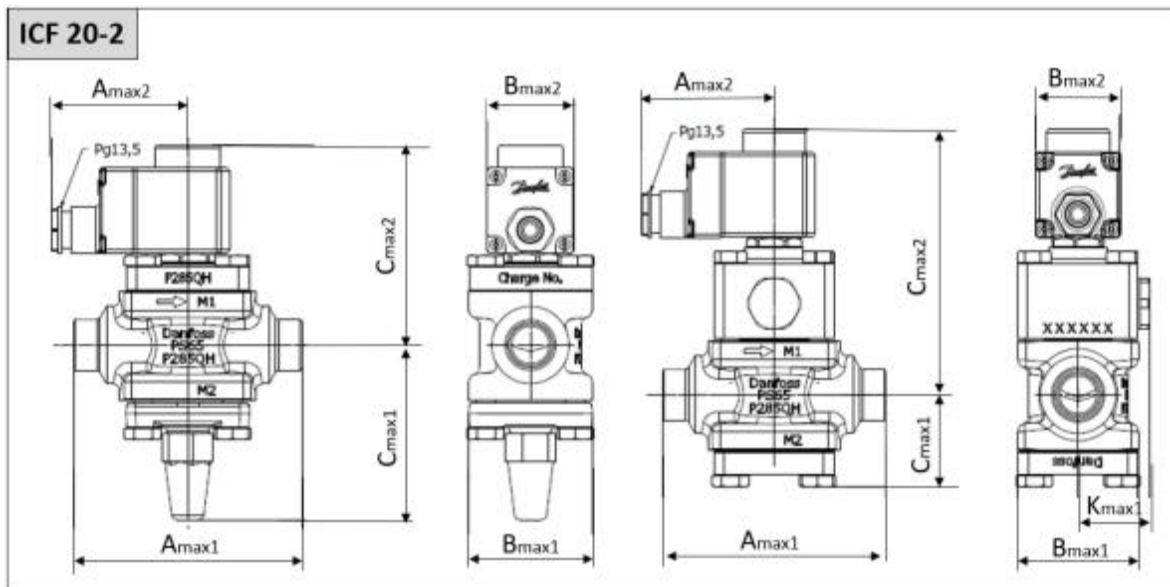
– модуль не может быть установлен

3. Технические параметры

Технические характеристики

Температура рабочей среды, °С	-60 ... +120
Рабочая среда	ГХФУ, негорючие ГФУ, ГФО, R717 (NH ₃) и R744 (CO ₂)
Максимальное рабочее давление (PN), бар изб.	52
Тип присоединения	25 D (1") - под сварку встык, EN 10220
Герметичность затвора	Класс "А" по ГОСТ 9544-2015
Размер корпуса клапана DN, мм	20
Количество модульных портов, шт	6
Порт M1	ICFS 20
Порт M2	ICFF 20

Порт М3	ICFE 20
Порт М4	ICFO 20
Порт М5	ICFR 20B
Порт М6	ICFN 20
Количество боковых портов, шт	6
Расположение боковых портов	P2/7; P4/9 и P5/10



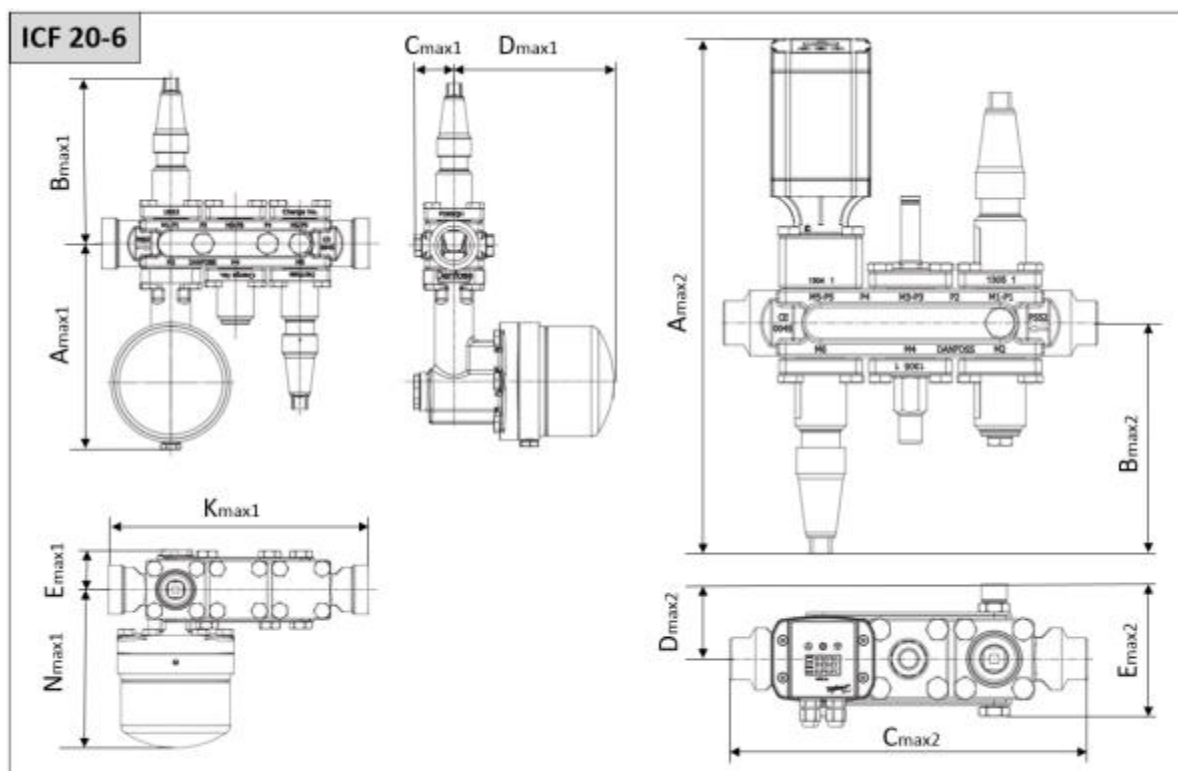


Рис. 1 Условные обозначения геометрических параметров

В данной примере указаны максимально возможные геометрические параметры клапанов ICF 20-4 и ICF 20-6. Размеры клапанов ICF зависят от применяемых функциональных модулей.

Дополнительные технические характеристики

Масса не более, кг	10,2
Amax1, мм	223
Dmax1, мм	177
Emax1, мм	44
Kmax1, мм	290
Nmax1, мм	177
Amax2, мм	436
Dmax2, мм	60
Emax2, мм	106
Bmax1, мм	179
Cmax1, мм	44
Bmax2, мм	176
Cmax2, мм	292

Показатели надёжности

Показатель надежности	Наименование показателя (для арматуры, отказ которой может быть критическим/не является критическим)	Размерность
Показатель безопасности	Средняя наработка на отказ или средняя наработка до отказа	65700 часов
Показатели долговечности	Средний полный срок службы (до списания) и (или) средний срок службы до капитального ремонта	10 лет
	Средний полный ресурс (до списания) и (или) средний ресурс до капитального ремонта	65700 часов
Показатели сохраняемости	Средний срок хранения	5 лет
Показатель ремонтнопригодности	Среднее время на восстановление работоспособного состояния или средняя оперативная продолжительность планового ремонта	2 часа
	Средняя трудоемкость работ по восстановлению работоспособного состояния или средняя оперативная трудоемкость планового ремонта	2 часа

4. Комплектность

В комплект поставки входят:

- клапан Модификация ICF 20-6-2RB
- упаковка;
- инструкция по инсталляции;
- паспорт (предоставляется по запросу в электронной форме);
- руководство по эксплуатации (предоставляется по запросу в электронной форме);


5. Утилизация

Утилизация изделия производится в соответствии с установленным на предприятии порядком (переплавка, захоронение, перепродажа), составленным в соответствии с Законами РФ № 96-ФЗ «Об охране атмосферного воздуха», № 89-ФЗ «Об отходах производства и потребления», № 52-ФЗ «О санитарно-эпидемиологическом благополучии населения», а также другими российскими и региональными нормами, актами, правилами, распоряжениями и т.д., принятыми во исполнение указанных законов.

6. Приемка и испытания

Продукция, указанная в данном паспорте, изготовлена, испытана и принята в соответствии с действующей технической документацией фирмы-изготовителя.

7. Сертификация

	<p>Соответствие клапанов-регуляторов типа ICF подтверждено в форме принятия декларации о соответствии, оформленной по Единой форме. Имеется декларация о соответствии ЕАЭС № RU Д-ДК.БЛ08.В.00191/18, срок действия с 18.10.2018 по 17.10.2023.</p>
---	---

8. Гарантийные обязательства

Изготовитель/продавец гарантирует соответствие клапана ICF техническим требованиям при соблюдении потребителем условий транспортировки, хранения и эксплуатации.

Гарантийный срок эксплуатации и хранения составляет - 12 месяцев с даты продажи, указанной в транспортных документах, или 18 месяцев с даты производства.

Срок службы клапана ICF при соблюдении рабочих диапазонов, указанных в паспорте / инструкции по эксплуатации, и при проведении необходимых сервисных работ составляет 10 лет с даты продажи, указанной в транспортных документах.