



## РУКОВОДСТВО ПО ЭКСПЛУАТАЦИИ

Клапаны-регуляторы универсальные, Тип ICF Модификация ICF SS 25-4-9

Код материала: 027L4729

1. Сведения об изделии
2. Назначение изделия
3. Описание и работа
4. Указания по монтажу и наладке
5. Использование по назначению
6. Техническое обслуживание
7. Текущий ремонт
8. Транспортирование и хранение
9. Утилизация
10. Комплектность
11. Список комплектующих и запасных частей



Дата редакции: 30.04.2021

## 1. Сведения об изделии

### 1.1. Наименование и тип

Клапаны-регуляторы универсальные типа ICF модификации SS.

### 1.2. Изготовитель

Фирма: “Danfoss A/S”, Nordborgvej 81, 6430 Nordborg, Дания.

### 1.3. Продавец

ООО “Данфосс“, 143581, Российская Федерация, Московская область, город Истра, деревня Лешково, д. 217, тел. +7 (495) 792-57-57.

### 1.4. Дата изготовления

Дата изготовления клапана указана на корпусе в формате WW. YY, где WW неделя изготовления, YY год изготовления на каждом модуле.

## 2. Назначение изделия

Клапаны-регуляторы универсальные типа ICF модификации SS из нержавеющей стали (далее – клапаны-регуляторы типа ICF SS) – это регуляторы расхода, которые могут выполнять несколько функций и замещать собой целый ряд обычных клапанов с механическим, электромеханическим и электронным управлением. Клапаны-регуляторы типа ICF SS управляют потоками рабочей среды при помощи плавного регулирования или в режиме «открыт/закрыт». Метод регулирования зависит от того, какие функциональные модули установлены в клапане-регуляторе типа ICF SS.

Клапаны-регуляторы типа ICF SS предназначены для работы с хладагентом низкого и высокого давления. Они устанавливаются в линиях жидкости, линиях впрыска в компрессор и линиях горячего газа.

Для применения клапанов-регуляторов типа ICF SS в составе аммиачных холодильных установок разработаны специальные конфигурации с модулем штуцера под сварку типа ICFW SS.

Не предназначены для контакта с питьевой водой в системах хозяйственно-питьевого водоснабжения.

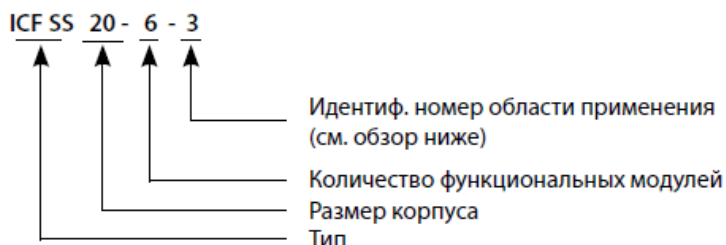
## 3. Описание и работа

### Номенклатура

Модельный ряд клапанов-регуляторов типа ICF SS составляют клапаны модификаций ICF SS 20 и ICF SS 25 с четырьмя и шестью функциональными модулями.

Представленная ниже номенклатура показывает обобщенную конфигурацию и область применения с помощью идентификации размера и типа корпуса, а также группы применения.

Данное обозначение часто используется для обсуждения возможных технических решений и служит окончательной идентификацией на маркировке клапана (см. пример маркировки).



### Обзор применений

#### Подача жидкости

№ области применения	Наименование применения	Последовательность функций
----------------------	-------------------------	----------------------------

1	Клапан для подачи жидкости (без оттаивания горячим газом)	Запорный клапан	Фильтр	Электромагнитный клапан	Модуль ручного открытия	Регулирующий клапан	Запорный клапан
2	Подача жидкости	Запорный клапан	Фильтр	Электромагнитный клапан	Модуль ручного открытия	Регулирующий клапан	Обратно-запорный клапан
3	Подача жидкости	Запорный клапан	Фильтр	Электромагнитный клапан	Запорный клапан	Регулирующий клапан	Запорный клапан
10	Клапан для подачи жидкости (без оттаивания горячим газом)	Запорный клапан	Фильтр	Электромагнитный клапан	Регулирующий клапан		
15	Подача жидкости по внешнему соединению	Запорный клапан	Фильтр	Электромагнитный клапан	Запорный клапан	Приварной модуль	Регулирующий клапан

#### Модуль впрыска жидкости

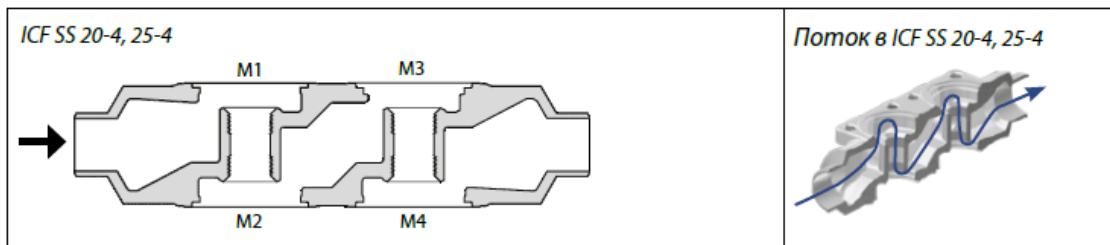
№ области применения	Наименование применения	Последовательность функций					
5	Клапан для впрыска жидкости (расширение)	Запорный клапан	Фильтр	Электромагнитный клапан	Модуль ручного открытия	Электропривод-клапан	Запорный клапан
14	Клапан для впрыска жидкости (расширение)	Запорный клапан	Фильтр	Электродвигатель	Запорный клапан		

#### Оттаивание горячим газом

№ области применения	Наименование применения	Последовательность функций			
9	Оттаивание горячим газом	Запорный клапан	Фильтр	Электромагнитный клапан	Запорный клапан

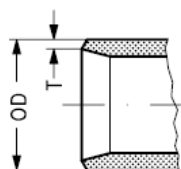
#### Прочее

№ области применения	Наименование применения	Последовательность функций			
90	Многофункциональные конфигурации				



## Присоединения

D : под сварку встык DIN (EN10220)



Размер мм	Размер дюймы	Наруж. диаметр мм	T мм	Наруж. диаметр дюймы	T дюймы
20	(¾)	26,9	2,3	1,059	0,091
25	(1)	33,7	2,6	1,327	0,103
32	(1¼)	42,4	2,6	1,669	0,102
40	(1½)	48,3	2,6	1,902	0,103

## Устройство изделия

Корпус и функциональные блоки клапанов-регуляторов типа ICF изготовлены из нержавеющей стали. В зависимости от того, какие модули установлены в клапане-регуляторе типа ICF SS, он будет выполнять различные функции.

ICF SS с четырьмя модулями.

Тип функционального модуля	Может быть установлен в данных системах			
	M1	M2	M3	M4
ICFS SS Модуль запорного клапана	M1	M2	M3	M4
ICFR SS Модуль ручного регулирующего клапана	M1	M2	M3	M4
ICFF SS Модуль фильтра (сетчатого фильтра)		M2		M4
ICFE SS Модуль электромагнитного клапана			M3	
ICFC SS Модуль обратного клапана				M4
ICFN SS Модуль обратно-запорного клапана				M4
ICM SS Модуль клапана с электродвигателем	M1		M3	
ICFB SS Верхняя глухая крышка	M1	M2	M3	M4
ICFA SS Модуль электронного расширительного клапана (только для ICF SS 20)	M1		M3	
ICFE SS 20H Модуль электромагнитного клапана (только для ICF SS 20)	M1		M3	
ICFO SS Модуль ручного открытия				M4
ICFW SS Приварной модуль	M1	M2	M3	M4

Описание функциональных модулей для ICF SS 20

### ICFS SS 20

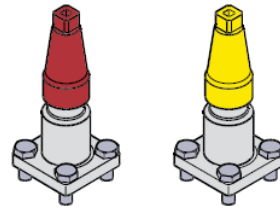
Модуль запорного клапана.

Данный модуль выполняет функцию запорного клапана и имеет красный колпачок.

### ICFR SS 20, А или В

Модуль ручного регулирующего клапана

Данный модуль выполняет функцию ручного регулирующего клапана и имеет желтый колпачок.



ICFS SS 20

ICFR SS 20

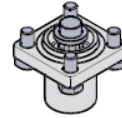
### ICFF SS 20 / ICFF SS 20E

Модуль сетчатого фильтра

Данный модуль выполняет функцию сетчатого фильтра.

ICFF SS 20: гофрированный фильтр, 150 мкм (100 меш) / 45 см<sup>2</sup>

ICFF SS 20E: гофрированный фильтр, 150 мкм (100 меш) / 160 см<sup>2</sup>



ICFF SS 20 / ICFF SS 20E

### ICFE SS 20

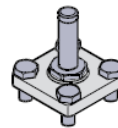
Модуль электромагнитного клапана

Данный модуль имеет функцию нормально закрытого электромагнитного клапана и применяется для регулирования расхода хладагента.

### ICFA SS 20

Модуль электронного расширительного клапана

Данный модуль имеет функцию электронного расширительного клапана с широтно-импульсной модуляцией (ШИМ).

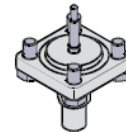


ICFE SS 20 / ICFA SS 20

### ICFO SS 20

Модуль ручного открытия

Данный модуль облегчает ручное открытие электромагнитного клапана (тип ICFE SS).

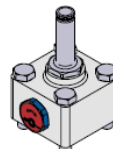


ICFO SS 20

### ICFE SS 20H

Модуль электромагнитного клапана со встроенным механизмом ручного открытия

Данный модуль имеет функцию нормально закрытого электромагнитного клапана и применяется для регулирования расхода хладагента.

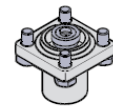


ICFE SS 20H

### ICFC SS 20

Модуль обратного клапана

Данный модуль выполняет функцию обратного клапана.

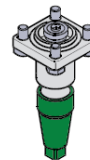


ICFC SS 20

### ICFN SS 20

Модуль обратно-запорного клапана

Данный модуль выполняет функцию комбинированного обратно-запорного клапана и имеет зеленый колпачок.

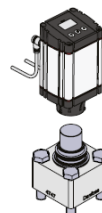


ICFN SS 20

### ICM SS 20-A, 20-B, 20-C, 20-A33 или 20-B66

Модуль электроприводного клапана

Данный модуль представляет собой клапан с приводом от шагового электродвигателя и применяется для включения/ выключения и плавного регулирования расхода хладагента.

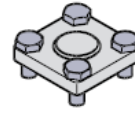


ICM SS 20-A, 20-B, 20-C,  
20-A33 или 20-B66

### ICFB SS 20

Глухая крышка

Данная крышка служит заглушкой для неиспользуемых отверстий модуля.

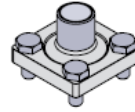


ICFB SS 20

### ICFW SS 20

Приварной модуль, 20 DIN

Данный модуль используется в качестве дренажа во время оттаивания горячим газом.



ICFW SS 20

Примечание:

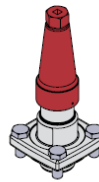
Примерно при 10 % максимального массового расхода перепад давления на ICFE SS 20H равен примерно 0,07 бар. При данных условиях ICFE SS 20H начнет открываться. При перепаде давления не менее 0,2 бар (2,9 фунта/кв. дюйм) ICFE SS 20H полностью откроется.

Описание функциональных модулей для ICF SS 25

### ICFS SS 25

Модуль запорного клапана

Данный модуль выполняет функцию запорного клапана и имеет красный колпачок.

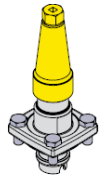


ICFS SS 25

### ICFR SS 25, A или B

Модуль ручного регулирующего клапана

Данный модуль выполняет функцию ручного регулирующего клапана и имеет желтый колпачок.



ICFR SS 25

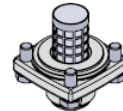
### ICFF SS 25

Модуль сетчатого фильтра

Данный модуль выполняет функцию сетчатого фильтра. Размер сетчатого фильтра:

ICFF SS 25: гофрированный фильтр, 150 мкм (100 меш) / 160 см<sup>2</sup> (24.8 дюймов<sup>2</sup>)

ICFF SS 25E: гофрированный фильтр, 150 мкм (100 меш) / 330 см<sup>2</sup> (51.2 дюймов<sup>2</sup>)



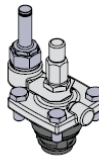
ICFF SS 25 / ICFF SS 25E

### ICFE SS 25

Модуль электромагнитного клапана

Данный модуль выполняет функцию нормально закрытого электромагнитного клапана и применяется для регулирования расхода хладагента.

Он имеет встроенный механизм ручного открытия.

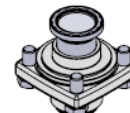


ICFE SS 25

### ICFC SS 25

Модуль обратного клапана

Данный модуль выполняет функцию обратного клапана.

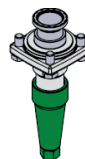


ICFC SS 25

### ICFN SS 25

Модуль обратно-запорного клапана

Данный модуль выполняет функцию комбинированного обратно-запорного клапана и имеет зеленый колпачок.

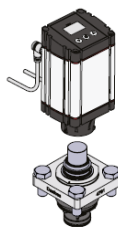


ICFN SS 25

## ICM SS 25-A или B

Модуль электроприводного клапана

Данный модуль представляет собой клапан с приводом от шагового электродвигателя и применяется для включения/выключения и плавного регулирования расхода хладагента.

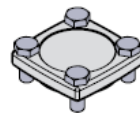


ICM SS 25-A или B

## ICFB SS 25

Глухая крышка

Данная крышка служит заглушкой для неиспользуемых отверстий модуля.

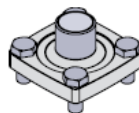


ICFB SS 25

## ICFW SS 25

Приварной модуль, 25 DIN

Данный модуль используется в качестве дрена-жа во время оттаивания горячим газом.

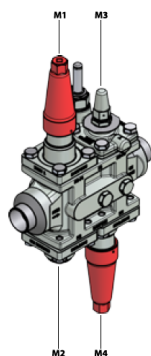


ICFW SS 25

### Примечание:

Примерно при 10 % максимального массового расхода перепад давления на ICFE SS 25 равен примерно 0,07 бар. При данных условиях ICFE SS 25 начнет открываться.

При перепаде давления не менее 0,2 бар (2,9 фунта/кв. дюйм) ICFE SS 25 полностью откроется.



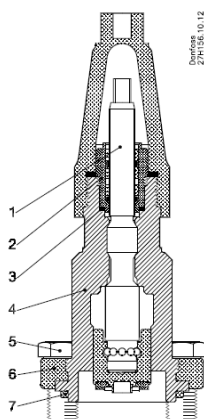
### Технические характеристики

Температура рабочей среды	-60/+120°C
Рабочая среда	ГХФУ, негорючие ГФУ, R717 (Аммиак) и R744 (CO2).
Размер корпуса	25
Штуцеры	32 D ( 1 1/4 ")
Количество модульных портов	4
Порт M1	ICFS SS
Порт M2	ICFF SS
Порт M3	ICFE SS

Порт М4	ICFS SS
Порт М5	4
Порт М6	P2/P5, P3/P6
Максимальное рабочее давление (PN), бар изб.	52

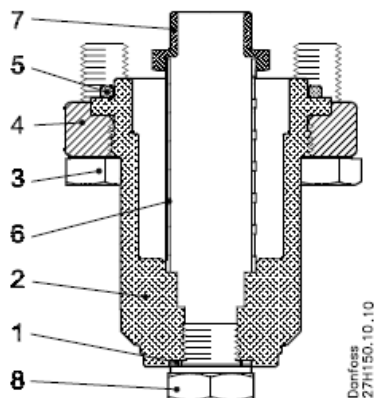
## Характеристика модулей

### Модуль запорного клапана ICFS SS 20



П/п	Деталь	Материал
1	Шпиндель	Нерж. сталь
2	Резьбовая деталь	Нерж. сталь
3	Алюм. прокладка/прокладка для хладагента	
4	Крышка	Нерж. сталь
5	Болт с шестигранной головкой M10 × 25	Нерж. сталь
6	Фланец	Нерж. сталь
7	Прокладка	Хлоропрен (неопрен)

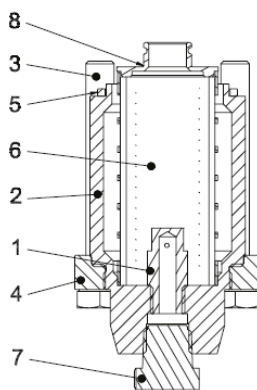
### Модуль сетчатого фильтра ICFF SS 20





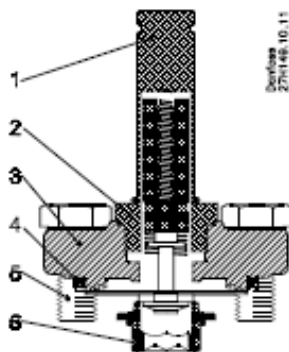
П/п	Деталь	Материал
1	Прокладка	AL 99 F11
2	Крышка	Нерж. сталь
3	Болт с шестигранной головкой M10 × 25	Нерж. сталь
4	Фланец	Нерж. сталь
5	Прокладка	Хлоропрен(неопрен)
6	Фильтрующий элемент	Нерж. сталь 74мкм и 150мкм
7	Пробка	Сталь
8	Пробка, RG, 1/4 дюйма для сварного соединения встык	Нерж. сталь

#### Расширенный модуль сетчатого фильтра ICFF SS 20E



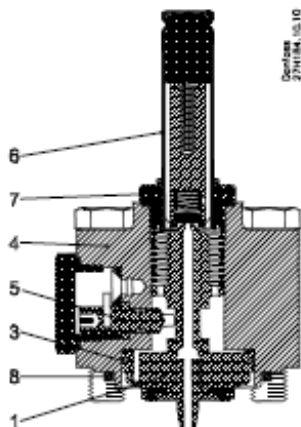
П/п	Деталь	Материал
1	Грязезащитная пробка	Сталь
2	Крышка	Нерж. сталь
3	Болт с шестигранной головкой M10 × 25	Нерж. сталь
4	Фланец	Нерж. сталь
5	Прокладка	Хлоропрен (неопрен)
6	Фильтрующий элемент	Нерж. сталь 250мкм
7	Пробка, резьба NPT, 3/8 дюйма	Нерж. сталь
8	Переходник фильтра	Сталь

#### Модуль электромагнитного клапана ICFE SS 20



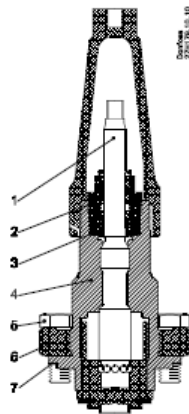
П/п	Деталь	Материал
1	Трубка якоря	Нерж. сталь
2	Гайка трубки якоря	Нерж. сталь
3	Фланец	Нерж. сталь
4	Прокладка	Хлоропрен (неопрен)
5	Болт с шестигранной головкой М10 × 25	Нерж. сталь
6	Седло	Полимер высокой плотности

#### Модуль электромагнитного клапана ICFE SS 20H



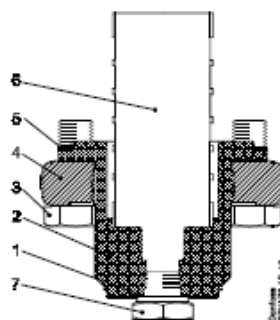
П/п	Деталь	Материал
1	Поршень	Сталь
2	Седло	Тефлон
3	Поршневое кольцо	Нерж. сталь
4	Цилиндр крышки	Нерж. сталь
5	Механизм ручного открытия	Сталь
6	Трубка якоря	Нерж. сталь
7	Гайка трубки якоря	Нерж. сталь

## Модуль запорного клапана ICFS SS 25



П/п	Деталь	Материал
1	Шпиндель	Нерж. сталь
2	Резьбовая деталь	Нерж. сталь
3	Уплотнительное кольцо	Хлоропрен
4	Крышка	Нерж. сталь
5	Болт с шестигранной головкой M12 × 35	Нерж. сталь
6	Фланец	Нерж. сталь
7	Прокладка	Безасбестовое волокно

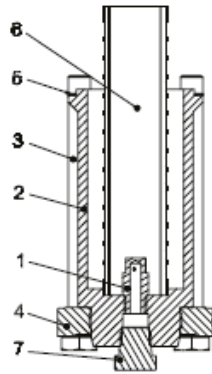
## Модуль сетчатого фильтра ICFF SS 25



П/п	Деталь	Материал
1	Алюм. прокладка	AL 99 F11
2	Крышка	Нерж. сталь
3	Болт с шестигранной головкой M12 × 30	Нерж. сталь

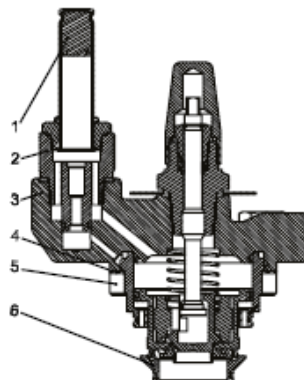
4	Фланец	Нерж. сталь
5	Прокладка	Безасбестовое волокно
6	Фильтрующий элемент	Нерж. Сталь 150мкм
7	Пробка, RG, 1/4 дюйма для сварного соединения встык	Нерж. сталь

#### Расширенный модуль сетчатого фильтра ICFF SS 25E



П/п	Деталь	Материал
1	Грязезащитная пробка	Сталь
2	Крышка	Нерж. сталь
3	Болт с шестигранной головкой M10 × 25	Нерж. сталь
4	Фланец	Нерж. сталь
5	Прокладка	Безасбестовое волокно
6	Фильтрующий элемент	Нерж. сталь 250мкм
7	Пробка, резьба NPT, 3/8 дюйма	Нерж. сталь

#### Модуль электромагнитного клапана ICFE SS 25

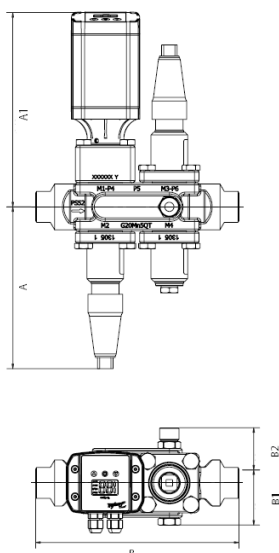


П/п	Деталь	Материал
-----	--------	----------

1	Трубка якоря	Нерж. сталь
2	Гайка трубки якоря	Нерж. сталь
3	Крышка	Нерж. сталь
4	Прокладка	Безасбестовое волокно
5	Болт с шестигранной головкой M10 × 30	Нерж. сталь
6	Седло	Полимер высокой плотности

#### Дополнительные технические характеристики

Масса, кг, не более	266
---------------------	-----



#### 4. Указания по монтажу и наладке

##### Установка клапана-регулятора универсального типа ICF SS

Клапан-регулятор универсальный типа ICF SS должен быть установлен так, как изображено на рис. 1. Направление потока рабочей среды должно совпадать с направлением стрелки на корпусе клапана.

Клапан-регулятор универсальный типа ICF SS поставляется с завода с установленными функциональными модулями. Перед установкой функциональные модули можно снять для инспекции или развернуть их на 90°.

На клапан-регулятор универсальный типа ICF SS может быть установлен модуль с узлом ручного открытия для соленоидного клапана. Корпус клапана-регулятора универсального типа ICF SS выдерживает очень высокое внутреннее давление, но что касается системы в целом, следует не допускать возможности возникновения сильного роста давления, вызванного термическим расширением хладагента в замкнутых объемах.

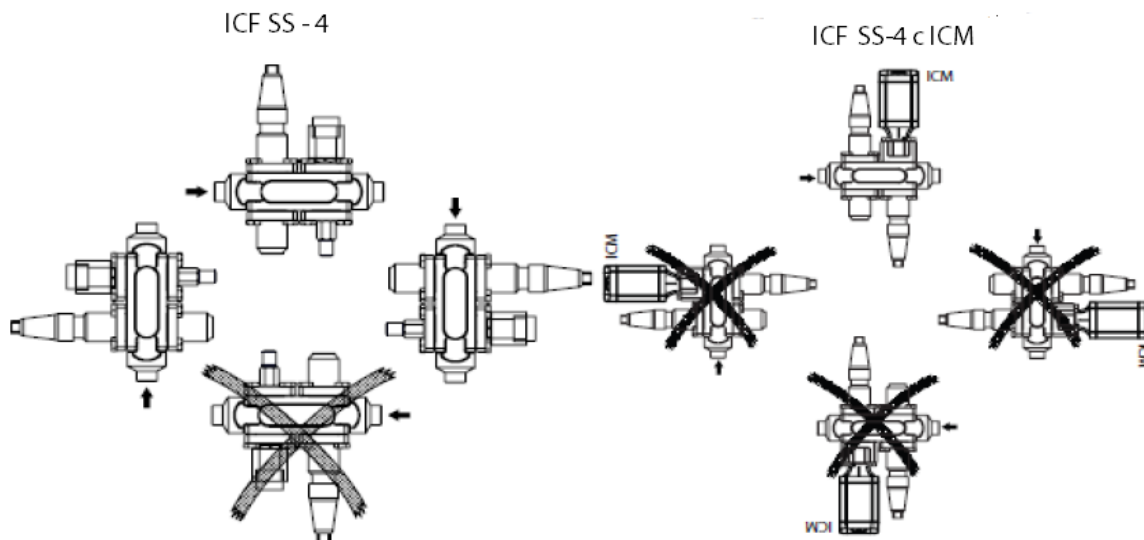


Рис.1  
Сварка  
Для установки клапана-регулятора универсального типа ICF SS на штатное место необходимо использовать следующие виды сварки:  
1) газовольфрамовая дуговая сварка;  
2) сварка плавящимся электродом в инертном газе;  
3) ручная дуговая сварка покрытым электродом (см. рис. 2) или газосварку (см. рис. 3)

**ВНИМАНИЕ!**

Можно не снимать функциональные модули во время сварки при использовании следующих методов сварки:

- 1) газовольфрамовая дуговая сварка;
- 2) сварка плавящимся электродом в инертном газе;
- 3) ручная дуговая сварка покрытым электродом.

Запорные клапаны, установленные на входе и выходе из клапана-регулятора универсального типа ICF SS, в ходе пуско-наладочных работ должны быть всегда закрыты, чтобы не допустить попадания в клапан грязи и окалины. Клапан-регулятор универсальный типа ICF SS поставляется с закрытыми запорными клапанами. Клапаны-регуляторы универсальные типа ICF SS должны охлаждаться при проведении сварочных работ (например, при помощи мокрой ветоши). В этом случае можно производить сварочные работы без разборки клапана.

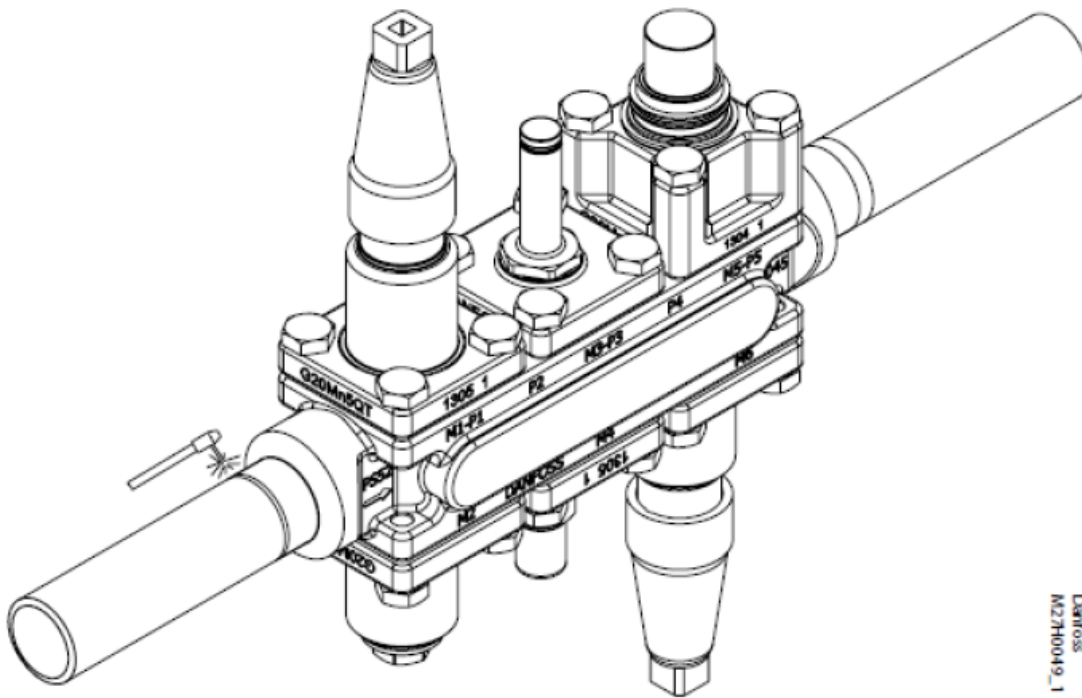


Рис. 2

#### 4) Другие методы сварки

Перед сварочными работами необходимо разобрать клапан, удалить из корпуса все детали и прокладки.

В ходе сборки клапана, необходимо смазать все внутренние части клапана-регулятора универсального типа ICF SS маслом для защиты от коррозии. До проведения пуско-наладочных работ необходимо запорные клапаны, установленные на входе и выходе клапана-регулятора универсального типа ICF SS держать закрытыми.

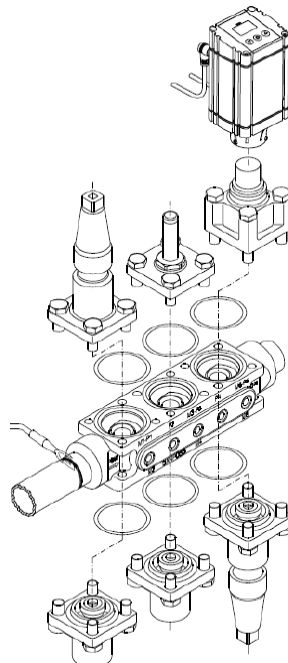


Рис. 3

Однако необходимо обеспечить охлаждение корпуса клапана (например, мокрой ветошью) и защиту корпуса от брызг раскалённого металла.

Клапан-регулятор универсальный типа ICF SS поставляется с завода с закрытыми запорными клапанами.

Если будет использоваться газосварка, то перед началом сварки необходимо снять все функциональные модули и прокладки.

Не допускайте попадания окалины и грязи в корпус клапана-регулятора универсального типа ICF SS и

функциональные модули в ходе монтажа. После установки корпус клапана не должен подвергаться ударам и другим внешним нагрузкам.

Клапаны-регуляторы универсальные типа ICF SS не должны устанавливаться в системы, где выходной штуцер клапана будет открыт для атмосферы. Выходной штуцер клапана-регулятора универсального типа ICF SS должен быть всегда соединён с системой, либо он должен быть заглушен при помощи приваренной пластины.

## **5. Использование по назначению**

### **5.1. Эксплуатационные ограничения.**

Класс герметичности клапана-регулятора типа ICF SS в затворе соответствует классу "А" по ГОСТ 9544-2015.

#### **Хладагенты**

Клапаны-регуляторы типа ICF SS могут работать со всеми негорючими хладагентами, включая аммиак R717 и двуокись углерода CO<sub>2</sub> (R744), а также неагрессивными газами и жидкостями в зависимости от уплотнительных материалов.

Более подробная информация приведена в инструкции по монтажу клапанов-регуляторов типа ICF SS. Использовать клапаны-регуляторы типа ICF SS с углеводородными горючими соединениями не рекомендуется (по данному вопросу следует обращаться за консультацией в компанию «Данфосс»).

Корпус клапана и функциональные модули из нержавеющей стали.

#### **Температурный диапазон**

от -60°C до +120°C (от -76°F до +248°F).

Температура окружающей среды для клапанов-регуляторов типа ICF SS с приводом типа ICAD:

от -30°C до +50 °C (от -22 °F до 122 °F)

Если модуль ICM планируется использовать с жидким хладагентом при температуре выше +75 °C обратитесь в представительство компании Danfoss.

#### **Давление**

Максимальное рабочее давление: 52 бар (754 фунт/дюйм<sup>2</sup>).

Максимальный открывающий перепад давления (MOPD):

См. характеристики каждого функционального модуля.

### **5.2. Подготовка изделия к использованию.**

Транспортировка и хранение клапанов-регуляторов универсальных типа ICF SS осуществляется в соответствии с требованиями ГОСТ Р 53672-2009 и ГОСТ Р 50030.1-2007.

Фирма «Данфосс» поставляет клапаны-регуляторы универсальные типа ICF SS в упакованном виде в специальном транспортировочном ящике. Кроме того, все клапаны обеспечиваются защитными крышками. Эти крышки должны оставаться на клапанах до тех пор, пока они не будут установлены в систему.

В комплект поставки входят: клапан-регулятор универсальный типа ICF SS, упаковочная коробка, инструкция.

После распаковывания клапана-регулятора универсального типа ICF SS необходимо проверить комплектность изделия и убедиться в правильности выбора и поставки оборудования. Процедура осуществляется с использованием технического описания (каталога) для данной продукции.

Место монтажа должно строго соответствовать нормам, приведённым в упомянутой выше документации.

## **6. Техническое обслуживание**

### **Сервис**

Клапан-регулятор универсальный типа ICF SS прост в обслуживании. Не разбирайте клапан, если он находится под давлением.

Окалина и грязь, попавшие в отверстия для болтов, должны быть удалены. Перед разборкой функциональных модулей необходимо убедиться в том, что уплотнительные кольца на функциональном модуле не были повреждены. Модуль с повреждённым уплотнительным кольцом может не правильно функционировать.

*Для клапанов-регуляторов универсальных модификаций ICF SS 20 и ICF SS 25-40 с модулем ICM SS и ICFE 25-40*

### **ВНИМАНИЕ!**

Когда данные клапаны используются в системах с CO<sub>2</sub>, уплотнительные кольца (см. рис. 4),



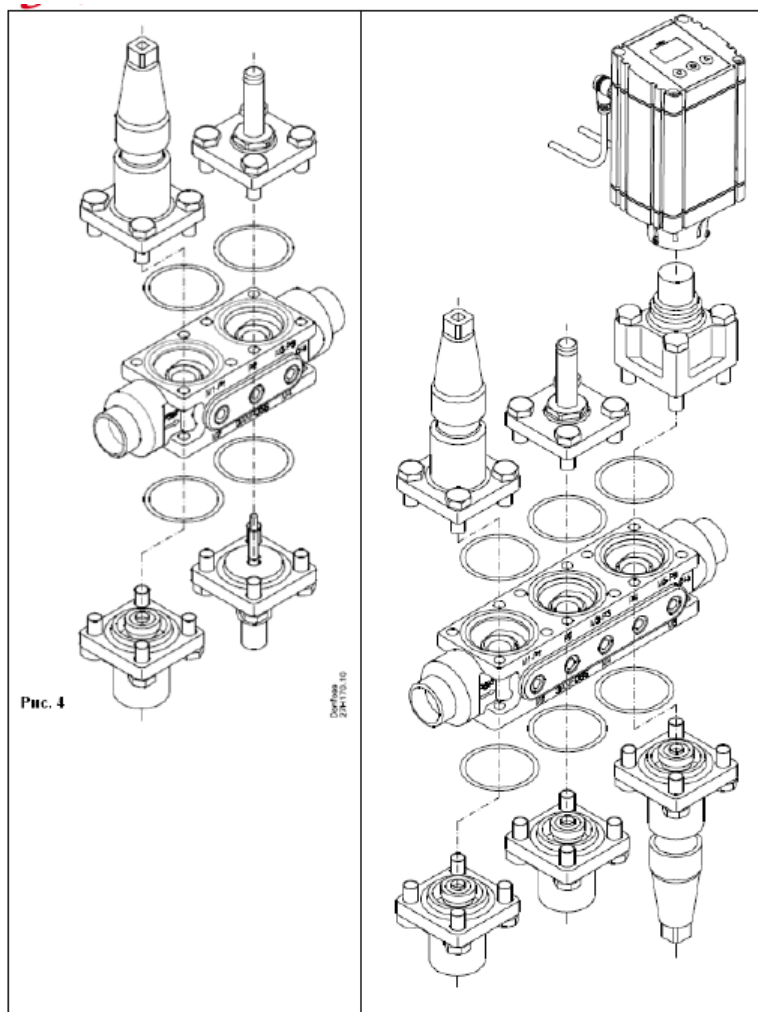
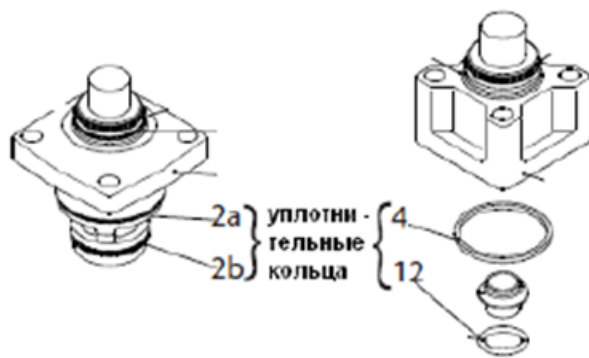
установленные на модулях ICM SS и ICFE SS 25-40 могут разбухать. При проведении сервисных работ, рекомендуется перед установкой функционального модуля ICM SS в корпус клапана-регулятора универсального типа ICF SS произвести замену использованных уплотнительных колец новыми.

- Проверьте, чтобы на поверхности втулки и поршня не было задиров и царапин. Обратите внимание на степень их износа. Если износ деталей значителен, то функциональный модуль необходимо заменить новым, чтобы не допустить возникновения перепуска рабочего вещества на поршневом кольце.

- Проверьте, чтобы втулка и клапанное седло двигались легко, с небольшим трением.

- Если тефлоновая клапанная пластина повреждена, то функциональный модуль должен быть заменён новым.

- На клапане-регуляторе универсальном модификации ICM SS 20 необходимо проверить, чтобы седло, выполненное из материала РЕЕК, не было повреждено или поцарапано. В противном случае, это седло необходимо заменить новым.



**Усилие затягивания**  
Для четырёх болтов, на всех модулях ICF SS

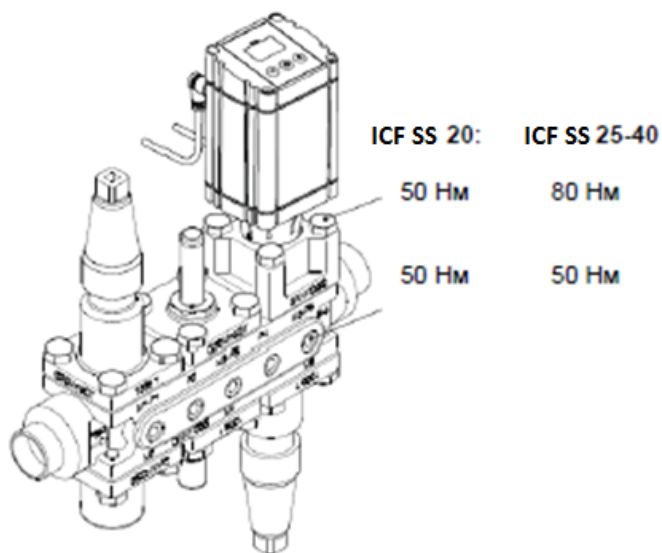


Рис. 5

**Сборка**

Перед сборкой клапана-регулятора универсального типа ICF SS необходимо очистить клапан от окалины и грязи.

- Проверьте, чтобы все каналы клапана-регулятора универсального типа ICF SS были чистыми.

Если возможно, смажьте уплотнительные кольца и функциональные модули небольшим количеством холодильного масла для облегчения установки функциональных модулей и защиты уплотнительных колец.

**Затяжка (рис. 5)**

Затяжка верхней крышки осуществляется динамометрическим ключом с усилием, указанным в таблице.

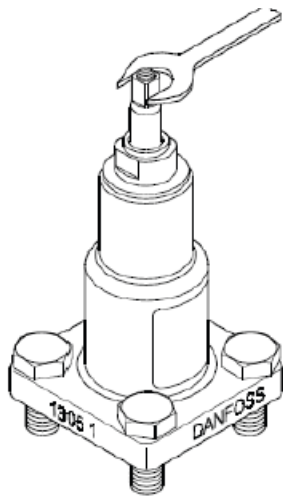
Для замены используйте только оригинальные запасные части, включая уплотнительные кольца и прокладки, производимые компанией «Данфосс».

Материалы всех новых запасных частей сертифицированы для всех широко распространённых хладагентов.

В случае возникновения неясности, обращайтесь в компанию «Данфосс».

Чертежи приведены только в качестве иллюстрации. Их нельзя использовать для определения размеров или для проектирования. Компания «Данфосс» не несёт ответственности за пропуски или ошибки в данной инструкции.

Компания «Данфосс» оставляет за собой право вносить изменения в конструкции оборудования и спецификации без предварительного уведомления.



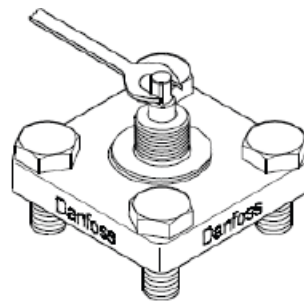
**ICF SS 25-40**

**ICFS SS - модуль запорного клапана**  
**ICFR SS - модуль ручного**  
**регулирующего клапана**  
**ICFN SS- модуль обратного клапана с**  
**запорной функцией**



Макс. 40 Нм  
Открыт/закрыт\*

Для ICFR макс.  
10 Нм при закрытии.



**ICFO SS - модуль узла ручного открытия**



Макс. 20 Нм  
Автоматический режим  
(Открытие/Закрытие ICFE SS  
осуществляется катушкой)

Макс. 2,5 Нм  
Ручной режим  
(Принудительное открытие  
ICFE SS)

## 7. Текущий ремонт

Текущий ремонт не требуется.

## 8. Транспортирование и хранение

Транспортирование и хранение клапанов-регуляторов типа ICF SS осуществляется в соответствии с требованиями ГОСТ Р 12893-2005 (п. 10).

## 9. Утилизация






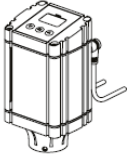



Утилизация изделия производится в соответствии с установленным на предприятии порядком (переплавка, захоронение, перепродажа), составленным в соответствии с Законами РФ № 96-ФЗ «Об охране атмосферного воздуха», № 89-ФЗ «Об отходах производства и потребления», № 52-ФЗ «О санитарно-эпидемиологическом благополучии населения», а также другими российскими и региональными нормами, актами, правилами, распоряжениями и т.д., принятыми во исполнение указанных законов.

## 10. Комплектность

В комплект поставки входят:

- клапан-регулятор универсальный типа ICF SS ;
- упаковка ;
- паспорт ;
- инструкция.

## 11. Список комплектующих и запасных частей

<b>&lt;b&gt;Описание&lt;/b&gt;</b>	<b>&lt;b&gt;Рисунок&lt;/b&gt;</b>	<b>&lt;b&gt;Кол-во&lt;/b&gt;</b>	<b>&lt;b&gt;Кодовый номер&lt;/b&gt;</b>
Глухая пробка из нерж. стали, 3/8" RG		2	027L4811
Переходник из нерж. стали 1/2 дюйма - 3/8 дюйма		2	027L4810
Смотровое стекло, 3/8" G		2	027L4812
Ниппель 1/2 дюйма, соединитель из нерж. стали		2	148B4689
Переходник SS G3/8 - 3/8 FPT		2	027H4813
ICAD 600A с кабелем длиной 1,5м		1	027H9075
ICAD 600A без кабеля		027H9120	
Кабель, 10 м		1	027H0427
Кабель, 15 м		027H0435	
Комплект гнездовых соединителей		1	027H0430
Защитная крышка для электропривода ICAD		1	027H0431

Тип клапана  
 Напряжение, В  
 Частота тока, Гц  
 Кодовый номер  
 Дополнительный номер \*)  
 Потребляемая мощность  
 С трехжильным кабелем, длина 1 м IP 67  
 С клеммной коробкой IP 67  
 Со штекером DIN \*\*)

10 Вт  
21 ВА  
Пусковая мощность:  
44 ВА  
24  
50  
018F6257  
018F6707  
018F7358  
16

220-230  
50  
018F6251  
018F6701  
018F7351  
31

115  
60  
018F6260  
018F6710  
20

ICFE/ ICFA  
12  
018F6856  
01  
20 Вт  
24  
018F6857  
02

Тип клапана  
Напряжение, В  
Частота тока, Гц  
Кодовый номер  
Дополнительный номер \*)  
Потребляемая мощность  
С клеммной коробкой IP 67

ICFE  
24  
50  
018F6807  
16  
Удерживающая мощность:  
12 Вт  
26 ВА

Пусковая мощность:

55 ВА

110

50

018F6811

22

220-230

50

018F6801

31

\*Указывает напряжение и частоту тока

\*\* Могут использоваться только со штекерами DIN