



## ПАСПОРТ

Клапаны-регуляторы универсальные, Тип ICF, Модификация ICF 25-6-90

Код материала: 027L4178



Соответствие продукции подтверждено в рамках Евразийского экономического союза.



Дата редакции: 10.08.2021

## **1. Сведения об изделии**

### **1.1 Наименование и тип**

Клапаны-регуляторы универсальные типа ICF, Модификация ICF 25-6-90

### **1.2 Изготовитель**

Фирма: “Danfoss A/S”, Nordborgvej 81, 6430, Nordborg, Дания.

### **1.3 Уполномоченное изготовителем лицо/импортер**

ООО “Данфосс“, 143581, Российская Федерация, Московская область, город Истра, деревня Лешково, д. 217, тел. +7 (495) 792-57-57

### **1.4 Дата изготовления**

Дата изготовления клапана указана на корпусе в формате WW. YY, где WW неделя изготовления, YY год изготовления.

1.5 Заводской номер изделия представлен в виде серийного номера, который нанесен на этикетке, расположенной на корпусе верхней части клапана после аббревиатуры «S/N»:

## **2. Назначение изделия**

### **2.1 Назначение**

Клапаны-регуляторы универсальные типа ICF (далее- клапаны ICF), могут выполнять несколько функций и замещать собой целый ряд обычных клапанов с механическим, электромеханическим и электронным управлением. Клапаны ICF управляют потоками рабочей среды при помощи плавного регулирования или в режиме «открыт/закрыт». Метод регулирования зависит от того, какие функциональные модули установлены в клапан ICF.

Клапаны ICF удовлетворяют всем требованиям, предъявленным к оборудованию промышленных холодильных установок и устанавливаются на линиях: жидкости с / или без фазового перехода; всасывания влажного или сухого пара; дренажа и горячего пара.

Не предназначены для контакта с питьевой водой в системах хозяйственно-питьевого водоснабжения.

### **2.2 Климатическое исполнение**

Изделие предназначено для работы во всех макроклиматических районах на суше (О), кроме макроклиматического района с антарктическим холодным климатом, в том числе для макроклиматического района с умеренно-холодным морским климатом (М), атмосфера I - II, в помещениях Категории размещения 1 - 5 по ГОСТ 15150.

### **2.3 Область применения**

Промышленные холодильные установки

### **2.4 Спецификация материалов корпуса и функциональных модулей**

Поз.	Деталь	Материал	EN
1	Корпус ICF 25-4	Низкотемпературная сталь	G20Mn5QT
2	Корпус ICF 25-6		EN 10213-3

	<b>Спецификация материалов модуля запорного модуля ICFS 25</b>		
	№	Деталь	Материал
1	Шпindelь	Нерж. сталь	X8CrNiS18-9 10088
2	Сальник	Нерж. сталь	X8CrNiS18-9 10088
3	Уплотнительное кольцо	Хлоропрен	
4	Крышка	Сталь	S355J2+N 1.0570 / 1.0577 EN 10025-2
5	Болты (M12 × 30)	Нерж. сталь	A2-70
6	Фланец	Сталь	G20Mn5QT EN 10213-3
7	Плоская прокладка	Безасбестовое волокно	

**Спецификация материалов  
сетчатого фильтра ICFF 25 (150 мкм)**



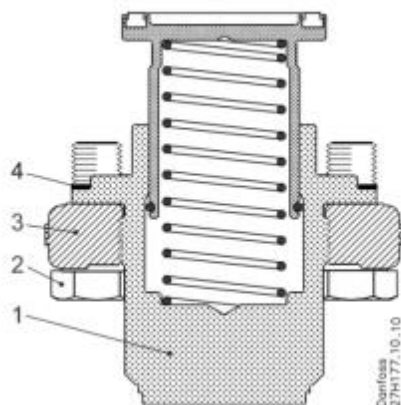
№	Деталь	Материал	EN
1	Уплотнительная шайба	Алюминий	AL 99 F11
2	Крышка	Сталь	S355J2+N 1.0570 / 1.0577 EN 10025-2
3	Болты M12 × 30	Нерж. сталь	A2-70 EN 24017
4	Фланец (крышка)	Сталь	G20Mn5QT EN 10213-3
5	Плоская прокладка	Безасбестовое волокно	
6	Фильтрующий элемент (150 мкм)	Нерж. сталь	1.4301
8	Резьбовая заглушка	Нерж. сталь	A2-70 EN 24017

**Спецификация материалов  
сетчатого фильтра ICFF 25E (250 мкм)**



№	Деталь	Материал	EN
1	Грязезащитная пробка	Сталь	11SMn30 EN 10087
2	Крышка	Сталь	S355J2+N 1.0570 / 1.0577 EN 10025-2
3	Болты M12 × 140	Нерж. сталь	A2-70
4	Фланец (крышка)	Сталь	P285QH: EN 10222-4 G20Mn5QT; EN 10213-3
5	Плоская прокладка	Безасбестовое волокно	
6	Фильтрующий элемент (250 мкм)	Нерж. сталь	1.4301
7	Резьбовая заглушка	Сталь	11SMnPb30

**Спецификация материалов модуля  
обратного клапана ICFC 25**



№	Деталь	Материал	EN
1	Крышка	Сталь	S355J2+N 1.0570 / 1.0577 EN 10025-2
2	Болты M12 × 30	Нерж. сталь	A2-70
3	Фланец	Сталь	G20Mn5QT EN 10213-3
4	Плоская прокладка	Безасбестовое волокно	

### Спецификация материалов модуля обратно-запорного клапана ICFN 25



№	Деталь	Материал	EN
1	Шпиндель	Нерж. сталь	X8CrNiS 18-9 EN 10088
2	Сальник	Нерж. сталь	X8CrNiS 18-9 EN 10088
3	Уплотнительное кольцо	Хлоропрен (неопрен)	
4	Крышка	Сталь	S355J2+N 1.0570 / 1.0577 EN 10025-2
5	Болты M12 × 30	Нерж. сталь	A2-70
6	Фланец	Сталь	G20Mn5QT EN 10213-3
7	Плоская прокладка	Безасбестовое волокно	

### Спецификация материалов модуля ручного регулирующего клапана ICFR 25 А или В



№	Деталь	Материал	EN
1	Шпиндель	Нерж. сталь	X8CrNiS 18-9 EN 10088
2	Сальник	Нерж. сталь	X8CrNiS 18-9 EN 10088
3	Уплотнительное кольцо	Хлоропрен (неопрен)	
4	Крышка	Сталь	S355J2+N 1.0570 / 1.0577 EN 10025-2
5	Болты M12 × 30	Нерж. сталь	A2-70
6	Фланец	Низкотемпературная сталь	G20Mn5QT EN 10213-3
7	Плоская прокладка	Безасбестовое волокно	
8	Посадочное седло	Полимер высокой плотности	

**Спецификация материалов модуля  
электромагнитного клапана ICFE 25**



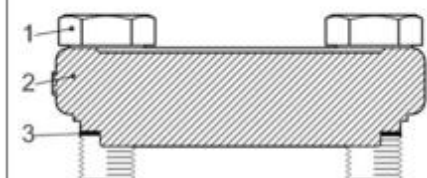
№	Деталь	Материал	EN
1	Трубка якоря	Нерж. сталь	X2CrNi19-11 EN 10088
2	Гайка трубки якоря	Нерж. сталь	X8CrNiS18-9 EN 10088
3	Крышка	Низкотемпературная сталь	G20Mn5QT EN 10213-3
4	Плоская прокладка	Безасбестовое волокно	
5	Болты M10 × 25	Нерж. сталь	A2-70
6	Седло	Полимер высокой плотности	

**Спецификация материалов модуля  
электроприводного клапана ICM 25-A или B**



№	Деталь	Материал	EN
1	Приводной шток для ICAD	Нерж. сталь	X5CrNi18-10 EN 10088
2	Болты M12 × 30	Нерж. сталь	A2-70
3	Плоская прокладка	Хлоропрен (неопрен)	
4	Крышка	Сталь	G20Mn5QT EN 10213-3
5	Плоская прокладка	Безасбестовое волокно	
6	Седло	Полимер высокой плотности	

**Спецификация материалов  
верхней глухой крышки ICFB 25**



№	Деталь	Материал	EN
1	Болты M10 × 25	Нерж. сталь	A2-70
2	Фланец	Сталь	G20Mn5QT EN 10213-3
3	Плоская прокладка	Безасбестовое волокно	

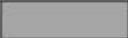
**Спецификация материалов модуля  
приварного ICFW 25, 25 DIN или SOC, 1 дюйм**



№	Деталь	Материал	EN
1	Болты M10 × 25	Нерж. сталь	A2-70
2	Фланец	Сталь	G20Mn5QT EN 10213-3
3	Плоская прокладка	Хлоропрен (неопрен)	
4	Патрубок для присоединения	Сталь	S355J2+N EN 10025-2

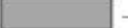
Возможное расположение модулей для ICF 25-4

Тип функционального модуля		Может быть установлен			
ICFS	Модуль запорного клапана	M1	M2	M3	M4
ICFR	Модуль ручного регулирующего клапана	M1	M2	M3	M4
ICFF	Модуль сетчатого фильтра		M2		M4
ICFC	Модуль обратного клапана				M4
ICFN	Модуль обратно-запорного клапана				M4
ICFE	Модуль электромагнитного клапана			M3	
ICM	Модуль электроприводного клапана	M1		M3	
ICFB	Модуль глухой крышки	M1	M2	M3	M4
ICFW	Модуль внешнего сварного присоединения	M1	M2	M3	M4

 – модуль не может быть установлен

Возможное расположение модулей для ICF 25-6

Тип функционального модуля		Может быть установлен					
ICFS	Модуль запорного клапана	M1	M2	M3	M4	M5	M6
ICFR	Модуль ручного регулирующего клапана	M1	M2	M3	M4	M5	M6
ICFF	Модуль сетчатого фильтра		M2		M4		M6
ICFC	Модуль обратного клапана				M4		M6
ICFN	Модуль обратно-запорного клапана				M4		M6
ICFE	Модуль электромагнитного клапана			M3			
ICM	Модуль электроприводного клапана	M1		M3		M5	
ICFB	Модуль глухой крышки	M1	M2	M3	M4	M5	M6
ICFW	Модуль внешнего сварного присоединения	M1	M2	M3	M4	M5	M6

 – модуль не может быть установлен

### 3. Технические параметры

Технические характеристики

Температура рабочей среды, °C	-60 ... +120
Рабочая среда	ГХФУ, негорючие ГФУ, ГФО, R717 (NH <sub>3</sub> ) и R744 (CO <sub>2</sub> )
Максимальное рабочее давление (PN), бар изб.	52
Тип присоединения	32 D (1 1/4") - под сварку встык, EN 10220

Герметичность затвора	Класс "А" по ГОСТ 9544-2015
Размер корпуса клапана DN, мм	25
Количество модульных портов, шт	6
Порт М1	ICFS 25
Порт М2	ICFF 25E
Порт М3	ICFE 25
Порт М4	ICFC 25
Порт М5	ICFR 25B
Порт М6	ICFW 25
Количество боковых портов, шт	6
Расположение боковых портов	P2/7; P4/9 и P5/10

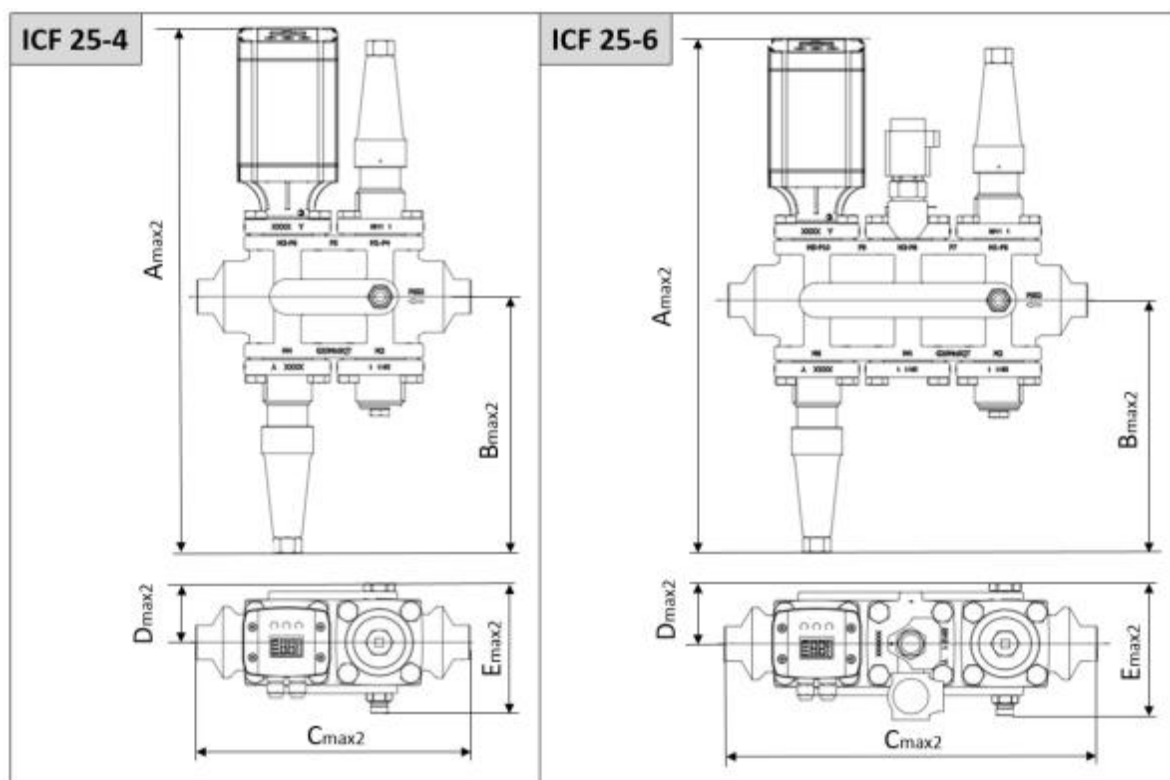


Рис. 1 Условные обозначения геометрических параметров

В данной примере указаны максимально возможные геометрические параметры клапанов ICF 25-4 и ICF 25-6. Размеры клапанов ICF зависят от применяемых функциональных модулей.

Дополнительные технические характеристики

Масса не более, кг	23,3
Amax2, мм	525
Dmax2, мм	59



Еmax2, мм	129
Вmax2, мм	252
Сmax2, мм	356

#### Показатели надёжности

Показатель надёжности	Наименование показателя (для арматуры, отказ которой может быть критическим/не является критическим)	Размерность
Показатель безопасности	Средняя наработка на отказ или средняя наработка до отказа	65700 часов
Показатели долговечности	Средний полный срок службы (до списания) и (или) средний срок службы до капитального ремонта	10 лет
	Средний полный ресурс (до списания) и (или) средний ресурс до капитального ремонта	65700 часов
Показатели сохраняемости	Средний срок хранения	5 лет
Показатель ремонтпригодности	Среднее время на восстановление работоспособного состояния или средняя оперативная продолжительность планового ремонта	3 часа
	Средняя трудоемкость работ по восстановлению работоспособного состояния или средняя оперативная трудоемкость планового ремонта	3 часа

#### Показатели безопасности

Наименование показателя	Размерность	
Назначенные показатели	Назначенный ресурс	65700 часа
	Назначенный срок службы	10 лет
	Назначенный срок хранения	5 лет
Показатели безотказности	Вероятность безотказной работы в течение назначенного ресурса, по отношению к критическим отказам (к критическому отказу)	-

	Коэффициент оперативной готовности (для арматуры, работающей в режиме ожидания)	-
--	---	---

#### 4. Комплектность

В комплект поставки входят:

- клапан Модификация ICF 25-6-90
- упаковка;
- инструкция по инсталляции;
- паспорт (предоставляется по запросу в электронной форме);
- руководство по эксплуатации (предоставляется по запросу в электронной форме);

#### 5. Утилизация

Утилизация изделия производится в соответствии с установленным на предприятии порядком (переплавка, захоронение, перепродажа), составленным в соответствии с Законами РФ № 96-ФЗ «Об охране атмосферного воздуха», № 89-ФЗ «Об отходах производства и потребления», № 52-ФЗ «О санитарно-эпидемиологическом благополучии населения», а также другими российскими и региональными нормами, актами, правилами, распоряжениями и т.д., принятыми во исполнение указанных законов.

#### 6. Приемка и испытания

Продукция, указанная в данном паспорте, изготовлена, испытана и принята в соответствии с действующей технической документацией фирмы-изготовителя.

#### 7. Сертификация

	<p>Соответствие клапанов-регуляторов типа ICF подтверждено в форме принятия деклараций о соответствии, оформленных по Единой форме. Имеются декларации о соответствии: ЕАЭС № RU Д-ДК.БЛ08.В.00191/18, срок действия с 18.10.2018 по 17.10.2023, ЕАЭС N RU Д-ДК.РА01.В.72054/20, срок действия с 14.08.2020 по 13.08.2025.</p>
--	--

#### 8. Гарантийные обязательства

Изготовитель/продавец гарантирует соответствие клапана ICF техническим требованиям при соблюдении потребителем условий транспортировки, хранения и эксплуатации.

Гарантийный срок эксплуатации и хранения составляет - 12 месяцев с даты продажи, указанной в транспортных документах, или 18 месяцев с даты производства.

Срок службы клапана ICF при соблюдении рабочих диапазонов, указанных в паспорте / инструкции по эксплуатации, и при проведении необходимых сервисных работ составляет 10 лет с даты продажи, указанной в транспортных документах.