



ПАСПОРТ

Клапан обратный, Тип CHV, Модификация CHV-X 40 G STR

Код материала: 147X5354



Соответствие продукции подтверждено в рамках Евразийского экономического союза.



Дата редакции: 24.05.2022

1. Сведения об изделии

1.1 Наименование и тип

Клапаны обратные типа CHV-X, Модификация CHV-X 40 G STR

1.2 Изготовитель

Фирма: “Danfoss A/S”, Nordborgvej 81, 6430 Nordborg, Дания.

1.3 Уполномоченное изготовителем лицо/импортер

ООО “Данфосс“, 143581, Российская Федерация, Московская область, город Истра, деревня Лешково, д. 217, тел. +7 (495) 792-57-57.

1.4. Дата изготовления

Дата изготовления клапана указана на корпусе в формате WW. YY, где WW неделя изготовления, YY год изготовления.

1.5 Заводской номер изделия представлен в виде серийного номера, который нанесен на этикетке, расположенной на корпусе верхней части клапана после аббревиатуры «S/N»:

2. Назначение изделия

2.1 Назначение

Клапаны обратные типа CHV-X, Модификация CHV-X 40 G STR (далее- клапан CHV-X) пропускают рабочую среду в одном направлении и предотвращают её движения в обратном.

Клапаны CHV-X удовлетворяют всем требованиям, предъявляемым к промышленным холодильным установкам.

2.2 Климатическое исполнение

Изделие предназначено для работы во всех макроклиматических районах на суше (О), кроме макроклиматического района с антарктическим холодным климатом, в том числе для макроклиматического района с умеренно-холодным морским климатом (М), атмосфера I - II, в помещениях Категории размещения 1 - 5 по ГОСТ 15150.

2.3 Область применения

Промышленные холодильные установки

2.4 Конструкция клапана

CHV-X 15-40 / CHV-X SS 15-40 / CHV-X 15-40 [65bar]



Рис. 1 Конструкция клапана CHV-X

Таблица 1. Спецификация материалов

№	Деталь	Материал	EN
1	Корпус	Сталь	P285QH EN10222-4
		Нержавеющая сталь (CHV-X SS)	GX5CrNi19-10 EN10213-4
2	Крышка клапана, фланец	Сталь	P275NL1 EN10028-3
		Нержавеющая сталь (CHV-X SS)	X5CrNi18-10 EN10088
3	Крышка, внутренняя вставка	Сталь	
		Нержавеющая сталь (CHV-X SS)	X8CrNiS18-9 DIN 17440
5	Конус Посадочное седло	Сталь Тефлон (PTFE)	
6	Кольцевое уплотнение	Хлоропрен (неопрен)	
12	Болты	Нержавеющая сталь	A2-70
13	Уплотнение	Безасбестовый материал	
14	Пружина	Сталь	
15	Маркировочное кольцо	Нержавеющая сталь	

3. Технические параметры

Технические характеристики

Исполнение	Прямоточный
Температура рабочей среды, °С	-60 ... +150
Рабочая среда	ГХФУ, негорючие ГФУ , R717 (NH ₃) и R744 (CO ₂). Фазовое состояние: жидкость/газ
Максимальное рабочее давление (PN), бар изб.	52
Тип присоединения	40 G (1 1/2") - под сварку встык, GOST (8734-75 / 8732-78)
Пропускная способность Kvs, м ³ /ч	21
Размер корпуса клапана DN, мм	40

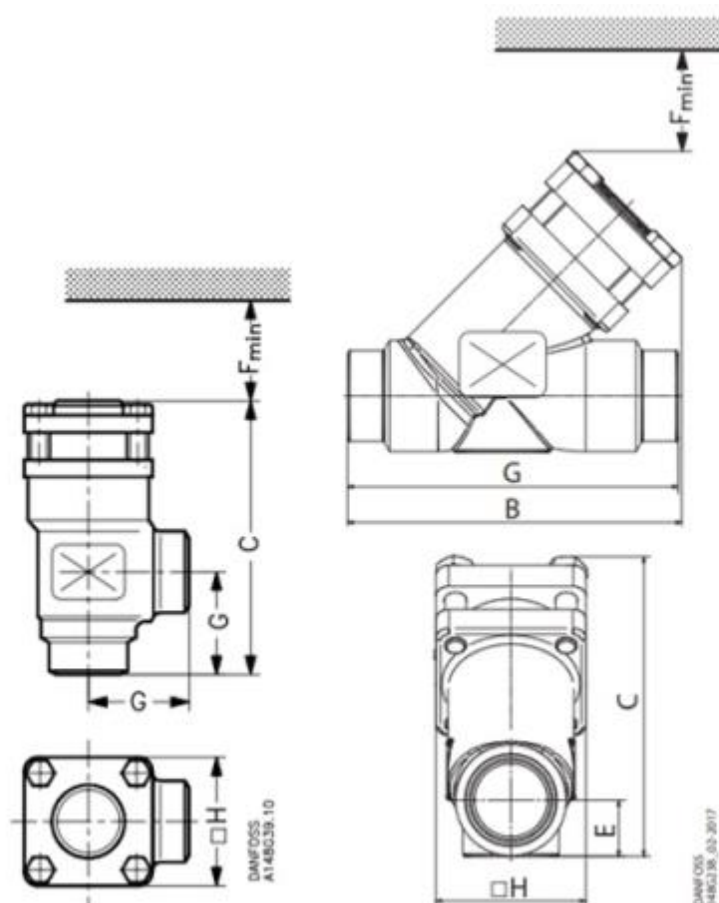


Рис. 2 Условные обозначения геометрических параметров

Дополнительные технические характеристики

E, мм	26
G, мм	155
ΔH, мм	70

Масса не более, кг	2,6
С, мм	141
F _{min} , мм	85
В, мм	157

Показатели надёжности

Показатель надёжности	Наименование показателя (для арматуры, отказ которой может быть критическим/не является критическим)	Размерность
Показатель безопасности	Средняя наработка на отказ или средняя наработка до отказа	65700 часов
Показатели долговечности	Средний полный срок службы (до списания) и (или) средний срок службы до капитального ремонта	10 лет
	Средний полный ресурс (до списания) и (или) средний ресурс до капитального ремонта	65700 часов
Показатели сохраняемости	Средний срок хранения	5 лет
Показатель ремонтпригодности	Среднее время на восстановление работоспособного состояния или средняя оперативная продолжительность планового ремонта	2 часа
	Средняя трудоемкость работ по восстановлению работоспособного состояния или средняя оперативная трудоемкость планового ремонта	2 часа

Показатели безопасности

Наименование показателя	Размерность	
Назначенные показатели	Назначенный ресурс	65700 часа
	Назначенный срок службы	10 лет
	Назначенный срок хранения	5 лет
Показатели безотказности	Вероятность безотказной работы в течение назначенного ресурса, по отношению к критическим отказам (к критическому отказу)	-

	Коэффициент оперативной готовности (для арматуры, работающей в режиме ожидания)	-
--	---	---

4. Комплектность

В комплект поставки входят:

- клапан Модификация CHV-X 40 G STR
- упаковка;
- инструкция по инсталляции;
- паспорт (предоставляется по запросу в электронной форме);
- руководство по эксплуатации (предоставляется по запросу в электронной форме);


5. Утилизация

Утилизация изделия производится в соответствии с установленным на предприятии порядком (переплавка, захоронение, перепродажа), составленным в соответствии с Законами РФ № 96-ФЗ «Об охране атмосферного воздуха», № 89-ФЗ «Об отходах производства и потребления», № 52-ФЗ «О санитарно-эпидемиологическом благополучии населения», а также другими российскими и региональными нормами, актами, правилами, распоряжениями и т.д., принятыми во исполнение указанных законов.

6. Приемка и испытания

Продукция, указанная в данном паспорте, изготовлена, испытана и принята в соответствии с действующей технической документацией фирмы-изготовителя.

7. Сертификация

	<p>Соответствие клапанов обратных типа CHV подтверждено в рамках Евразийского экономического союза.</p> <p>Имеются декларации о соответствии ЕАЭС N RU Д-ДК.РА01.В.43813/20, срок действия с 31.12.2020 по 30.12.2025, ЕАЭС N RU Д-ДК.РА01.В.72124/20, срок действия с 14.08.2020 по 13.08.2025.</p>
---	--

8. Гарантийные обязательства

Изготовитель/продавец гарантирует соответствие клапана CHV-X техническим требованиям при соблюдении потребителем условий транспортировки, хранения и эксплуатации.

Гарантийный срок эксплуатации и хранения составляет - 12 месяцев с даты продажи, указанной в транспортных документах, или 18 месяцев с даты производства.

Срок службы клапана CHV-X при соблюдении рабочих диапазонов, указанных в паспорте / инструкции по эксплуатации, и при проведении необходимых сервисных работ составляет 10 лет с даты продажи, указанной в транспортных документах.