



РУКОВОДСТВО ПО ЭКСПЛУАТАЦИИ
Вставка фильтра, Тип DCR, Модификация 48-DM
Код материала: 023U1392R

- 1. Сведения об изделии**
- 2. Назначение изделия**
- 3. Описание и работа**
- 4. Указания по монтажу и наладке**
- 5. Использование по назначению**
- 6. Техническое обслуживание**
- 7. Текущий ремонт**
- 8. Транспортирование и хранение**
- 9. Утилизация**
- 10. Комплектность**
- 11. Список комплектующих и запасных частей**



Дата редакции: 26.09.2022

1. Сведения об изделии

1.1. Наименование и тип

Фильтры типа DCR E.

1.2. Изготовитель

Фирма: “Danfoss A/S“, Nordborgvej 81, 6430 Nordborg, Дания.

Завод фирмы-изготовителя: “Danfoss Industries S. A. de C. V.”, Carretera Miguel Aleman № 162 Col, El Milagro, Apodaca N. L., С. Р. 66634, Мексика.

1.3. Продавец

ООО “Данфосс“, 143581, Российская Федерация, Московская область, город Истра, деревня Лешково, д. 217, тел. +7 (495) 792-57-57.

1.4. Дата изготовления

Дата изготовления указана на маркировочной этикетке фильтра в формате ннг (нн – порядковый номер недели изготовления; г – последняя цифра года изготовления)

2. Назначение изделия

Фильтры типа DCR E со сменным твердым сердечником (сердечниками) в зависимости от типа выбранного сердечника могут выполнять функции фильтров-осушителей, антикислотных фильтров или фильтров-очистителей, защищая холодильные установки и системы кондиционирования воздуха от влаги, кислот и твердых частиц. Твердый сердечник обеспечивает высокую производительность осушения и исключает образование кислот в системе. Фильтры типа DCR устанавливаются на жидкостной линии и линии всасывания систем охлаждения с одним или несколькими компрессорами. Фильтры типа DCR используются с сердечниками типов 48-DM, 48-DC, 48-DA производства компании «Danfoss».

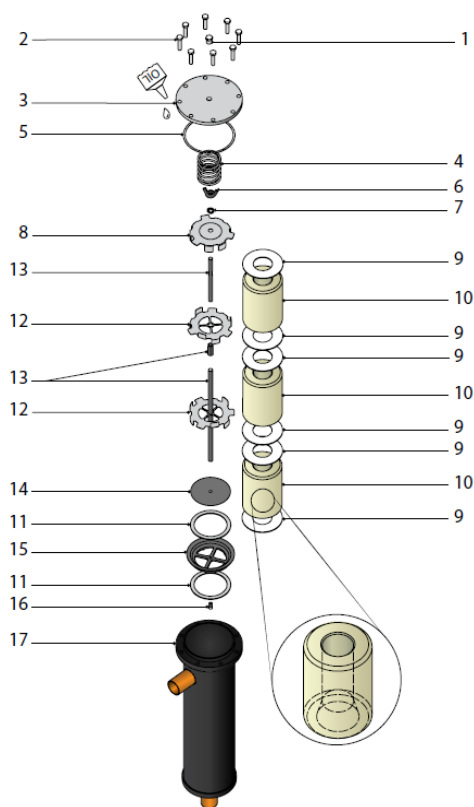
Сердечник 48-DM полностью изготовлен из материала типа «молекулярное сито» и оптимально подходит для работы с гидрофторуглеродными (ГФУ) хладагентами и полиэфирным (POE) или полиалкиловым (PAG) маслами. Благодаря тому, что сердечники 48-DM не содержат активированного алюминия, они не оказывают влияния на присадки, содержащиеся в масле. Сердечник 48-DM совместим с хлорфторуглеродными (ХФУ) и гидрохлорфторуглеродными (ГХФУ) хладагентами. Он обладает высокой поглощательной способностью по отношению к влаге при низких и высоких температурах конденсации и эффективно защищает систему охлаждения от посторонних частиц.

Сердечник 48-DC на 80% изготовлен из материала «молекулярное сито» и на 20% из активированного алюминия и оптимизирован для работы с хлорфторуглеродными (ХФУ) и гидрохлорфторуглеродными (ГХФУ) хладагентами и минеральными или алкиловыми бензолowymi маслами. Сердечник 48-DC совместим с ГФУ хладагентами. Сердечник 48-DC поглощает влагу и кислоты, находящиеся в системе, во всем температурном диапазоне эксплуатации.

3. Описание и работа

3.1. Устройство изделия

Конструкция



1. Болты верхней крышки
2. Заглушка
3. Верхняя крышка
4. Пружина
5. Прокладка верхней крышки
6. Гайка-барашек
7. Стопорная шайба
8. Верхняя пластина
9. Войлочная прокладка сердечника
10. Твердый сердечник
11. Войлочная прокладка держателя сердечника
12. Основная пластина
13. Удлиняющий стержень
14. Проволочная сетка
15. Основание под сердечник
16. Винт с внутренним шестигранником
17. Корпус

Принцип действия

Корпус фильтра типа DCR (включая держатель сердечника) изготовлен из стали и имеет медные штуцеры разработан специально для использования с хладагентами типа ГФУ, ГХФУ, ГФО. Поверхность корпуса предварительно обработана фосфатом цинка и покрыта коррозионностойкой порошковой краской. Герметичность корпуса фильтра типа DCR проверяется с помощью гелия. Крышка корпуса фильтра типа DCR изготовлена из стали, покрытой для защиты от коррозии хроматом цинка. Для заказа доступны крышки в исполнении с сервисным штуцером.

При прохождении потока хладагента через корпус фильтра DCR E сердечник (в зависимости от типа) механические частицы (48-F), механические частицы и молекулы воды (48-DM) или механические частицы и молекулы воды и кислоты (48-DC и 48-DA). После удаления этих составляющих системы не будут подвергаться вредному воздействию химических веществ и абразивных частиц. При довольно большом диаметре фильтра типа DCR E скорость проходящей через него жидкости невелика и потери давления незначительны. Вероятность образования частиц грязи в сердечнике исключена, так как зерна в твердом сердечнике не могут перемещаться относительно друг друга.

Направление потока хладагента указывается стрелкой на корпусе фильтра.

Таблица 1 - Показатели надежности

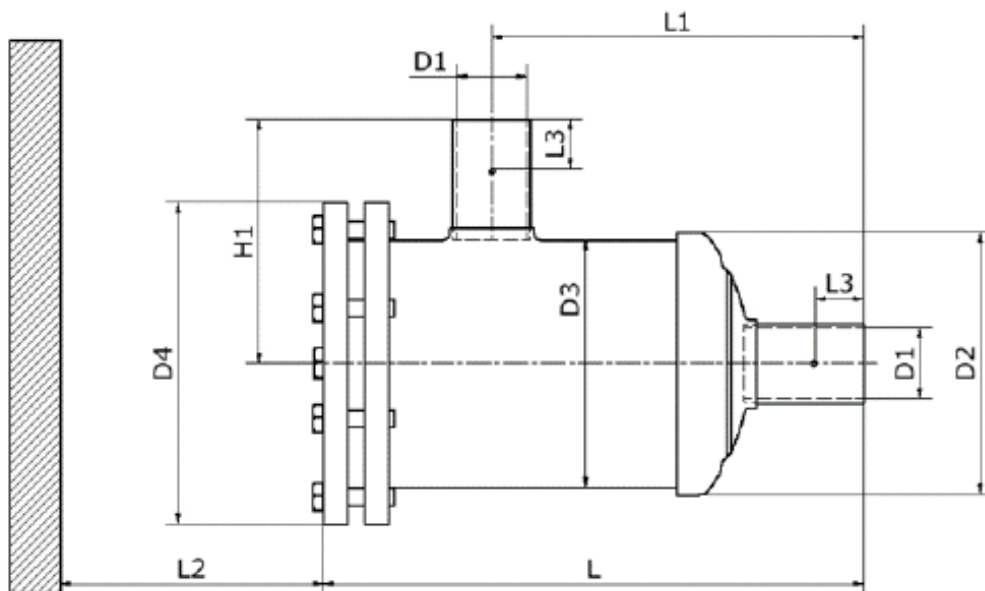
Показатели надежности	Наименование отказа	Размерность
-----------------------	---------------------	-------------

Не критический отказ		
Показатели безотказности	Средняя наработка на отказ или средняя наработка до отказа	65700 часов
Показатели долговечности	Средний полный срок службы (до списания) и (или) средний срок службы капитального ремонта	10 лет
	Средний полный ресурс (до списания) и (или) средний ресурс до капитального ремонта	65700 часов
Показатели сохраняемости	Средний срок хранения	5 лет
Показатели ремонтпригодности	Среднее время восстановления работоспособного состояния или средняя оперативная продолжительность планового ремонта	3 часа
	Средняя трудоемкость работ по восстановлению работоспособного состояния или средняя оперативная трудоемкость планового ремонта	3 часа

Наименование показателя		Размерность
Назначенные показатели	Назначенный ресурс	65700 часов
	Назначенный срок службы	10 лет
	Назначенный срок хранения	5 лет

3.2. Маркировка и упаковка

На наклейке на корпусе фильтра нанесена маркировка, с указанием названия, кодового номера, максимального рабочего давления, объема, допустимых температур эксплуатации, совместимых хладагентов и направления движения хладагента.



Дополнительные технические характеристики

4. Указания по монтажу и наладке

4.1. Общие указания

Фильтры типа DCR E должны выдерживать давления не меньшие, чем давление в холодильном контуре.

Не допускается применение «незамораживающих жидкостей» типа метилового спирта, которые могут попасть в фильтр-осушитель. Подобные жидкости выводят фильтр из строя, т. к. он теряет способность поглощать воду и кислоту.

Правила выбора оборудования, монтажа, наладки и эксплуатации указаны в инструкции и каталоге.

4.2. Меры безопасности

Во избежание несчастных случаев необходимо при монтаже и эксплуатации соблюдать общие требования безопасности по ГОСТ 12.2.063-2015.

Не допускается демонтаж и разборка фильтра типа DCR E при наличии давления в системе.

Фильтры типа DCR E должны использоваться строго по назначению в соответствии с указанием в технической документации.

Во время эксплуатации следует производить периодические осмотры и технические освидетельствования в сроки, установленные правилами и нормами организации, эксплуатирующей фильтры типа DCR E.

К обслуживанию фильтров типа DCR E допускается персонал, изучивший их устройство и правила техники безопасности.

4.3. Подготовка к монтажу

Перед монтажом необходимо произвести первичный осмотр фильтра и убедиться в отсутствии деформаций и механических повреждений. Трубопровод, на который планируется установить фильтр, необходимо очистить от загрязнений, металлической стружки и заусенцев и продуть.

4.4. Монтаж и демонтаж

См. инструкцию по монтажу фильтров типа DCR E.

При установке фильтра направление стрелки на его этикетке должно совпадать с направлением течения хладагента в магистрали.

При пайке фильтра необходимо использовать защитный газ, например, азот. Пламя горелки при пайке необходимо направлять в сторону от корпуса фильтра.

После проведения монтажа убедитесь, что трубы достаточно прочно удерживают фильтр и защищают его от воздействия вибраций. В противном случае закрепите хомутом или просто установите его в более безопасное место.

Во избежание несчастных случаев необходимо при монтаже и эксплуатации соблюдать общие требования безопасности по ГОСТ 12.2.063-2015.

4.5. Наладка и испытания

Продукция, указанная в данном паспорте изготовлена, испытана и принята, в соответствии с действующей технической документацией фирмы-изготовителя.

4.6. Пуск (опробование)

Особых указаний не требуется.

5. Использование по назначению

Фильтры типа DCR E должны использоваться строго по назначению в соответствии с указанием в технической документации.

Не допускается разборка и демонтаж фильтров при наличии давления в системе.

Не допускается применение «незамерзающих жидкостей» типа метилового спирта, которые могут попасть в фильтр. Подобные жидкости выводят сердечник фильтра из строя, т. к. он теряет способность поглощать воду и кислоту.

Максимальное рабочее давление: 50 бар.

Допустимый диапазон температур от -40°C до $+70^{\circ}\text{C}$.

5.2. Подготовка изделия к использованию.

Специальной подготовки изделия к использованию не требуется.

Во избежание несчастных случаев необходимо при монтаже и эксплуатации соблюдать общие требования безопасности по ГОСТ 12.2.063-2015.

К обслуживанию фильтров допускается персонал, изучивший их устройство и правила техники безопасности.

Правила выбора оборудования, монтажа, наладки и эксплуатации указаны в инструкции и каталоге.

При пайке фильтра необходимо использовать защитный газ, например, азот.

Направление потока хладагента указывается стрелкой на корпусе фильтра.

Убедитесь, что трубы достаточно прочно удерживают фильтр и защищают его от воздействия вибрации. В противном случае фильтр должен быть закреплен хомутом или установлен в более безопасное место.

Не распаковывайте фильтры и сменные сердечники, если они не предназначены для непосредственного монтажа.

5.3 Использование по назначению

Фильтры используются в зависимости от сменной вставки в качестве фильтра-осушителя, антикислотного или грязевого фильтра.

5.4 Действия персонала в случае инцидента или аварии

Существуют следующие критерии отказов фильтров:

- появление постороннего шума при эксплуатации фильтра;
- деформация компонентов фильтра, приводящие к неработоспособности.

Установлены следующие критерии предельных состояний:

- нарушение герметичности материалов или соединений деталей, работающих под давлением;
- разрушение компонентов фильтра.

При возникновении инцидента или аварии следует:

- незамедлительно остановить работу системы, в которой установлен фильтр;
- обратиться в сервисную службу;
- действовать по указаниям сервисной службы, если таковые поступили;
- не допускать нахождения людей в зоне аварии.

5.5 Назначенные показатели

Срок службы – 10 лет.

Назначенный срок хранения – 5 лет.

5.6. Возможные ошибочные действия персонала, которые приводят к инциденту или аварии

Для обеспечения безопасности работы запрещается:

- использовать фильтры для работы в условиях, превышающих указанные в паспорте;
- производить работы по демонтажу, техническому обслуживанию и ремонту при наличии давления

рабочей среды в фильтре;

- эксплуатировать фильтр без изучения его эксплуатационной документации.

- при пайке фильтра во время монтажа

6. Техническое обслуживание

Не допускается разборка и демонтаж фильтра при наличии давления в системе.

Во избежание несчастных случаев при эксплуатации необходимо соблюдать общие требования безопасности по ГОСТ 12.2.063-2015.

Во время эксплуатации следует производить периодические осмотры и технические освидетельствования в сроки, установленные правилами и нормами организации, эксплуатирующей оборудование.

Не применяйте «незамораживающие жидкости» типа метилового спирта, которые могут попасть в фильтр. Подобные жидкости выводят фильтр из строя, т.к. он теряет способность поглощать воду и кислоту.

К обслуживанию фильтров допускается персонал, изучивший их устройство и правила техники безопасности.

7. Текущий ремонт

За подробной информацией о ремонте обращайтесь в сервисный отдел ООО «Данфосс».

8. Транспортирование и хранение

Транспортирование и хранение фильтров типа DCR E осуществляется в соответствии с требованиями ГОСТ 12.2.063-2015 (п.12).

Транспортирование фильтров типа DCR E может осуществляться всеми видами транспорта при температуре окружающего воздуха в диапазоне от -50°C до $+50^{\circ}\text{C}$. При транспортировании следует соблюдать правила перевозок грузов, действующие на транспорте конкретного вида.

Во время погрузо-разгрузочных работ и транспортирования упаковочная тара не должна подвергаться резким ударам и прямому воздействию атмосферных осадков. Механические повреждения и загрязнения внутренних поверхностей фильтров типа DCR E при транспортировании и хранении не допускается.

Хранение фильтров типа DCR E должно осуществляться в упаковочной таре в отапливаемых помещениях при отсутствии в окружающей среде агрессивных газов, паров воды, пыли.

По истечении назначенного срока хранения фильтров типа DCR E, предназначенного для эксплуатации, в установленном порядке должна быть проведена ревизия и принято решение о возможности продления назначенного срока хранения.

Погрузку, разгрузку, транспортирование и складирование арматуры необходимо проводить обученным персоналом с соблюдением требований безопасности.

9. Утилизация

Утилизация изделия производится в соответствии с установленным на предприятии порядком (переплавка, захоронение, перепродажа), составленным в соответствии с Законами РФ № 96-ФЗ «Об охране атмосферного воздуха», № 89-ФЗ «Об отходах производства и потребления», № 52-ФЗ «О санитарно-эпидемиологическом благополучии населения», а также другими российскими и региональными нормами, актами, правилами, распоряжениями и т.д., принятыми во исполнение указанных законов.

10. Комплектность

В комплект поставки входят:

- фильтр типа DCR E;

- упаковочная коробка;

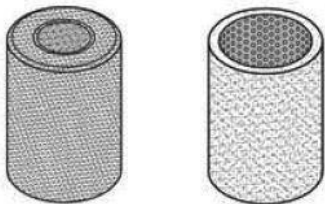
- паспорт (предоставляется по запросу в электронной форме);

- руководство по эксплуатации (предоставляется по запросу в электронной форме);

- инструкция.

11. Список комплектующих и запасных частей

Сердечники для фильтра типа DCR E



Тип сердечника	Материал	Кодовый номер
----------------	----------	---------------

		8 шт.	1 шт. с прокладкой	
		без прокладки		
48-DM	100% «молекулярное [L] [SEP]СИТО».	023U1392	023U1393	023U1391
48-DC	80 % «молекулярное [L] [SEP]СИТО», 20 % из диоксида алюминия	023U4381	023U4382	023U4380
48-DA	30 % «молекулярное [L] [SEP]СИТО», 70 % из диоксида алюминия	023U5381	023U5382	023U5380
Сетка 48-F	Сталь / фетр	023U1921	-	-