

- 1. Сведения об изделии**
- 2. Назначение изделия**
- 3. Описание и работа**
- 4. Указания по монтажу и наладке**
- 5. Использование по назначению**
- 6. Техническое обслуживание**
- 7. Текущий ремонт**
- 8. Транспортирование и хранение**
- 9. Утилизация**
- 10. Комплектность**
- 11. Список комплектующих и запасных частей**



Дата редакции: 06.06.2024

1. Сведения об изделии

1.1. Наименование и тип

Фильтры типа DAS.

1.2. Изготовитель

ООО “Ридан Трейд“, 143581, Российская Федерация, Московская область, г.о Истра, деревня Лешково, д. 217, тел. +7 (495) 792-57-57.

1.3. Адреса мест осуществления деятельности по изготовлению продукции

Ди-4, Майдж, Фейз Ии, Домбивали (И) 421201, Махэраштрэ, Индия,
Китай, 66, Чансинь, Юяо, Чжецзян, 315400, Китай,
Индастриал парк, Жужи сити, Жежианг, Китай.

1.4. Продавец

ООО “Ридан Трейд“, 143581, Российская Федерация, Московская область, г.о Истра, деревня Лешково, д. 217, тел. +7 (495) 792-57-57.

1.5. Дата изготовления

Дата изготовления указана на маркировочной этикетке в формате мм.гг (мм – порядковый номер месяца изготовления; гг – последние 2 цифры года изготовления).

1.6. Заводской номер

Заводской номер изделия указан на маркировочной этикетке.

2. Назначение изделия

Фильтры типа DAS являются фильтрами антикислотными типа DAS (далее – фильтры DAS) используются во всасывающих линиях для очистки холодильных установок и систем кондиционирования воздуха с фторсодержащими хладагентами от продуктов сгорания компрессора.

Твердый сердечник фильтра, состоящий на 70% из активированного алюминия и на 30% из материала «молекулярное сито», способен поглощать вредные кислоты и воду. Таким образом, фильтры DAS защищают новый компрессор от преждевременного выхода из строя. Они могут работать с ХФУ, ГХФУ и ГФУ хладагентами.

3. Описание и работа

Конструкция



1. Входной штуцер

2. Пружина

3. Твердый сердечник

4. Прокладка из полиэстера

5. Металлическая сетка

6. Перфорированная пластина
7. Герметичный колпачок
8. Клапан Шредера

Принцип действия.

Твердый сердечник фильтра DAS на 70% состоит из активированного алюминия и на 30% из материала типа «молекулярное сито» и поглощает как кислоту, так и воду.

Сетка фильтра удерживает твердые частицы размером более 120 мкм с минимальной потерей давления. Исключается образование твердых частиц, поскольку зерна в сердечнике связаны и не могут двигаться друг относительно друга.

Большой диаметр фильтра DAS обеспечивает низкую скорость хладагента и минимальные потери давления.

Таблица 1 - Показатели надежности

Показатели надежности	Наименование отказа	Размерность
Не критический отказ		
Показатели безотказности	Средняя наработка на отказ или средняя наработка до отказа	65700 часов
Показатели долговечности	Средний полный срок службы (до списания) и (или) средний срок службы капитального ремонта	10 лет
	Средний полный ресурс (до списания) и (или) средний ресурс до капитального ремонта	65700 часов
Показатели сохраняемости	Средний срок хранения	5 лет
Показатели ремонтпригодности	Среднее время восстановления работоспособного состояния или средняя оперативная продолжительность планового ремонта	3 часа
	Средняя трудоемкость работ по восстановлению работоспособного состояния или средняя оперативная трудоемкость планового ремонта	3 часа

Наименование показателя	Размерность	
Назначенные показатели	Назначенный ресурс	200000 часов
	Назначенный срок службы	30 лет
	Назначенный срок хранения	10 лет

3.2. Маркировка и упаковка

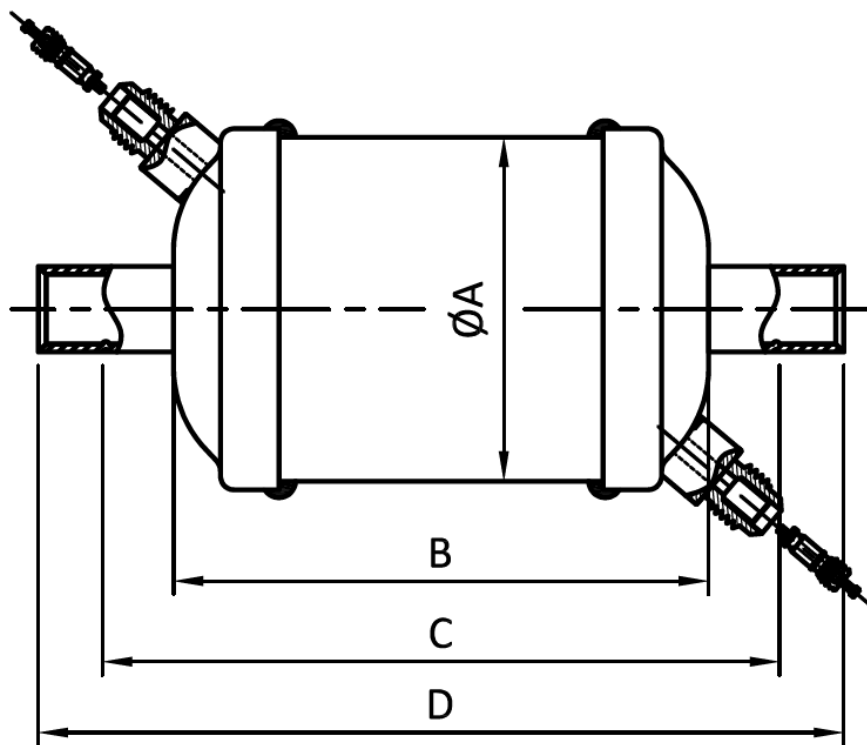
Маркировка с указанием названия, кодового номера и ряда технических параметров (свободный объем фильтра-осушителя, максимальное рабочее давление, рабочий диапазон температур, присоединительные размеры патрубков) нанесена на этикетку на корпусе фильтра.

3.3. Технические характеристики

Тип присоединения	Под пайку
Материал патрубков	Медь
Присоединительные патрубки, дюйм	7/8"
Диапазон температур, °С	-40→70
Максимальное рабочее давление, бар	35
Номинальная производительность по жидкости для R134a, кВт	91,4
Номинальная производительность по жидкости для R407c, кВт	100,5
Номинальная производительность по жидкости для R410a, кВт	100,5
Номинальная производительность по жидкости для R404a/R507, кВт*	65,3
Поглощение кислоты, гр	19,6

* Номинальная производительность определена при температуре кипения $t_e=4^{\circ}\text{C}$; перепаде давления $\Delta p=0,21$ бар.

** Производительность по отношению к олеиновым кислотам при общем кислотном числе (TAN) 0,05.



Дополнительные технические характеристики

A, мм	88,9
B, мм	198

D, мм	272
Вес, кг	2,295
C, мм	228

4. Указания по монтажу и наладке

4.1. Общие указания

Не допускается применение «незамерзающих жидкостей» типа метилового спирта, которые могут попасть в фильтр DAS. Подобные жидкости выводят фильтр из строя, т. к. он теряет способность поглощать воду и кислоту.

Правила выбора оборудования, монтажа, наладки и эксплуатации см. в инструкции и каталоге.

4.2. Меры безопасности

Не допускается распаковка фильтра, если он не предназначен для непосредственного монтажа.

Не допускается вакуумирование, а также хранение фильтров при избыточном давлении.

Во избежание несчастных случаев необходимо при монтаже и эксплуатации соблюдать общие требования безопасности по ГОСТ 12.2.063-2015.

Фильтры DAS должны использоваться строго по назначению в соответствии с указанием в технической документации.

Во время эксплуатации следует производить периодические осмотры и технические освидетельствования в сроки, установленные правилами и нормами организации, эксплуатирующей фильтры DAS.

К обслуживанию фильтров DAS допускается персонал, изучивший их устройство и правила техники безопасности.

4.3. Подготовка к монтажу

Перед монтажом необходимо произвести первичный осмотр фильтра и убедиться в отсутствии деформаций и механических повреждений. Трубопровод, на который планируется установить фильтр, необходимо очистить от загрязнений, металлической стружки и заусенцев и продуть.

4.4. Монтаж и демонтаж

См. инструкцию по монтажу фильтров антикислотных DAS.

При установке фильтра направление стрелки на его этикетке должно совпадать с направлением течения хладагента в магистрали.

После проведения монтажа убедитесь, что трубы достаточно прочно удерживают фильтр и защищают его от воздействия вибраций. В противном случае закрепите хомутом или просто установите его в более безопасное место.

4.5. Наладка и испытания

Продукция, указанная в данном паспорте изготовлена, испытана и принята, в соответствии с действующей технической документацией фирмы-изготовителя.

4.6. Пуск (опробование)

Особых указаний не требуется.

5. Использование по назначению

5.1. Эксплуатационные ограничения.

Фильтры DAS должны использоваться строго по назначению в соответствии с указанием в технической документации.

Не допускается разборка и демонтаж фильтра DAS при наличии давления в системе.

Оптимизирован для систем на ХФУ и ГХФУ хладагентах с минеральным или алкилбензольным маслом.

Совместимы с ГФУ хладагентами и полиэфирные (POE) или полиалкилгликолевыми (PAG) маслами.

Максимальное рабочее давление..... 35 бар

Диапазон температур рабочей среды..... от -40°C до +70°C

5.2. Подготовка изделия к использованию.

Специальной подготовки изделия к использованию не требуется.

Во избежание несчастных случаев необходимо при монтаже и эксплуатации соблюдать общие требования безопасности по ГОСТ 12.2.063-2015.

Фильтры должны использоваться строго по назначению в соответствии с указанием в технической документации.

К обслуживанию фильтров допускается персонал, изучивший их устройство и правила техники безопасности.

Правила выбора оборудования, монтажа, наладки и эксплуатации см. в инструкции и каталоге.

Перед монтажом необходимо произвести первичный осмотр фильтра и убедиться в отсутствии деформаций и механических повреждений. Трубопровод, на который планируется установить фильтр, необходимо очистить от загрязнений, металлической стружки и заусенцев и протуть.

5.3 Использование по назначению

Фильтры используются в качестве антикислотного фильтра.

5.4 Действия персонала в случае инцидента или аварии

Существуют следующие критерии отказов фильтров:

- появление постороннего шума при эксплуатации фильтра;
- деформация компонентов фильтра, приводящие к неработоспособности.

Установлены следующие критерии предельных состояний:

- нарушение герметичности материалов или соединений деталей, работающих под давлением;
- разрушение компонентов фильтра.

При возникновении инцидента или аварии следует:

- незамедлительно остановить работу системы, в которой установлен фильтр;
- обратиться в сервисную службу;
- действовать по указаниям сервисной службы, если таковые поступили;
- не допускать нахождения людей в зоне аварии.

5.5 Назначенные показатели

Срок службы – 10 лет.

Назначенный срок хранения – 5 лет.

5.6. Возможные ошибочные действия персонала, которые приводят к инциденту или аварии

Для обеспечения безопасности работы запрещается:

- использовать фильтры для работы в условиях, превышающих указанные в паспорте;
- производить работы по демонтажу, техническому обслуживанию и ремонту при наличии давления рабочей среды в фильтре;
- эксплуатировать фильтр без изучения его эксплуатационной документации.
- при пайке фильтра во время монтажа

6. Техническое обслуживание

Не допускается разборка и демонтаж фильтра при наличии давления в системе.

Во избежание несчастных случаев при эксплуатации необходимо соблюдать общие требования безопасности по ГОСТ 12.2.063-2015.

Во время эксплуатации следует производить периодические осмотры и технические освидетельствования в сроки, установленные правилами и нормами организации, эксплуатирующей оборудование.

К обслуживанию фильтров допускается персонал, изучивший их устройство и правила техники безопасности.

7. Текущий ремонт

За подробной информацией о ремонте обращайтесь в сервисный отдел ООО «Ридан Трейд».

8. Транспортирование и хранение

Транспортирование фильтров DAS может осуществляться всеми видами транспорта при температуре окружающего воздуха в диапазоне от -50°C до +50°C. При транспортировании следует соблюдать правила перевозок грузов, действующие на транспорте конкретного вида.

Во время погрузо-разгрузочных работ и транспортирования упаковочная тара не должна подвергаться резким ударам и прямому воздействию атмосферных осадков. Механические повреждения и загрязнения внутренних поверхностей фильтров DAS при транспортировании и хранении не

допускается.

Хранение фильтров DAS должно осуществляться в упаковочной таре в отапливаемых помещениях при отсутствии в окружающей среде агрессивных газов, паров воды, пыли.

По истечении назначенного срока хранения фильтров DAS, предназначенного для эксплуатации, в установленном порядке должна быть проведена ревизия и принято решение о возможности продления назначенного срока хранения.

Погрузку, разгрузку, транспортирование и складирование арматуры необходимо проводить обученным персоналом с соблюдением требований безопасности.

9. Утилизация

Утилизация изделия производится в соответствии с установленным на предприятии порядком (переплавка, захоронение, перепродажа), составленным в соответствии с Законами РФ № 96-ФЗ «Об охране атмосферного воздуха», № 89-ФЗ «Об отходах производства и потребления», № 52-ФЗ «О санитарно-эпидемиологическом благополучии населения», а также другими российскими и региональными нормами, актами, правилами, распоряжениями и т.д., принятыми во исполнение указанных законов.

10. Комплектность

В комплект поставки входят:

- фильтр DAS ;
- упаковочная коробка;
- паспорт (предоставляется по запросу в электронной форме);
- руководство по эксплуатации (предоставляется по запросу в электронной форме); - инструкция.

11. Список комплектующих и запасных частей

Комплектующих и запасных частей нет.