

- 1. Сведения об изделии**
- 2. Назначение изделия**
- 3. Описание и работа**
- 4. Указания по монтажу и наладке**
- 5. Использование по назначению**
- 6. Техническое обслуживание**
- 7. Текущий ремонт**
- 8. Транспортирование и хранение**
- 9. Утилизация**
- 10. Комплектность**
- 11. Список комплектующих и запасных частей**



**Дата редакции: 02.05.2024**

## 1. Сведения об изделии

### 1.1. Наименование и обозначение

Клапан регулирующий типа VFM с товарным знаком "Ридан", модификации VFM-2R (далее по тексту – VFM-2R).

### 1.2. Продавец

ООО «Ридан Трейд», 143581, Российская Федерация, Московская область, г.о. Истра, деревня Лешково, д. 217, тел. (495) 792-57-57.

### 1.3. Изготовитель

ООО «Ридан Трейд», 143581, Российская Федерация, Московская область, г.о. Истра, деревня Лешково, д. 217, тел. (495) 792-57-57.

Адрес производства продукции: Российская Федерация, Московская область, г.о. Истра, деревня Лешково, д. 217.

### 1.4. Дата изготовления

Дата изготовления указана на корпусе клапана в формате НН/ГГ (НН – номер недели, ГГ – две последние цифры года), пример: 28/22 – 28-я неделя 2022-го года.

## 2. Назначение изделия



VFM-2R – клапан регулирующий, седельный, фланцевый, разгружен по давлению, предназначен для применения с адаптером 065Z0311R с электроприводами ARV(E)–1000R; ARV–1000R SU/SD (аналоговые приводы типа "ARE" совместимы с клапанами Ду32-50 ; без адаптера с электроприводами AMV (E) 10(13,13 SU); AMV (E) 23, 23SU, 33); ARV (E) 152, 153 в системах тепло- и холодоснабжения зданий, регулирования потока теплоносителя проходящего через него и получения необходимой температуры теплоносителя для потребителя.

## 3. Описание и работа

### 3.1. Устройство изделия

Клапан регулирующий VFM-2R состоит из корпуса и клапанной вставки с золотником, штоком, подъемной пружиной и сальником.

Клапан регулирующий VFM-2R является нормально открытыми и закрывается под воздействием электрического привода.

### 3.2. Маркировка и упаковка

На клапане находится металлический шильдик с указанием кодового номера, Kvs, максимальной температуры теплоносителя, PN.

На корпусе клапана указан номинальный диаметр.

Клапан упаковывается в индивидуальную картонную коробку.

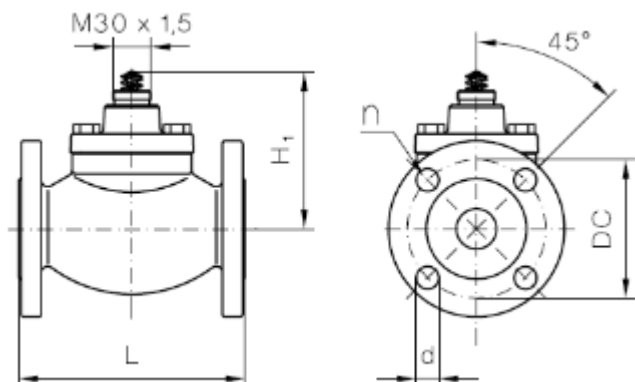
### 3.3. Технические характеристики

Номинальный диаметр (DN), мм	50
Номинальное давление (PN), бар	25
Максимально допустимый перепад давлений, бар	С адаптером 065Z0311R с электроприводами ARV(E)–1000R: 16; Без адаптера с электроприводами AMV (E ) 23, 23SU, 33); ARV (E ) 152, 153: 16
Пропускная способность Kvs, м <sup>3</sup> /ч	40
Рабочая среда	Вода, 30% водного раствора гликоля
Температура рабочей среды, °С	2-150
Герметичность затвора (объем протечки / класс герметичности)	≤ 0.05 % Kvs
Климатическое исполнение	Категория 3 по ГОСТ 15150-69
Тип присоединения к трубопроводу	фланцы по ISO 7005 - 2
Динамический диапазон регулирования	50:1
Коэффициент начала кавитации	≥ 0,5
Вид привода или регулирующего блока	С адаптером 065Z0311R: ARV(E)–1000R; Без адаптера: AMV (E ) 23, 23SU, 33); ARV (E ) 152, 153.
Ход штока, мм	10
Масса, кг, не более	10,91
Корпус и крышка	Высокопрочный чугун EN-GJS-400-18-LT (GGG 40.3)
Золотник, седло и шпиндель	Нержавеющая сталь
Уплотнение	EPDM
EAN (single-pack)	4640209950841
EAN (multi-pack)	-
Количество (multi-pack)	-

#### Дополнительные технические характеристики

L, мм	230
H <sub>1</sub> , мм	123
H <sub>2</sub> , мм	-
H <sub>3</sub> , мм	-
H <sub>4</sub> , мм	229

DC, мм	125
D, мм	18
n	4



#### 4. Указания по монтажу и наладке

Монтаж, наладку и техническое обслуживание клапана должен выполнять только квалифицированный персонал, имеющий допуск к работам такого рода.

Перед монтажом клапана трубопроводная система должна быть промыта; соединительные элементы трубопровода и клапана размещены на одной оси; клапан защищен от напряжений со стороны трубопровода.

Клапан может быть установлен в любом положении, кроме как электроприводом вниз, чтобы на привод не попадала вода или конденсат.

Необходимо обеспечить достаточно свободное пространство вокруг клапана с приводом для их демонтажа и обслуживания.

Клапан и привод запрещается размещать в помещениях со взрывоопасной атмосферой. Температура окружающего воздуха при монтаже и эксплуатации клапана не должна выходить за пределы допустимые для эксплуатации привода.

Привод электрический редукторный может быть повернут вокруг оси штока клапана в удобное для обслуживания положение (на 360°), после чего зафиксирован на клапане.

#### 5. Использование по назначению

##### 5.1 Эксплуатационные ограничения

Для предупреждения травматизма персонала и повреждения оборудования необходимо соблюдать требования инструкции производителя на установленное оборудование, а также инструкции по эксплуатации системы.

Качество сетевой воды должно удовлетворять техническим требованиям, п.4.8.40 ПТЭ (Правила технической эксплуатации электрических станций и сетей российской Федерации).

##### 5.2 Подготовка изделия к использованию

Визуальный осмотр изделия на наличие видимых дефектов.

#### 6. Техническое обслуживание

Промывка системы / клапана 1 раз в год.

Плановый осмотр клапана с приводом:

- работа до года - 1 раз в 2 месяца;
- более года - 1 раз в 1 месяц.

Включая проверку работоспособности клапана с приводом в режиме ручного управления, если ручное управление предусмотрено.

В межотопительный сезон обязательное открытие-закрытие клапана 1 раз в месяц вручную либо средствами автоматики.

#### 7. Текущий ремонт

За подробной информацией о ремонте обращайтесь в сервисный отдел ООО «Ридан Трейд».

#### 8. Транспортирование и хранение

Транспортирование и хранение клапанов регулирующих типа VFM этих типов должны осуществляться в соответствии с требованиями ГОСТ12893-2005 п.10.

#### 9. Утилизация

Утилизация изделия производится в соответствии с установленным на предприятии

порядком (переплавка, захоронение, перепродажа), составленным в соответствии с Законами РФ №96-ФЗ “Об охране атмосферного воздуха”, №7-ФЗ “Об охране окружающей среды”, №89-ФЗ “Об отходах производства и потребления”, №52-ФЗ “Об санитарно-эпидемиологическом благополучии населения”, а также другими российскими и региональными нормами, актами, правилами, распоряжениями и пр., принятыми в использование указанных законов.

#### 10. Комплектность

В комплект поставки входит:

- клапан регулирующий седельный VFM-2R;
- упаковочная коробка;
- паспорт и руководство по эксплуатации (предоставляется по запросу в электронной форме).

#### 11. Список комплектующих и запасных частей

Код	Наименование	Описание
065B2070R 54591100	Сальниковое уплотнение О-ринг 15.6x1.78	EPDM EPDM
54511485	О-ринг 28.2x2.00	EPDM
185022530	О-ринг 5,2 x 10 x 1	EPDM
54510683	О-ринг 8.3x2.4	EPDM
55600080	U-кольцо с металлической пружиной 8.0x1.45x2.4	PTFE
51018013	Болт M10X30	Сталь
51018503	Болт M12X35	Сталь
185021620	Винт сальника	Сальниковый узел, Сталь
73694700	Инструкция	Инструкция
85023100	Конус Ø11x10.9	нерж сталь
85023130	Конус Ø11x9.6	нерж сталь
185023080	Конус Ø14.72x5.7	нерж сталь
185021117	Конус Ø14.72x7.61	нерж сталь
185021109	Конус Ø14.73x7.1	нерж сталь
84001341	Корпус клапана	Сталь
85021680 (аналог R85021680)	Крышка	Сталь
185021637	Медная прокладка Ø17.9x1.6	Медь
185021691	Направляющая втулка	Сплав CuZn36Pb2As
185023800	Направляющая втулка Ø8x12	PTFE
185021181	Напра-щая пружины D16x2,5	Сталь
188800513	Опорная плита	Сталь
188800521	Опорная плита	Сталь
188800564	Пластина клапана	EPDM
85034700	Поршень	нерж сталь

185021660	Пробка Ø5x10.5	Нерж сталь
184000105	Прокладка Ø60/Ø50x1	ТВА-F
184000113	Прокладка Ø80/Ø70x1	ТВА-F
52717086	Пруж стоп кольцо 2X10	Сталь
52215050	Пружин штифт 2X10	Сталь
185021450	Пружина сжатия Ø18.4x46	Сталь
185021416	Пружина сжатия Ø18x45	Сталь
185021653	Пружинное кольцо Ø20x2	Сталь
185021645	Пружинное кольцо Ø34.9x2.5	Сталь
55896046	РезьбЗаклепк 2,49X4,76	Сталь
85021771	Седло Ø32x17	нерж сталь
85021818	Седло Ø36x14	нерж сталь
85021801	Седло Ø36x14	нерж сталь
64200010	Смазка Grease Barrierta L55/3	Смазка
88828570	Табличка с данными 14x53x1	Алюминий
66137211	Уплотнительное кольцо 8x12.3x3	PTFE
55511012	Уплотнительное кольцо SRI 8.00x2.10x1.00	PTFE
185021700	Цилиндр	Сплав CuZn36Pb2As
185021490	Шайба D24,9x1	Сталь
185021500	Шайба D34x1	Сталь
185021540	Шайба D42x1	Сталь
185021432	Шайба Ø15x0.8	Медь
85021850 (аналог R85021850)	Шток L=89.55	нерж сталь
85023050	Шток L=91.5	нерж сталь
85021745	Шток L=94.5	нерж сталь