

1. Сведения об изделии
2. Назначение изделия
3. Описание и работа
4. Указания по монтажу и наладке
5. Использование по назначению
6. Техническое обслуживание
7. Текущий ремонт
8. Транспортирование и хранение
9. Утилизация
10. Комплектность
11. Список комплектующих и запасных частей



Дата редакции: 17.06.2024

1. Сведения об изделии

1.1. Наименование и тип

Привод электрический типа AMV(E) модификация AMV-3000R или AME-3000R (далее - привод электрический AMV(E)-3000R).

1.2. Изготовитель

ООО «Ридан Трейд», 143581, Российская Федерация, Московская область, г.о. Истра, деревня Лешково, д. 217

Адрес производства продукции: Beijing, Linhe Street, Китай

1.3. Продавец

ООО «Ридан Трейд», 143581, Российская Федерация, Московская область, г.о. Истра, деревня Лешково, д. 217, тел. (495) 792-57-57.

1.4. Дата изготовления

Дата изготовления указана на корпусе привода в формате НН/ГГ (НН – номер недели, ГГ – две последние цифры года), пример: 28/22 – 28-я неделя 2022-го года.

2. Назначение изделия



Электропривод AMV(E)-3000R предназначен для управления регулирующими клапанами Ридан VFM-2R DN 100–250 и VF-3R 100–150; VFS-2R DN 100–20, VF-2R DN 100–200. Управление приводом Ридан AMV-3000R осуществляется по импульсному сигналу от электронных регуляторов Ридан типа ECL-3R/4R или подобных.

Привод AME-3000R управляется по аналоговому сигналу от контроллера, который поддерживает такой тип управления..

3. Описание и работа

3.1. Устройство и принцип действия изделия

Привод электрический AMV(E)-3000R – устройство для управления регулирующим клапаном, которое крепится к нему с помощью крепежного элемента конструкции.

Управление приводом Ридан осуществляется по сигналу от электронных регуляторов по импульсному или аналоговому сигналу в зависимости от модификации привода.

3.2. Маркировка и упаковка

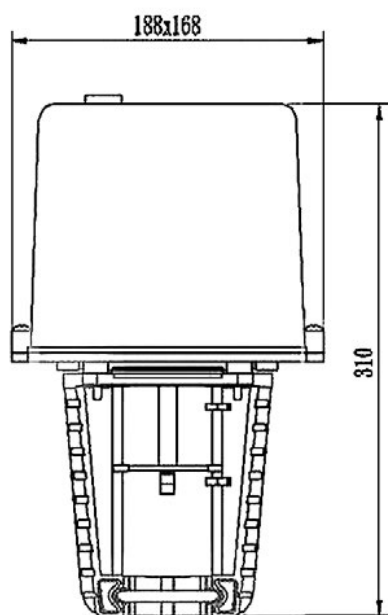
Изделие поставляется в картонной коробке.

На изделии и упаковочной коробке находятся наклейки с указанием: кодового номера, названия привода, питающего напряжения, частоты тока, потребляемой мощности, даты изготовления в формате нн/гг, развиваемого усилия, IP привода, времени перемещения штока на 1мм.

3.3. Технические характеристики

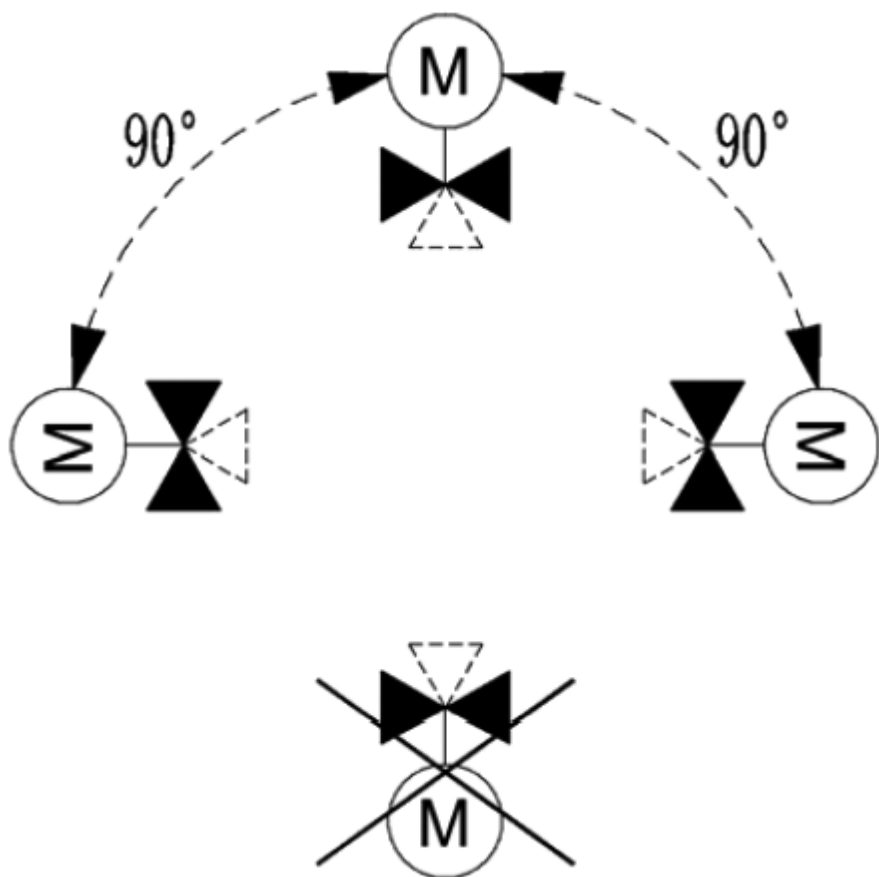
Питающее напряжение, В	24 В пер. тока, от -10 до +15%
Частота тока, Гц	50
Входной управляющий сигнал	Аналоговый 0(2) – 10 В, 0(4) – 20 мА DC
Развиваемое усилие, Н	3000
Максимальный ход штока, мм	50
Время перемещения штока на 1 мм, сек.	3,1
Максимальная температура теплоносителя, °С	150
Рабочая температура окружающей среды, °С	От -10 до +50
Относительная влажность окружающей среды, %	0-95, без выпадения конденсата
Температура транспортировки и хранения, °С	От -40 до +70
Клапаны с которыми комбинируется электропривод	VFM-2R DN 100–250 и VF-3R 100–150; VFS-2R DN 100– 200; VF-2R DN 100– 200.
Класс защиты	IP 54
Масса, кг, не более	4,7
Устройство защиты	Нет
Ручное позиционирование	Механическое
Реакция на перебои питания	Шток остается в том же положении
Потребляемая мощность, ВА	18
EAN (single-pack)	5702424649487

Габаритные размеры

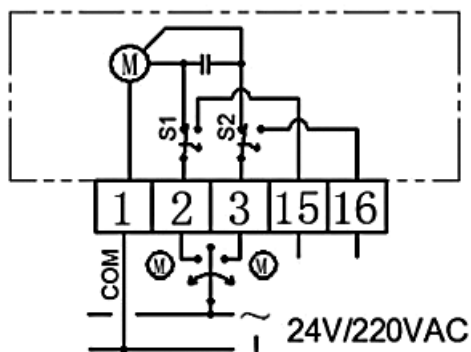


4. Указания по монтажу и наладке

Допускается установка электропривода в любом монтажном положении, кроме положения- приводом



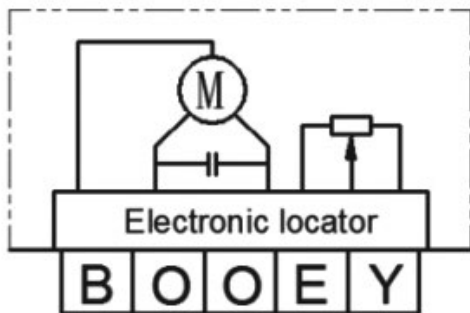
Электрическая схема AMV-3000R



Power	Output shaft
1—2	Down ⤵ ↓
1—3	Up ⤴ ↑
Power off	Keep -
1—15	lower point output AC
1—16	upper point output AC

- Клемма 1: Общая, 0 В.
- Клеммы 2: Подача импульсного сигнала от регулятора - движение штока вниз.
- Клеммы 15: Сигнал обратной связи при полном закрытии.
- Клеммы 3: Подача импульсного сигнала от регулятора - движение штока вверх.
- Клеммы 16: Сигнал обратной связи при полном открытии.

Электрическая схема AME-3000R



B	System potential 24VAC	~
O	System neutral 0VAC	~
O	Signal neutral (-)	⊥
E	Positioning signal (+)	⤴
Y	Position feedback (+)	⤵

B — фаза питающего напряжения (24 или 220 В AC в зависимости от модификации привода);

O — нейтраль, общий (0 В);

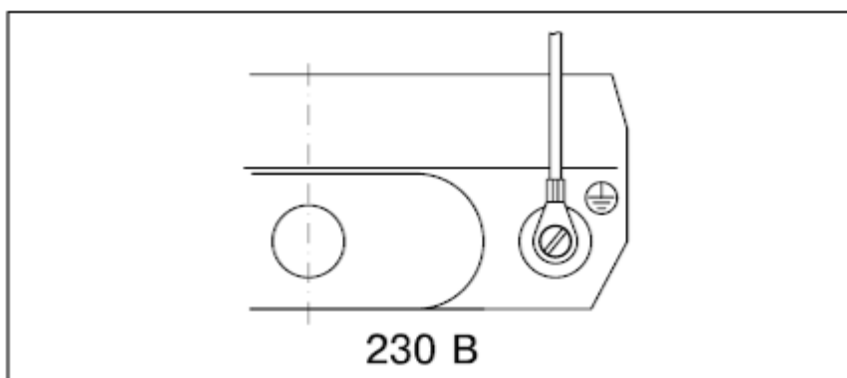
E — входной управляющий сигнал (0–10 или 2–10 В, 0–20 или 4–20 мА);

Y — выходной сигнал обратной связи (0–10 или 2–10 В, 0–20 или 4–20 мА).

Ручное позиционирование: вращением шестигранного ключа, по часовой стрелке - движение штока вверх, против часовой стрелки - движение штока вниз.

Внимание!

Привод необходимо присоединить к контуру заземления при помощи соответствующей клеммы на корпусе привода.



Внимание!

Привод модели AMV(E)-3000R имеет концевые моментные выключатели.

Выключатели срабатывают в крайнем верхнем положении клапана, и в крайнем нижнем положении клапана соответственно,

Выключатели имеют заводскую настройку, не допускается изменение настройки в нормальном режиме работы привода.

Настройку выключателей производят только в случае нештатной работы привода (посторонние шумы, работа привода при достижении крайнего положения, и т.п.)

Для настройки положения моментного выключателя необходимо вращать винт на котором установлен соответствующий выключатель.

После настройки выключателей убедиться в нормальной работе привода, во всех режимах.

Автоматическая настройка аналогового привода типа AME-3000R

Внимание!

После установки привода на клапан, при первом включение привода, необходимо запустить автоматическую настройку.

Для запуска настройки необходимо на 3 секунды зажать кнопку SET, до момента когда загорятся все три индикатора “SET”, “UP”, “DOWN”, и отпустить кнопку.

Привод перешел в режим автоматической настройки, необходимо ожидать завершения настройки.

Привод определяет нижнее положение, индикатор “SET” и “UP” мигают, индикатор “DOWN” горит постоянно - шток движется вниз.

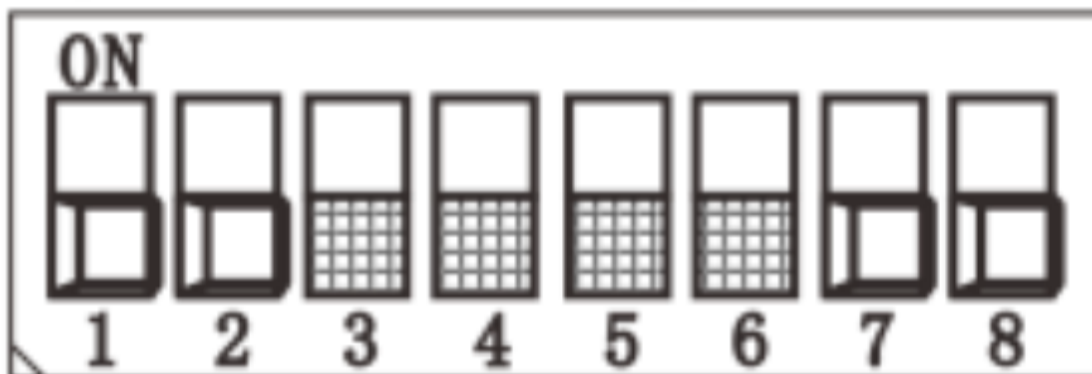
Привод определяет верхнее положение, индикатор “SET” и “DOWN” мигают, индикатор “UP” горит постоянно - шток движется вверх.

После достижения верхнего положения, привод завершает автоматическую настройку, и переводит шток в крайнее нижнее положение.

Привод готов к использованию.

Настройку необходимо производить каждый раз при демонтаже/монтаже привода на клапан.

Настройка функций привода при помощи DIP переключателей.



Переключатели:

1 DIP:

ON - Выходной управляющий сигнал токовый (0-20/4-20мА)

OFF - Выходной управляющий сигнал вольтовый (0-10/2-10В)

2 DIP:

ON - Входной управляющий сигнал токовый (0-20/4-20мА)

OFF - Входной управляющий сигнал вольтовый (0-10/2-10В)

3 DIP:

ON - Прямое управление (при увеличении управляющего сигнала, шток втягивается).

OFF - Реверсивное (при увеличении управляющего сигнала, шток выдвигается).

4 DIP (работает при положении 5 DIP в положении OFF):

ON - При отключение управляющего сигнала, шток выдвигается.

OFF - При отключение управляющего сигнала, шток втягивается.

5 DIP:

ON - При отключение управляющего сигнала, шток остается в последнем положении.

OFF - При отключение управляющего сигнала, шток втягивается/выдвигается (в зависимости от настройки 4 DIP).

6 DIP:

ON - Ручное управление (от кнопок на панели привода).

OFF - Автоматическое управление (от управляющего сигнала).

7 DIP:

ON - Диапазон управляющего сигнала 0-10 В или 0-20 мА

OFF - Диапазон управляющего сигнала 2-10 В или 4-20 мА

Комбинации настроек для разных типов управляющего и выходного сигнала

Управляющий сигнал 0-10В/Выходной сигнал 0-10В

DIP 1, 2, 7, 8 в положении OFF.

Input:0-10V/Output:0-10V



Управляющий сигнал 4-20мА/Выходной сигнал 4-20мА
DIP 1, 2, 7, 8 в положении ON.

Input:4-20mA/Output:4-20mA



Управляющий сигнал 2-10В/Выходной сигнал 2-10В
DIP 1, 2, 8 в положении OFF, DIP 7 в положении ON.

Input:2-10V/Output:2-10V



Управляющий сигнал 0-20мА/Выходной сигнал 0-20мА
DIP 1, 2, 8 в положении ON, DIP 7 в положении OFF.

Input:0-20mA/Output:0-20mA



Кнопки управления

Кнопка “SET” – запуск автоматической настройки привода

Кнопка “UP” – при нажатии кнопки, шток привода втягивается*

Кнопка “DOWN” – при нажатии кнопки, шток привода выдвигается*

* для управления приводом от кнопок необходимо перевести DIP 6 в положение ON.

После подключения электропривода к контроллеру необходимо убедиться в правильности выполненных подключений. Пробный запуск следует проводить, контролируя работу привода и всех сетей, к которым этот привод подключен. При испытательном запуске следует проверить, что электропривод перемещается в требуемую сторону, ход штока проходит штатно, по достижении конечных положений самостоятельно отключается.

Световая индикация состояния привода

В случае нарушения работы электропривода или неполадках в сетях, где он установлен, следует отключить электроснабжение сети с данным электроприводом.

5. Использование по назначению

5.1 Эксплуатационные ограничения

Для предупреждения травматизма персонала и повреждения оборудования необходимо соблюдать требования руководства по эксплуатации производителя на установленное оборудование, а также инструкции по эксплуатации системы.

5.2. Подготовка изделия к использованию

Распаковать электропривод.

Проверить комплектацию оборудования и провести визуальный осмотр на наличие дефектов и видимых повреждений.

5.3. Использование изделия

Изделие должно применяться согласно его назначению.

Не допускается проводить техническое обслуживание электропривода, находящегося под напряжением.

Во время эксплуатации следует производить периодические осмотры и технические освидетельствования в сроки, установленные правилами и нормами организации, эксплуатирующей привод (привод с клапаном).

6. Техническое обслуживание

Плановый осмотр привода с клапаном:

- работа до года - 1 раз в 2 месяца;

- более года 1 - раз в 1 месяц;

включая проверку работоспособности привода в режиме механического и электрического позиционирования.

В межотопительный сезон обязательное открытие-закрытие клапана 1 раз в месяц вручную либо средствами автоматики.

7. Текущий ремонт

За подробной информацией о ремонте обращайтесь в сервисный отдел ООО «Ридан Трейд».

8. Транспортирование и хранение

Условия хранения – 4 (Ж2) ГОСТ 15150: электропривод следует хранить в упакованном виде под навесом или в помещениях при температуре от -40 до +70°C и относительной влажности воздуха 100% при 25°C.

Электроприводы могут транспортироваться всеми видами транспорта в крытых транспортных средствах в порядке, установленном для перевозки грузов данным видом транспорта при температуре от -40 до +70°C и относительной влажности воздуха 100% при 25°C.

Условия транспортирования в части воздействия механических факторов – С (средние) по ГОСТ Р 51908-2002.

При хранении и транспортировании электроприводов необходимо обеспечить их защиту от воздействия влаги и химических веществ, вызывающих коррозию металлов и разрушение пластика.

9. Утилизация

Утилизация изделия производится в соответствии с установленным на предприятии порядком (переплавка, захоронение, перепродажа), составленным в соответствии с Законами РФ № 96-ФЗ “Об охране атмосферного воздуха”, № 89-ФЗ “Об отходах производства и потребления”, № 52-ФЗ “О санитарно-эпидемиологическом благополучии населения”, а также другими российскими и региональными нормами, актами, правилами, распоряжениями и пр., принятыми во исполнение указанных законов.

10. Комплектность

В комплект поставки входит:

- привод электрический типа AMV(E);

- упаковочная коробка;

- паспорт и руководство по эксплуатации (предоставляется по запросу в электронной форме).

11. Список комплектующих и запасных частей

Отсутствуют.