

РУКОВОДСТВО ПО ЭКСПЛУАТАЦИИ
Регулятор давления «До себя», Тип С301-Р,
Код материала: 082Х6145R

1. Сведения об изделии
2. Назначение изделия
3. Описание и работа
4. Указания по монтажу и наладке
5. Использование по назначению
6. Техническое обслуживание
7. Текущий ремонт
8. Транспортирование и хранение
9. Утилизация
10. Комплектность
11. Список комплектующих и запасных частей



Дата редакции: 09.08.2024

1. Сведения об изделии

1.1. Наименование и тип

Регулятор давления «до себя» с товарным знаком "Ридан" тип С301-Р.

1.2. Изготовитель

АО «Ридан», 603014, г. Н. Новгород, ул. Коминтерна, дом 16; Место осуществления деятельности по изготовлению продукции: Турция, Измир, Кемальпаша, Мехмет Акиф Эрсой, кюме эвлер 1 Отежка, 40

1.3. Продавец

ООО «Ридан Трейд», 143581, Российская Федерация, Московская область, г.о. Истра, д. Лешково, д. 217, тел. +7 (495) 792-57-57.

1.4. Дата изготовления и заводской номер

Указаны на информационной табличке на корпусе изделия в формате мм/гг (месяц/год).

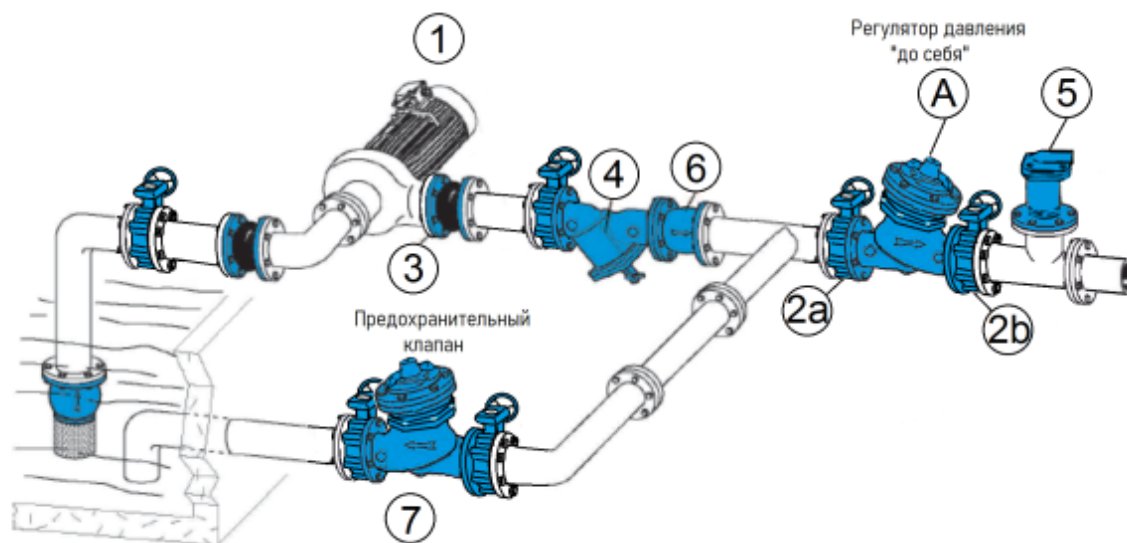
Заводской номер в виде чисел "xxxxxxxx"

2. Назначение изделия

Клапан регулирующий типа С301-Р (далее клапан регулирующий типа С301-Р) предназначен для регулирования и поддержания давления «до себя» на постоянной установленной величине независимо от колебаний давления и расхода. Клапан типа С301-Р предотвращает чрезмерную подачу воды насосом, если его производительность превышает потребность системы.

Область применения: системы водоснабжения, теплоснабжения, холодоснабжения.

Не предназначен для применения в установках автоматических систем водяного и пенного пожаротушения.



Пример применения регулятора «до себя» типа С301-Р.

А – регулятор давления;

1 – Насосный агрегат

2а; 2б – Запорная арматура основного трубопровода (обязательно)

3 – Гибкая вставка

4 - Фильтр (Фильтр рекомендуется. В случае, когда в среде возможно наличие твердых частиц более 2 мм или высокая концентрация примесей - фильтр обязателен)

5 – Автоматический воздухоотводчик (рекомендуется) 6 - Обратный клапан

7 - Клапан защиты системы (предохранительный клапан)

Выбор регулятора С301-Р

Для правильного выбора типоразмера регулятора и во избежание нежелательных явлений (шум, чрезмерное изнашивание, низкое качество регулирования), возникающих, вследствие выбора регулятора слишком большого (или слишком малого) размера, следует учитывать диапазон расхода через регулятор.

При необходимости регулирования давления в системе в широком диапазоне переменного расхода жидкости рекомендуется использовать параллельную установку двух или более регуляторов.

Потери давления при прохождении рабочей среды через регулятор могут быть определены по диаграмме:

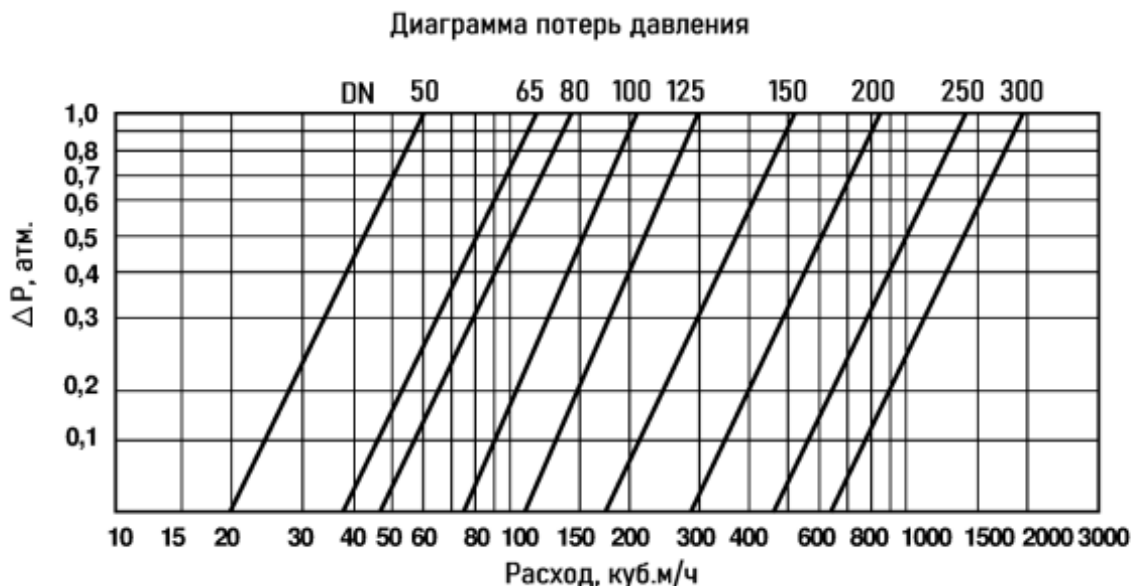


Диаграмма потерь давления в полностью открытом регуляторе

или рассчитаны по формуле:

$$\Delta P = \left(\frac{G}{K_V} \right)^2$$

где: ΔP , бар. - потери давления в клапане;
 G , м³/ч - расход рабочей среды, проходящей через клапан;
 K_V , м³/ч - коэффициент пропускной способности клапана.

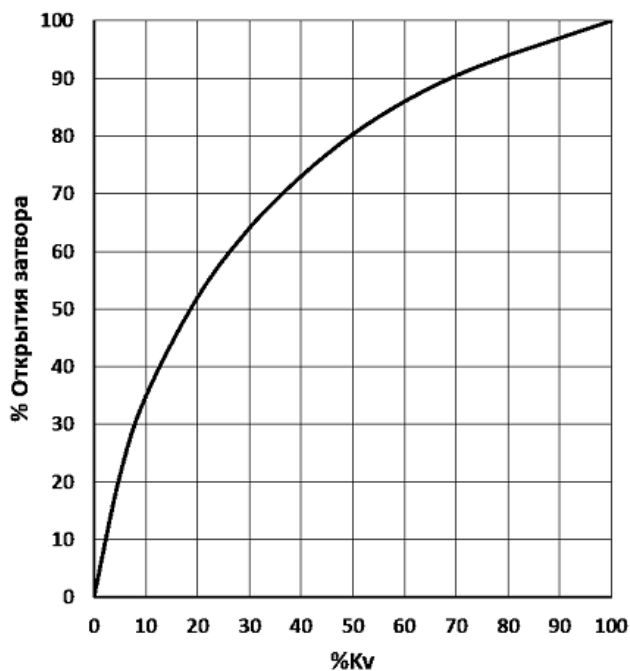
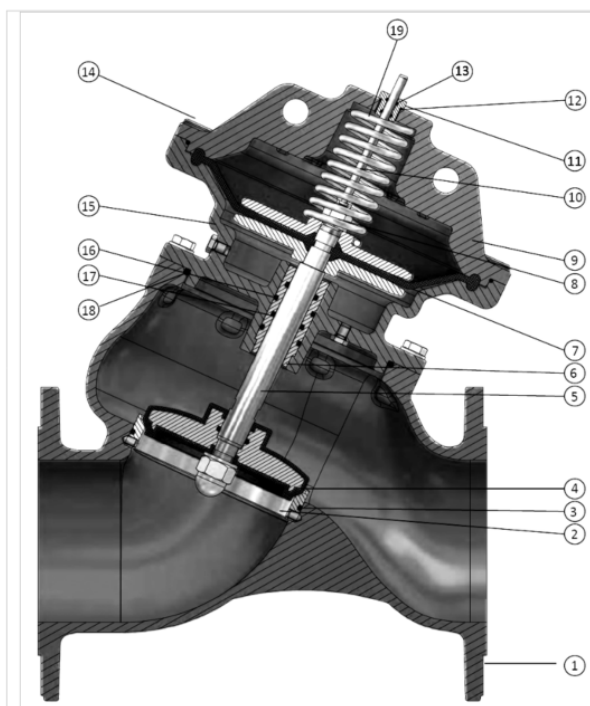


Диаграмма зависимости коэффициента пропускной способности K от степени открытия регулятора.

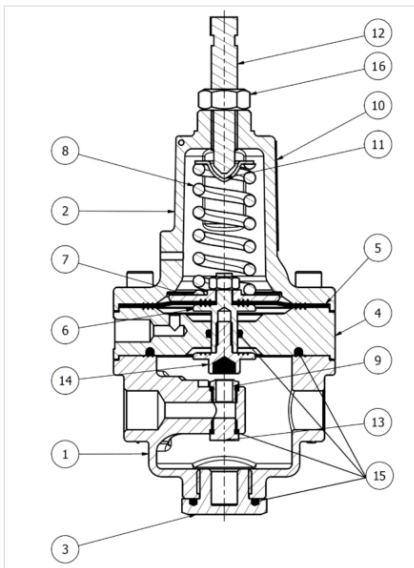
3. Описание и работа

3.1. Устройство изделия



Поз.	Наименование	Материал
1	Корпус	Высокопрочный чугун
2	Седло	Коррозионностойкая сталь
3	Уплотнение	Нитрил
4	Затвор	Серый чугун с покрытием EPDM
5	Шток	Коррозионностойкая сталь
6	Сальниковая втулка	Бронза
7	Мембрана	EPDM, армированный нейлоном
8	Гайка	Коррозионностойкая сталь
9	Крышка камеры	Высокопрочный чугун
10	Индикатор положений	Коррозионностойкая сталь
11	Втулка	Латунь
12	Уплотнение	Нитрил
13	Уплотнение	Нитрил
14	Болт крышки	Коррозионностойкая сталь
15	Корпус камеры	Высокопрочный чугун
16	Уплотнение	Нитрил
17	Уплотнение	Нитрил
18	Уплотнение	Нитрил
19	Пружина	Коррозионностойкая сталь

Устройство главной арматуры

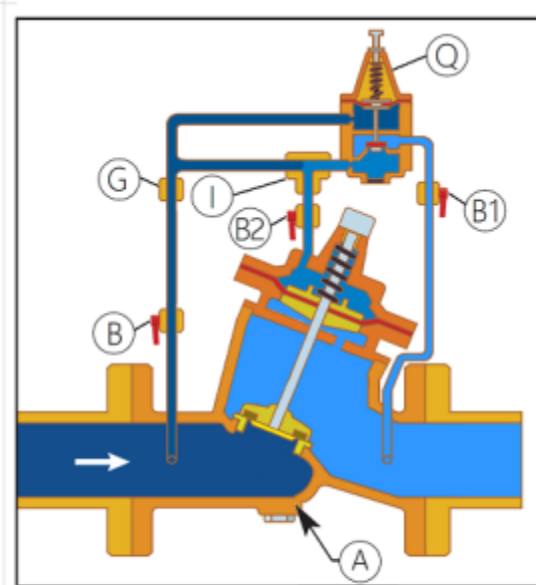


Поз.	Наименование	Материал
1	Корпус (нижняя часть)	Коррозионностойкая сталь
2	Крышка	Коррозионностойкая сталь
3	Пробка	Коррозионностойкая сталь
4	Корпус (верхняя часть)	Коррозионностойкая сталь
5	Диафрагма	Резина
6	Прижимная втулка	Коррозионностойкая сталь
7	Прижимная пластина	Коррозионностойкая сталь
8	Пружина	Пружинная Сталь
9	Седло	Коррозионностойкая сталь
10	Табличка	Алюминий
11	Опорная шайба	Коррозионностойкая сталь
12	Винт	Коррозионностойкая сталь
13	Заглушка	Коррозионностойкая сталь
14	Затвор	Коррозионностойкая сталь / резина
15	Уплотнение	Резина
16	Контргайка	Коррозионностойкая сталь

Устройство клапана импульсной арматуры

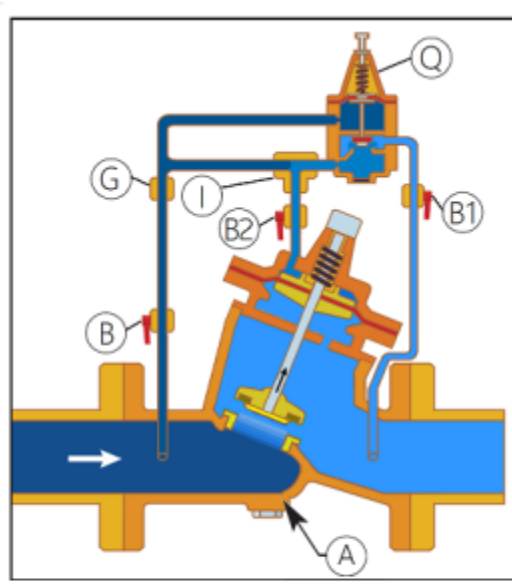
Принцип работы

Принцип работы заключается в организации работы главной арматуры таким образом, чтобы ее затвор полностью повторял движения клапана импульсной арматуры



Закрытие

Когда давление до регулятора меньше настроенного, то клапан **Q** закрывается и давление в импульсной арматуре передает усилие на мембрану регулятора **A**. Объем над мембраной находится под давлением, регулятор закрывается.



Открытие

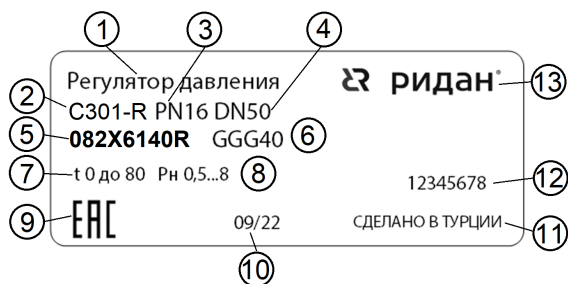
При возрастании регулируемого давления выше установленного значения клапан **Q** открывается, что приводит к уменьшению давления над мембраной регулятора **A**. Он открывается до тех пор, пока давление «до себя» не достигнет настроенного значения.

- A - главная арматура
- B, B1, B2 - запорные краны импульсной арматуры
- G - Сетчатый фильтр
- I - ограничитель расхода 3-ходовой
- Q - управляющий клапан импульсной арматуры

3.2 Маркировка и упаковка

На корпусе изделия нанесены литьевые отметки DN, логотип завода, стрелкой показано направление движения среды в регуляторе для его правильной установки на трубопровод.

На корпусе размещена идентификационная табличка:



- 1 - Наименование
- 2 - Тип
- 3 - PN
- 4 - DN
- 5 - Кодовый номер
- 6 - Материал корпуса
- 7 - Диапазон рабочих температур
- 8 - Диапазон настройки давлений
- 9 - Знак ЕАС
- 10 - Дата изготовления в формате мм/гг
- 11 - Страна происхождения
- 12 - Производственный номер
- 13 - Логотип

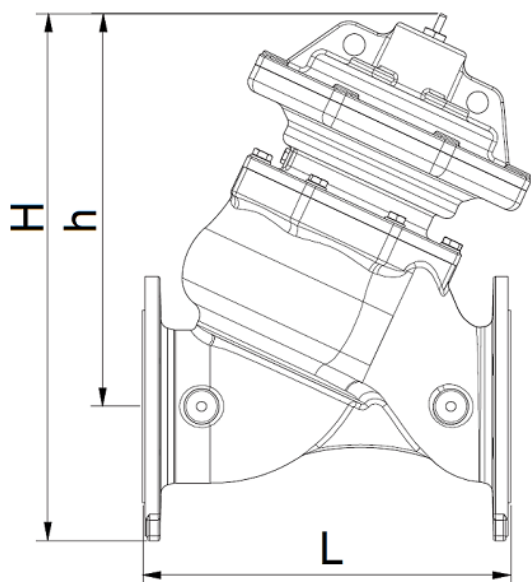
3.3. Технические характеристики

Номинальный диаметр (DN), мм	150
Номинальное давление (PN), бар	16
Рабочая среда	Вода техническая, систем отопления, систем питьевого и горячего водоснабжения
Минимальный расход* через клапан, м³/ч	15
Примечание*:	Минимальный расход - значение расхода в продолжительном режиме, при котором работа регулятора может быть нестабильной, при этом сам регулятор будет выполнять свою основную функцию. В таком случае рекомендуется применить регулятор меньшего размера (при условии его применимости на максимальном расходе), либо его установка на параллельный трубопровод к основному регулятору. При отсутствии расхода регулятор герметично закрыт, сохраняя после себя заданное сниженное давление.
Максимальный расход через клапан, м³/ч	320
Температура окружающей среды, °С	От +1 до +40
Температура рабочей среды, °С	От +1 до +80
Герметичность затвора (объем протечки / класс герметичности)	ГОСТ 9544-2015 Класс I (норма герметичности 0 куб.мм/с)
Тип присоединения к трубопроводу	Фланцевое
Возможные диапазоны настроек задающего клапана импульсной арматуры, бар	От 0,5 бар до 8 бар
Масса, кг, не более	68
Кv, куб.м/ч	510

Монтажное положение	Регулятор может устанавливаться как на вертикальном трубопроводе, так и на горизонтальном - крышкой вверх. При любом монтажном положении следует обеспечить положение управляющего клапана импульсной арматуры - крышкой вверх.
Пробное (испытательное) давление согласно ГОСТ 356, бар	1,5PN
Мин. разность входного и выходного давлений для штатной работы регулятора, бар	1,5

* Значение расхода в продолжительном режиме, ниже которого работа регулятора может быть нестабильной, при этом регулятор будет выполнять свою основную функцию. Рекомендуется применить регулятор меньшего размера, при условии его применимости на максимальном расходе.

Габаритные и присоединительные размеры клапанов С301-R.



Дополнительные технические характеристики

L, мм	406
H, мм	580
Ширина В (перпендикулярно плоскости эскиза), мм	280
h., мм	430
Ответные фланцы (обеспечиваются силами заказчика)	ГОСТ 33259. Исполнение В, тип 01 или тип 11

4. Указания по монтажу и наладке

4.1. Общие указания

Во избежание несчастных случаев необходимо при монтаже соблюдать общие требования безопасности по ГОСТ 12.2.063.

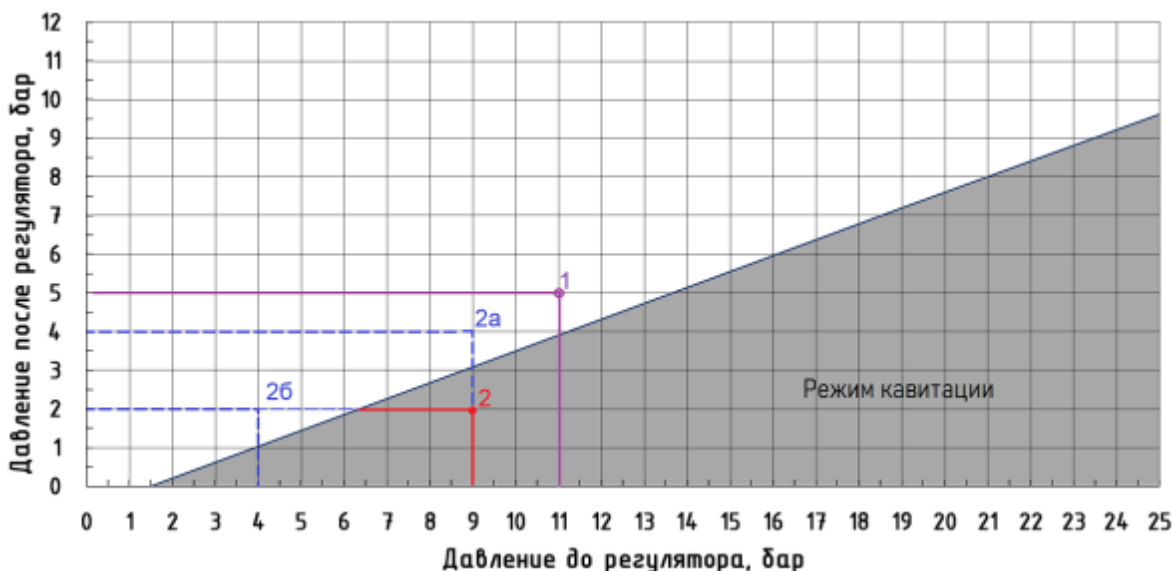
4.2. Меры безопасности

Не допускается разборка регулятора давления «после себя» типа С301-R при наличии давления в системе.

Не рекомендуется установка регуляторов в системах со средами, не совместимыми с материалами компонентов регуляторов и содержащие абразивные компоненты.

Для защиты регуляторов от засорения рекомендуются устанавливать до него сетчатый фильтр с размером ячейки сетки не более 0,5 мм.

Слишком большой перепад давления на регуляторе или слишком низкое требуемое давление на выходе из него могут привести к возникновению кавитации и повреждению элементов регулятора. Во избежание этого требуется проверять режим работы регулятора по прилагаемому кавитационному графику (рис. ниже). При высоких значениях перепадах давления, следует устанавливать два и более регулятора, снижая давление ступенчато.



Пример 1:

Давление до регулятора 11 бар, давление после регулятора 5 бар.

Провести вертикальную прямую линию от горизонтальной оси на значении «11 бар» до пересечения с горизонтальной прямой, проведенной от вертикальной оси на значении «5 бар» (график кавитации, точка 1).

Пересечение получилось вне зоны кавитации. Это означает, что работа регулирующего клапана происходит без кавитации, т.о. достаточно установки только одного регулятора

Пример 2:

Давление до регулятора 9 бар, давление после регулятора 2 бар.

Провести вертикальную прямую линию от горизонтальной оси на значении «9 бар» до пересечения с горизонтальной прямой, проведенной от вертикальной оси на значении «2 бар» (график кавитации, точка 2).

Пересечение получилось внутри зоны кавитации. Это означает, что работа регулирующего клапана происходит с возникновением кавитации.

В этом случае возможно применение двух регуляторов последовательно — 2 ступени:

I-я ступень: до регулятора 9 бар, после - 4 бара (точка 2а)

II-я ступень: до регулятора 4 бар, после - 2 бара (точка 2б)

ВНИМАНИЕ

1. Переносить регулятор типа С301-R можно только, поддерживая его за фланцы, либо за специальные проушины на крышке регулятора. Ни в коем случае нельзя переносить клапан за элементы импульсной арматуры.

2. В случае установки на улице или в канале:

- должен быть оборудован дренаж;

- должна быть обеспечены мероприятия, гарантирующие защиту регулятора и его импульсной арматуры от замерзания среды.

К обслуживанию регуляторов типа С301-Р допускается персонал, изучивший их устройство и правила техники безопасности.

Монтаж

Перед установкой и применением необходимо провести визуальную проверку изделия на комплектность и отсутствие видимых повреждений: изделие не должно иметь видимых дефектов, следов ударов, сколов, дефектов литья и инструментальной обработки и прочих дефектов.

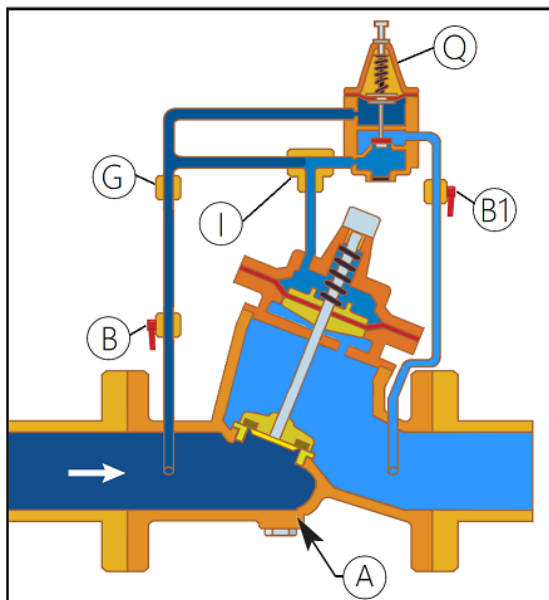
Трубопровод на месте монтажа регулятора должен быть соосным, присоединительные фланцы трубопровода должны соответствовать присоединительным фланцам регулятора, обеспечивать герметичное присоединение и не иметь дефектов. Регулятор устанавливается на трубопровод таким образом, чтобы направление потока рабочей среды совпадало с направлением стрелки на регуляторе.

Место установки регулятора должно обеспечивать свободный доступ для проведения работ по монтажу и его настройке.

Расстояния между торцами трубопровода должны позволять производить установку регулятора, при этом он не должен испытывать усилия, действующие со стороны трубопровода.

Ответные фланцы по ГОСТ 33259. Исполнение В, тип 01 или тип 11

Наладка и испытания



После установки на трубопровод следует проверить работу регулятора:

- Закрыть запорную арматуру байпасного трубопровода (при его наличии).

- Закрыть B1, открыть B, запустить воду в основном трубопроводе через регулятор.

- проверить на отсутствие протечек в импульсной арматуре, а также в местах присоединения регулятора к трубопроводу.

Запуск в работу, настройка.

- Убедиться, что система после регулятора обеспечивает расход среды через него.

- Убедиться, что все отсечные краны импульсного контура открыты.

- Открутить контргайку управляющего импульсного клапана «Q» и затянуть настроечный винт по часовой стрелке насколько это возможно — это обеспечит полное закрытие регулятора при напоре в трубопроводе.

- Открыть изолирующий кран B1 . Регулятор должен оставаться закрытым или закрыться через некоторое время.

- Поворачивать настроечный винт управляющего клапана «Q» до тех пор, пока основной регулятор «A» не станет открываться.

- Для увеличения давления до регулятора настроечный винт следует поворачивать по часовой стрелке (1 оборот винта соответствует 0,8 или 1,5 бара в зависимости от установленной в управляющем

клапане пружины).

- Для уменьшения давления до регулятора настроечный винт следует поворачивать против часовой стрелки (1 оборот винта соответствует 0,8 или 1,5 бара в зависимости от установленной в управляющем клапане пружины). - Настроить требуемое давление до регулятора по манометру.

- Зафиксировать контргайку.

* Ограничитель расхода настраивается на заводе. Этот пункт следует применять в случае оснований полагать о неверной настройке ограничителя расхода.

Для полного закрытия регулятора — перекрыть отсечной кран «В1» и открыть «В».

Для работы системы в режиме регулирования, открыть клапаны «В» и «В1» регулятора давления.

Проверить показания манометров. После выхода регулятора в рабочий режим (стабильное поддержание давления на заданном уровне), полностью открыть запорную арматуру до и после регулятора.

Если давление до регулятора типа С301-Р требует настройки, то следует изменить настройку задающего клапана импульсной арматуры, наблюдая за изменением давления по манометру. Любые изменения должны выполняться плавно и постепенно, для стабилизации работы регулятора.

5. Использование по назначению

Для предотвращения превышения допустимого рабочего давления среды трубопровод, на котором установлен регулятор, должен быть оборудован необходимой системой защиты.

Не допускается проводить техническое обслуживание регулятора на трубопроводе, находящемся под давлением.

Изделие не должно подвергаться ударам.

Во избежание несчастных случаев необходимо при монтаже и эксплуатации соблюдать общие требования безопасности по ГОСТ 12.2.063.

Во время эксплуатации следует производить периодические осмотры и технические освидетельствования в сроки, установленные правилами и нормами организации, эксплуатирующей трубопровод.

К обслуживанию регуляторов допускается персонал, изучивший их устройство и правила техники безопасности.

6. Техническое обслуживание

Категорически запрещается производить работы по устранению дефектов при наличии давления рабочей среды в трубопроводе.

Во избежание несчастных случаев необходимо при монтаже и эксплуатации соблюдать общие требования безопасности по ГОСТ 12.2.063-.

Регуляторы должны использоваться строго по назначению в соответствии с указанием в технической документации.

Во время эксплуатации следует производить периодические осмотры и технические освидетельствования в сроки, установленные правилами и нормами организации, эксплуатирующей трубопровод.

К обслуживанию клапанов допускается персонал, изучивший их устройство и правила техники безопасности.

Рекомендуется обслуживать регуляторы типа С301-Р каждые 6 или 12 месяцев в зависимости от качества воды:

- промывка верхней камеры управления;
- промывка не часто используемых шаровых кранов;
- очистка фильтра импульсной арматуры и фильтра, установленного на основной линии (при наличии);
- проверка работы регулятора.

Каждые 5 лет желательно проводить общее обслуживание:

- демонтаж;
- очистка главной и импульсной арматуры;
- профилактическая замена прокладок и уплотнений (пожалуйста, консультируйтесь с нами);
- повторная сборка и испытания.

ВНИМАНИЕ!

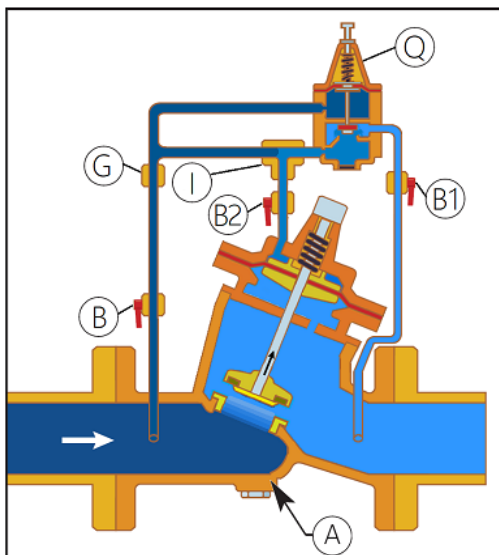
Работа регулятора возможна в случае, когда давление после него меньше давления до него. При необходимости, перед настройкой регулятора, сбросить давление в трубопроводе после него.

При полной или частичной разборке импульсной арматуры, проверить чистоту всех частей перед сборкой.

Перед работами, связанными обслуживанием частей регулятора с их разборкой или демонтажем, его необходимо отключить от системы водоснабжения, перекрыв сначала запорную арматуру после регулятора, а затем запорную арматуру до него.

ОЧЕНЬ ВАЖНО!

Во избежание повреждения частей импульсной арматуры, необходимо следовать пошаговым указаниям.



Обслуживание импульсной арматуры

1. Проверить давление до и после регулятора типа С301-Р.
2. Закрыть полностью отсекающий кран В2 - эта процедура зафиксирует затвор регулятора в промежуточном положении.
3. Закрыть отсекающий кран В.
4. Закрыть отсекающий кран В1
5. Обслужить фильтр или управляющий клапан.

ВНИМАНИЕ: верхняя полость управляющей камеры регулятора не должна опустошаться в любом случае - регулятор откроется полностью, если верхняя полость соединится с атмосферой.

Обслуживание главной арматуры

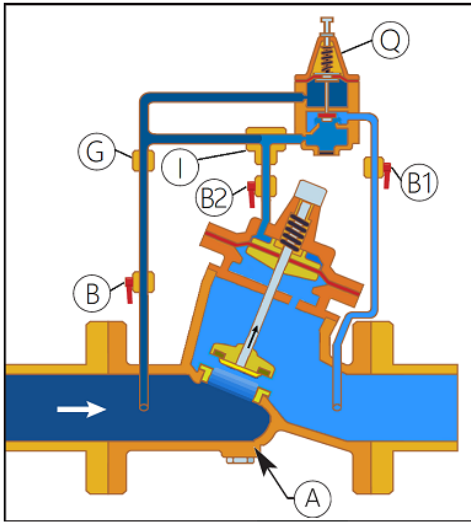
Регулятор может быть обслужен без снятия его корпуса с трубопровода системы водоснабжения, при этом подачу воды через регулятор необходимо прекратить.

1. Проверить давление до и после регулятора.
2. Закрыть отсекающий кран В1 импульсной арматуры - регулятор должен закрыться.
3. Закрыть запорную арматуру системы водоснабжения до регулятора.
4. Закрыть запорную арматуру системы водоснабжения после регулятора.
5. Открыть отсекающий кран В1 импульсной арматуры
6. Дренировать перекрытый участок системы с регулятором давления.
7. Отсоединить импульсную арматуру от корпуса регулятора.
7. Аккуратно выкрутить болты корпуса регулирующей камеры и отделить камеру регулятора с его затвором от корпуса регулятора.
7. Аккуратно выкрутить болты крышки камеры регулятора и снять крышку. При этом следует обеспечить извлечение штока индикатора положений без его повреждений.
8. Осторожно разобрать регулирующий мембранный узел (оберегать мембрану от повреждений), проверить целостность мембраны, затвора и седла регулятора, а также сопрягаемых поверхностей.

9. После очистки загрязненных (дефектации и замены поврежденных) и смазки трущихся элементов аккуратно собрать регулятор в последовательности, обратной разборке.
10. Привести регулятор в действие.

7. Текущий ремонт

Определение источника неисправности



Причина	Устранение
Регулятор не открывается, несмотря на завышенное давление на входе	
Кран В1 закрыт	Проверить положение крана В1, открыть кран
Неправильная настройка управляющего клапана	Медленно поворачивать регулировочный винт (против часовой стрелки), до тех пор, пока давление не достигнет желаемого уровня.
Загрязнен или неисправен управляющий клапан Q	Разобрать, прочистить. При необходимости заменить поврежденные части.
Повреждена мембрана в управляющем клапане. Проявляется течь через отверстие в крышке клапана.	Заменить мембрану.
Регулятор не закрывается, несмотря на заниженное давление на входе	
Кран В закрыт	Проверить положение крана В, открыть кран.
Неправильная регулировка управляющего клапана Q	Медленно вращать регулировочный винт по часовой стрелке до тех пор, пока регулятор не начнет работу и достигнет заданного уровня давления. Проверять работу регулятора в течение нескольких дней после его подстройки
Забит или неверная настройка ограничителя расхода I	1. Закрывать полностью регулятор расхода. 2. Открыть на 1-2 оборота от положения полного закрытия. (Регулятор потока устанавливает скорость реакции регулятора на изменения в системе. Чем больше открыт регулятор потока, тем выше скорость реакции регулятора).
Засорен сетчатый фильтр G	Перекрыть подачу воды через регулятор. Выкрутить пробку фильтра, прочистить сетку и фильтр от инородных включений. При необходимости — заменить фильтр.
Инородное тело на седле затвора регулятора или повреждено уплотнение затвора регулятора.	Перекрыть подачу воды через регулятор. Снять верхнюю камеру с корпуса регулятора и аккуратно извлечь инородное тело. Убедиться, что детали регулятора не имеют повреждений. При необходимости заменить поврежденные детали.
Повреждена мембрана основного клапана	Перекрыть подачу воды через регулятор. Снять крышку управляющей камеры проверить состояние мембраны. Убедиться, что детали регулирующей камеры не имеют повреждений. При необходимости заменить поврежденные детали.
Управляющий клапан Q поврежден или заклинило	Перекрыть подачу воды через регулятор. Демонтировать управляющий клапан. Убедиться, что мембрана, седло и затвор управляющего клапана не имеют повреждений. При необходимости заменить.
Утечки рабочей среды в импульсной арматуре	Проверить наличие утечек в импульсной арматуре. Подтянуть соединения. При необходимости заменить элементы импульсной арматуры
Засорены трубки импульсной арматуры	Неверное давление до регулятора, режим может быть нестабильным Демонтировать и проверить части и трубки импульсной арматуры. Прочистить. При необходимости — заменить элементы импульсной арматуры.
Регулятор работает нестабильно или/и издает нехарактерный шум	
Неправильная настройка ограничителя потока I импульсной арматуры	1. Закрывать полностью регулятор расхода. 2. Открыть на 1-2 оборота от положения полного закрытия.
Седло управляющего клапана Q повреждено или изношено	Разобрать и прочистить, в случае необходимости заменить.
Расход среды превышает максимальное допустимое значение через регулятор.	Снизить расход среды на потребителе. Провести меры обеспечения снижения нагрузки на регулятор по расходу (пример: введение параллельной линии регулирования)
Расход среды ниже минимального допустимого значения через регулятор	Снизить расход среды на потребителе. Провести меры обеспечения снижения нагрузки на регулятор по расходу (пример: введение параллельной линии регулирования)

В случае замены частей регулятора, следует применять оригинальные запасные части производителя.

8. Транспортирование и хранение

Транспортирование и хранение клапанов редуционных типа С301-R осуществляется в соответствии с требованиями ГОСТ 5761 п.10.

9. Утилизация

Утилизация изделия производится в соответствии с установленным на предприятии порядком (переплавка, захоронение, перепродажа), составленным в соответствии с Законами РФ № 96-ФЗ “Об охране атмосферного воздуха”, № 89-ФЗ “Об отходах производства и потребления”, № 52-ФЗ “О санитарно-эпидемиологическом благополучии населения”, а также другими российскими и региональными нормами, актами, правилами, распоряжениями и пр., принятыми во исполнение указанных законов.

10. Комплектность

В комплект поставки входит:

- регулятор в сборе с импульсной арматурой;
- упаковка;
- паспорт (предоставляется по запросу в электронной форме);
- руководство по эксплуатации (предоставляется по запросу в электронной форме).

11. Список комплектующих и запасных частей

Элементы импульсной арматуры.

Задающий клапан импульсной арматуры:



Код запчасти	082X6140R-SP1
Описание	С301-R Запчасть. Регулятор давления до себя. Задающий клапан импульсной арматуры (диапазон настроек 0,5...8 бар)

Код запчасти	082X6140R-SP2
Описание	С301-R Запчасть. Регулятор давления до себя. Задающий клапан импульсной арматуры (диапазон настроек 2...16 бар)