



РУКОВОДСТВО ПО ЭКСПЛУАТАЦИИ

Уровнемер, Тип AKS 4100, Модификация AKS 4100 - 1200 (коаксиальный)

Код материала: 084H4563

- 1. Сведения об изделии**
- 2. Назначение изделия**
- 3. Технические параметры**
- 4. Описание и работа**
- 5. Указания по монтажу и наладке**
- 6. Использование по назначению**
- 7. Техническое обслуживание**
- 8. Текущий ремонт**
- 9. Транспортирование и хранение**
- 10. Утилизация**
- 11. Комплектность**
- 12. Список комплектующих и запасных частей**



Дата редакции: 11.06.2020

1. Сведения об изделии

1.1 Наименование и тип

Уровнемер типа AKS 4100, Модификация AKS 4100 - 1200 (коаксиальный)

1.2 Изготовитель

Фирма: «KROHNE S.A.S», 2 Allée des Ors, BP 98, F – 26103 ROMANS SUR ISERE Cedex, Франция.

1.3 Продавец

ООО «Данфосс», 143581, Российская Федерация, Московская область, город Истра, деревня Лешково, д. 217, тел. +7 (495) 792-57-57.

1.4 Дата изготовления

Дата изготовления клапана указана на корпусе в формате WW. YY, где WW неделя изготовления, YY год изготовления.

1.5 Заводской номер изделия представлен в виде серийного номера, который нанесен на этикетке, расположенной на корпусе после аббревиатуры «S/N»:

2. Назначение изделия

2.1 Назначение

Уровнемер типа AKS 4100, Модификация AKS 4100 - 1200 (коаксиальный) (далее – уровнемеры AKS 4100) используются для измерения уровня хладагента в разнообразных холодильных системах.

Уровнемер обычно устанавливается в измерительной колонке в том случае, если в сосуде присутствует пена с высокой проводимостью или жидкость находится в неспокойном состоянии (наблюдается ее турбулентность или взбалтывание).

Уровнемеры AKS 4100 удовлетворяют всем требованиям, предъявляемым к оборудованию промышленных холодильных установок.

2.2 Климатическое исполнение

Изделие предназначено для работы во всех макроклиматических районах на суше (О), кроме макроклиматического района с антарктическим холодным климатом, в том числе для макроклиматического района с умеренно-холодным морским климатом (М), атмосфера I - II, в помещениях Категории размещения 1 - 5 по ГОСТ 15150.

2.3 Область применения

Промышленные холодильные установки

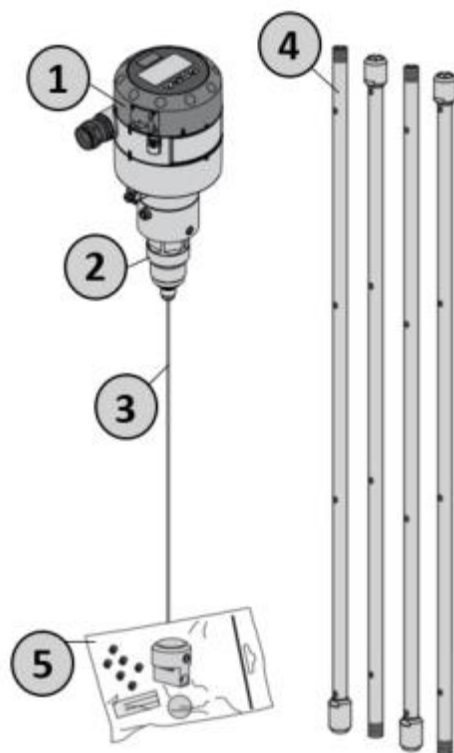


Рис. 1 Устройство уровнемера AKS 4100 с коаксиальным волноводом

Таблица 1. Спецификация материалов

| № | Деталь | Материал | EN |
|---|--|---|-----------------------|
| 1 | Корпус приемопередающего блока | алюминий | |
| 2 | Присоединительный штуцер | Сталь | |
| 3 | Трос | Нержавеющая сталь | EN 1.4404 / AISI 316L |
| 4 | Коаксиальные трубки | Нержавеющая сталь | AISI 316L |
| 5 | Упаковка дополнительных принадлежностей, в которую входит: комплект винтов, красная крышка, служащая для защиты соединительного штуцера. | Материал винтов: сталь Материал крышки: алюминий | |

3. Технические параметры

Технические характеристики

| | |
|--------------------------|---------------------------|
| Исполнение | С коаксиальным волноводом |
| Диапазон измерения, L, м | 0,06 . . . 1,2 |

| | |
|---|--|
| Абсолютная погрешность измерения уровня, мм $0,06 \leq L \leq 0,25$ $0,25 < L \leq 4,91$ | 30 /-10 ± 10 |
| Диапазон давления измеряемой среды, МПа | -0,1...10 |
| Диапазон температур измеряемой среды, °С | -60...+100 |
| Диапазон температур окружающей среды, °С | -40...+80 |
| Диапазон температур хранения и транспортировки, °С | -45...+80 |
| Степень защиты | IP 66/67, что соответствует типу 4X (корпус) и типу 6P (сенсор) по стандартам ассоциации NEMA |
| Дисплей | Встроенный ЖК - 128 × 64 пикселей в 8-ми уровневой градации серого цвета с 4-х кнопочной панелью |
| Интерфейс "человек-машина" | С НМІ (LCD). Языки: английский (по умолчанию), Японский, Китайский и Русский |
| Питающее напряжение | – для температуры окру. среды -40°С...80°С: 16 – 30 В постоянного тока (мин./макс. величина) для тока 22 мА на выходе.; – для температуры окру. среды -20°С...80°С: 14 – 30 В постоянного тока (мин./макс. величина) для тока 22 мА на выходе.; |
| Нагрузка | RL [Ω] ≤ ((Uвнеш. -14 В) / 20 мА) – по умолчанию (значение выходного сигнала, при котором выдаётся сообщение об ошибке, установлено на 3,6 мА) R RL [Ω] ≤ ((Uвнеш. -14 В) / 22 мА) – (значение выходного сигнала, при котором выдаётся сообщение об ошибке, установлено на 22 мА) |
| Кабельный ввод | PG 13, M20×1.5; (диаметр кабеля: 6 – 8 мм) |
| Диапазон температур окружающей среды (для интерфейса "человек-машина"), °С | -20...+60 |
| Рабочее давление, бар изб. | -1 ... 100 |
| Клеммы (с подпружиненными зажимами) | 0.5 – 1.5 мм ² (~20-15 AWG) |
| Механическое соединение | резьбовое соединение G 1". В комплект поставки входит алюминиевая прокладка. |
| Рабочая среда | R717 (аммиак), HCFC и HFC при величине диэлектрической проницаемости (εr) жидкости > 5,6. |

| | |
|--|--|
| Виброустойчивость | Согласно стандарту EN 60721-3-4 (1...9 Гц: 3 мм / 10...200 Гц: 1g; 10g при синусоидальной вибрации: 11 мс) |
| Принцип измерения | Двухпроводный ровномер с питанием от контура; Рефлектометрия с временным разрешением (TDR) |
| Выходной сигнал (по току) | 4...20 мА или 3.8...20.5 мА согласно стандарту NAMUR NE 43 |
| Погрешность (выход по току), μA | ± 3 |
| Температурный дрейф (выход по току), ppm/K | Стандартно 75 |

Минимальное значение питающего напряжения

Используйте данную диаграмму для определения минимального значения питающего напряжения для заданной величины нагрузки на выходе:



Рис. 2 Габариты AKS 4100 с коаксиальным волноводом

Дополнительные технические характеристики

| | |
|-------------------------------------|----------------------|
| A, мм | 104 |
| B, мм | 177,5 |
| C, мм | 34,2 |
| M, мм | 21 |
| Масса, кг | 3,8 (приблизительно) |
| Длина (L), мм | 1200 |
| Диаметр коаксиальной трубки (D), мм | 14 |

Показатели надёжности

| Показатель надёжности | Наименование показателя (для арматуры, отказ которой может быть критическим/не является критическим) | Размерность |
|------------------------------|--|-------------|
| Показатель безопасности | Средняя наработка на отказ или средняя наработка до отказа | 65700 часов |
| Показатели долговечности | Средний полный срок службы (до списания) и (или) средний срок службы до капитального ремонта | 10 лет |
| | Средний полный ресурс (до списания) и (или) средний ресурс до капитального ремонта | 65700 часов |
| Показатели сохраняемости | Средний срок хранения | 5 лет |
| Показатель ремонтпригодности | Среднее время на восстановление работоспособного состояния или средняя оперативная продолжительность планового ремонта | 2 |
| | Средняя трудоемкость работ по восстановлению работоспособного состояния или средняя оперативная трудоемкость планового ремонта | 2 |

Показатели безопасности

| Наименование показателя | Размерность | |
|--------------------------|---|--------|
| Назначенные показатели | Назначенный ресурс | 65700 |
| | Назначенный срок службы | 10 лет |
| | Назначенный срок хранения | 5 лет |
| Показатели безотказности | Вероятность безотказной работы в течение назначенного ресурса, по отношению к критическим отказам (к критическому отказу) | - |
| | Коэффициент оперативной готовности (для арматуры, работающей в режиме ожидания) | - |

4. Описание и работа

4.1 Описание и работа

Исполнение с тросовым волноводом состоит из следующих компонентов:

1. Приемо-передающий блок, который может поставляться как с интерфейсом «человек-машина», так и без него.
2. Штуцер для присоединения нержавеющей троса, имеющего длину 5 м и диаметр 2 мм.
3. Центровочный груз.
4. Упаковка дополнительных принадлежностей, в которую входит:
 - комплект винтов, размер 3 мм;
 - красная крышка, служащая для защиты соединительного штуцера до того момента, пока к нему не будет присоединён приемо-передающий блок.

Исполнение с коаксиальным волноводом D14 состоит из следующих компонентов:

1. Приемо-передающий блок (с интерфейсом «человек-машина» или без него).
2. Штуцер для присоединения нержавеющей троса, имеющего длину 5 м и диаметр 2 мм.
3. Трубка или трубки (зависит от требуемой длины).
4. Упаковка дополнительных принадлежностей, в которую входит:
 - концевая муфта (в поставку входит комплект винтов, размер 3 мм);
 - комплект винтов, размер 3 мм (1 комплект винтов на каждую трубку)
 - красная крышка, служащая для защиты соединительного штуцера до того момента, пока к нему не будет присоединён приемо-передающий блок.

Исполнение с коаксиальным волноводом D22 состоит из следующих компонентов:

1. Приемо-передающий блок (с интерфейсом «человек-машина» или без него).
2. Механическое присоединение с зондом имеющем длину 280 мм и диаметр 8 мм.

Дополнительный интерфейс «человек – машина» может быть легко установлен для быстрой настройки уровнемер AKS 4100 на рабочем месте. Сервисный интерфейс поддерживает различные языки и международные системы единиц: система единиц США и система единиц СИ. Поддерживаемые языки: английский (по умолчанию), немецкий, французский, испанский, японский, китайский и русский.

4.2 Принцип работы

1. Электромагнитные импульсы (ЕМ) передаются приемо-передающим блоком (см. рис. 3, поз.1).
2. Импульс движется вниз вдоль измерительной части (тросу) со скоростью света в воздухе (V_1) (см. рис. 3, поз.2).
3. Импульс отражается от поверхности жидкости (см. рис. 3, поз. 3.).
4. Импульс движется вверх вдоль измерительной части со скоростью света в воздухе (V_1) (см. рис. 3, поз. 4).
5. Приемо-передающий блок получает импульс и записывает сигнал (см. рис. 3, поз. 5).
6. Электромагнитный импульс (ЕМ) движется со скоростью V_1 (см. рис. 3, поз. 6).
7. Переданный электромагнитный импульс (ЕМ) (см. рис. 3, поз. 7).
8. Половина этого времени эквивалентно расстоянию от точки отсчёта уровнемера (поверхность фланца) до уровня раздела сред (см. рис. 3, поз. 8).
9. Полученный электромагнитный импульс (см. рис. 3, поз. 9).



Рис. 3 Принцип действия уровнемера AKS 4100

Электронный приемно-передающий блок уровнемера AKS 4100 получает высокочастотные электромагнитные импульсы малой интенсивности с периодом равным одной наносекунде, которые движутся вдоль измеряющей части (тросового или коаксиального волновода) вниз к уровню раздела сред.

Импульсы, отраженные поверхностью жидкости, направляются обратно вдоль измеряющей части уровнемера к электронному блоку. Эти импульсы принимаются электронным блоком, анализируются и преобразуются в показания уровня жидкости. Этот метод называется рефлектометрией с временным разрешением или метод, использующий направленные микроволны.

Диэлектрическая проницаемость (ϵ_r) жидкости является ключевым параметром и оказывает непосредственное влияние на степень отражения высокочастотных электромагнитных импульсов. Жидкости, имеющие высокую диэлектрическую проницаемость (ϵ_r), такие как R717 (аммиак), хорошо отражают электромагнитные импульсы. Жидкости, имеющие низкую диэлектрическую проницаемость (ϵ_r), такие как R744 (CO₂), отражают эти импульсы плохо. При величине диэлектрической проницаемости (ϵ_r) хладагента больше 1,2 уровнемер AKS 4100 сможет определять уровень жидкости, и точность его измерений не будет поддаваться внешним воздействиям.

4.3 Применение

AKS 4100 с тросовым волноводом должен быть ВСЕГДА установлен в вертикальной трубе, как показана на рисунке ниже.

AKS 4100 коаксиального исполнения может быть установлено в измерительную колонку (a) или непосредственно в сосуд (b), как показана на рисунке ниже.



4.4 Упаковка и маркировка

Отправка уровнемеров осуществляется компанией "Данфосс" в упаковочном виде в специальной транспортировочной упаковке.

В комплект поставки входят: уровнемер, упаковочная коробка, Инструкция по инсталляции. Паспорт и руководство по эксплуатации (предоставляется по запросу в электронной форме).

Маркировка с указанием типа уровнемера, даты производства и ряда технических параметров (максимальное рабочее давление, рабочий диапазон температур) нанесены на этикетку приклеенную на приемо-передающий блок.

5. Указания по монтажу и наладке

5.1 Общие указания

Во избежание несчастных случаев необходимо при монтаже и эксплуатации соблюдать общие требования безопасности по ПБ 09-595-03, ПБ 09-592-03, ГОСТ 12.2.063-2015.

При осуществлении монтажных, пусконаладочных работ, а также при эксплуатации данного оборудования необходимо строго соблюдать правила техники безопасности, выполнять рекомендации, приведенные в данной инструкции, а также руководящих документах, упомянутых выше.

Необходимо использовать только оригинальные запасные части и дополнительные принадлежности, производимые компанией "Данфосс".

К обслуживанию уровнемеров допускается персонал, изучивший их устройство и правила техники безопасности.

5.2 Подготовка к монтажу

После распаковки изделия необходимо проверить комплектность изделия и убедиться в правильности выбора и поставки оборудования. Процедура осуществляется с использованием Технического описания (каталога), Паспорта или Руководства по эксплуатации для данной продукции.

Место монтажа должно строго соответствовать нормам, приведенным в упомянутой выше документации.

При проведении работ по монтажу и обслуживанию уровнемеров, кроме данного руководства по эксплуатации, следует руководствоваться следующими документами:

- Техническим описанием на данный тип оборудования;
- Федеральные нормы и правила в области промышленной безопасности "Правила промышленной безопасности опасных производственных объектов, на которых используется оборудование, работающее под избыточным давлением"

- Правилами устройства и безопасной эксплуатации холодильных систем (ПБ 09-592-03)
- Правила по охране труда при эксплуатации холодильных установок.

5.3 Монтаж и демонтаж

Установка

Подготовка к механической установке уровнемера

Отсоединить приемо-передающий блок от штуцера (рис. 4а), соединяющего его с тросом (используйте шестигранный ключ с размером 5 мм). Наденьте красную защитную крышку на соединительный штуцер, чтобы не допустить попадания туда влаги и грязи.

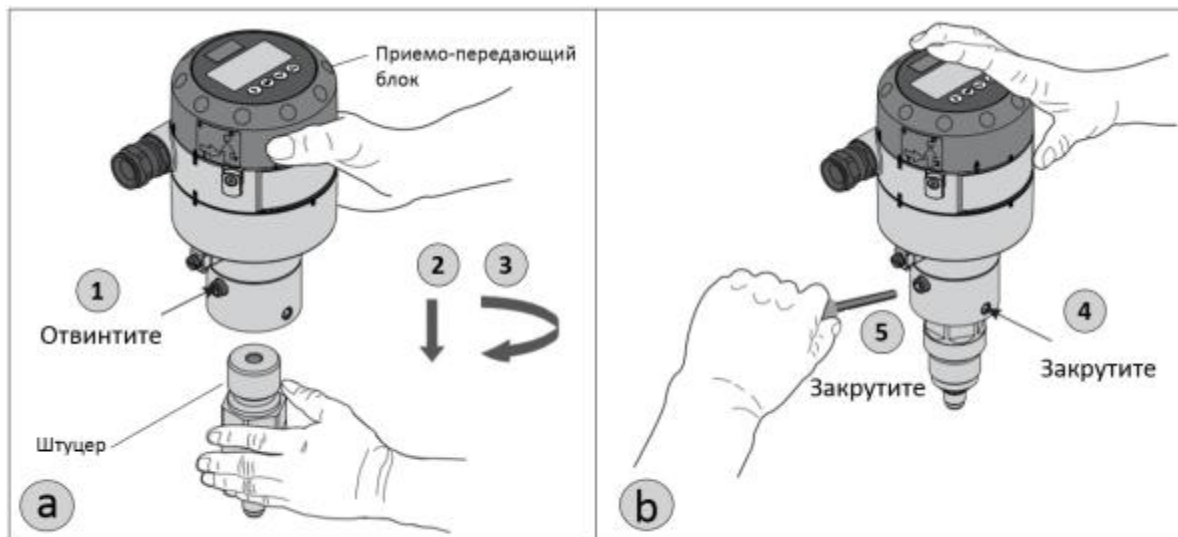


Рис. 4 Монтаж/демонтаж приемо-передающего блока

Регулировка измерительной части

Трос не должен иметь замятостей и перегибов, по всей своей длине.

1. Возьмите конец нержавеющей троса и просуньте его через центральное отверстие в пластиковой втулке, находящейся в верхней части каждой трубки (см. рис. 5). Протяните трос через всю трубку и вытащите его из нижней части трубки. Повторите процедуру для каждой трубки, если их используется несколько.
2. Соберите сегменты трубки 1 и 2 (см. рис. 6а). При помощи рожкового ключа, имеющего размер 17 мм, затяните собранные части.
3. Если используется несколько трубок, повторите все вышеперечисленные действия (см. рис. 6а).
4. Перед окончательной установкой уровнемера необходимо сначала отсоединить приемо-передающий блок от соединительного штуцера и надеть на штуцер красную защитную крышку. Соединительный штуцер 2 необходимо накрутить на полностью собранную трубку.
5. Зафиксируйте каждую трубку при помощи винта 4, используя ключ-шестигранник, имеющий размер 3 мм (см. рис. 6а).
6. Протяните стальной трос через концевой соединитель (см. рис. 6б).
7. Присоедините концевой соединитель к нижней части каждой полностью собранной трубки. Затяните крепежные винты ключом-шестигранником, имеющим размер 3 мм (см. рис. 6б).
8. При помощи плоскогубцев вытащите конец стального троса из концевого соединителя (см. рис. 6б) так, чтобы стальной трос был при этом в натянутом состоянии. Затяните два крепежных винта ключом-шестигранником, имеющим размер 3 мм, чтобы зафиксировать стальной трос.
9. Отрежьте стальной трос на расстоянии, примерно, 20 мм ниже концевого соединителя (см. рис. 6с).
10. Перед установкой, собранной измерительного волновода уровнемера в вертикальную трубу необходимо измерить длину этой измерительной части (без приемо-передающего блока) (см. рис. 7). Используя динамометрический ключ, затяните соединительный штуцер (рис. 1, поз. 2) с моментом 120 Н · м.



Рис. 5 Регулировка измерительной части

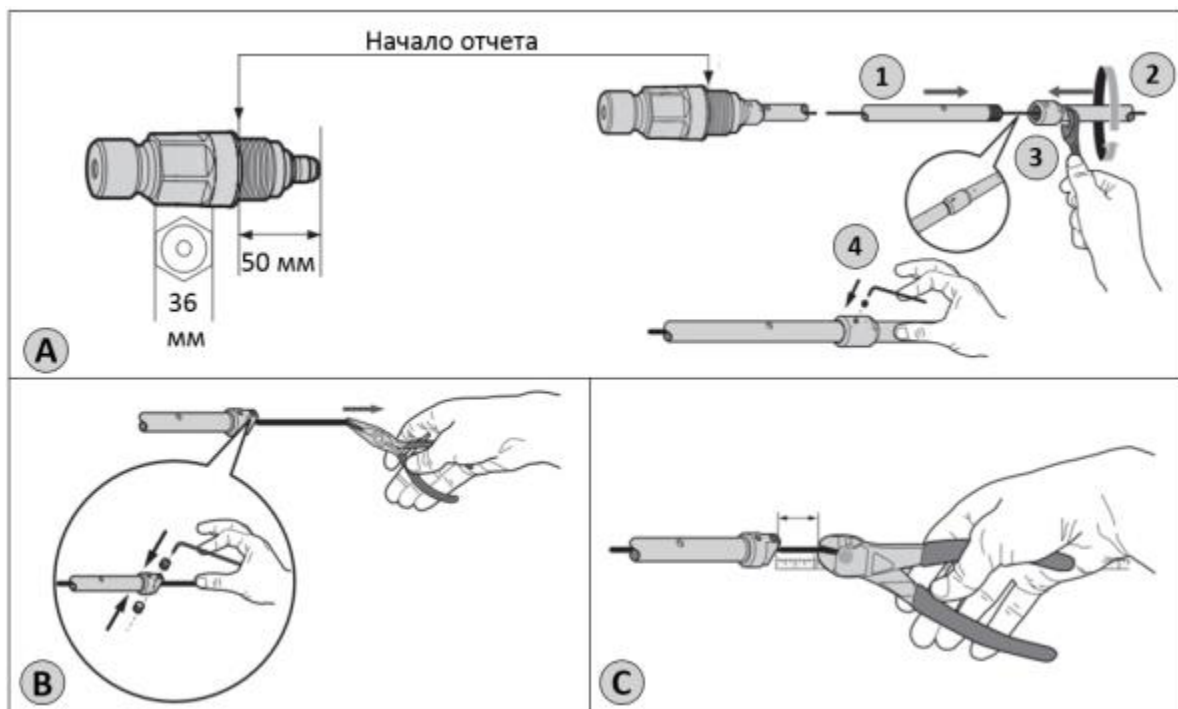


Рис. 6 Регулировка измерительной части

Длина измерительной части уровнемера, положение на шкале сигналов 4 мА и 20 мА для проведения быстрой настройки через интерфейс «человек-машина»:

Длина измерительной части уровнемера:

Длину измерительной части уровнемера можно узнать из технической брошюры, зная кодовый номер изделия, или измерив ее (см. рис.7).

Уровень, соответствующий сигналу 4 мА для максимального диапазона измерения равен: длине измерительной части уровнемера минус величина мертвой зоны. Уровень, соответствующий сигналу 20 мА для максимального диапазона измерения равен величине верхней мертвой зоны.

Пример

Исходные данные:

Длина измерительной части уровнемера: 1200 мм

Хладагент: CO₂, -35 °С

Величина диэлектрической проницаемости всегда задается в меню «Быстрая настройка».

Длина измерительной части уровнемера: 1200 мм

Уровень, соответствующий сигналу 4 мА для максимального диапазона измерения:

= длина измерительной части уровнемера (1200 мм) – величина нижней мёртвой зоны;
(см. рис. 11) (170 мм) = 1030 мм

Уровень, соответствующий сигналу 20 мА для максимального диапазона измерения:

= величине верхней мёртвой зоны (см. рис. 7) = 120 мм

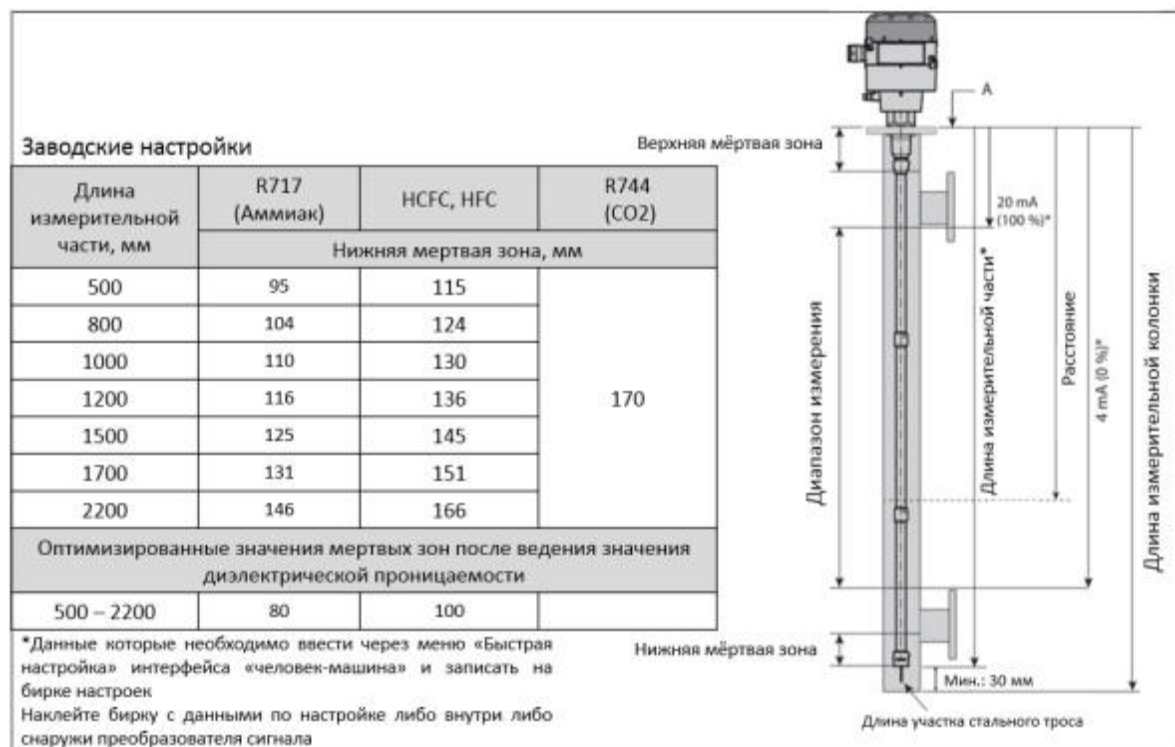


Рис. 7 Регулировка измерительной части

Установка приемо-передающего блока

1. Открутите крепёжные винты, находящиеся на блоке, ключом-шестигранником, имеющим размер 5 мм.
2. Наденьте блок на присоединительный штуцер до упора.
3. Разверните блок в нужное положение и затяните крепёжные винты ключом-шестигранником, имеющим размер 5 мм.

5.4 Электрическое подключение

Выходные клеммы (рис. 8):

1. Выходной ток –
2. Выходной ток +
3. Клемма заземления

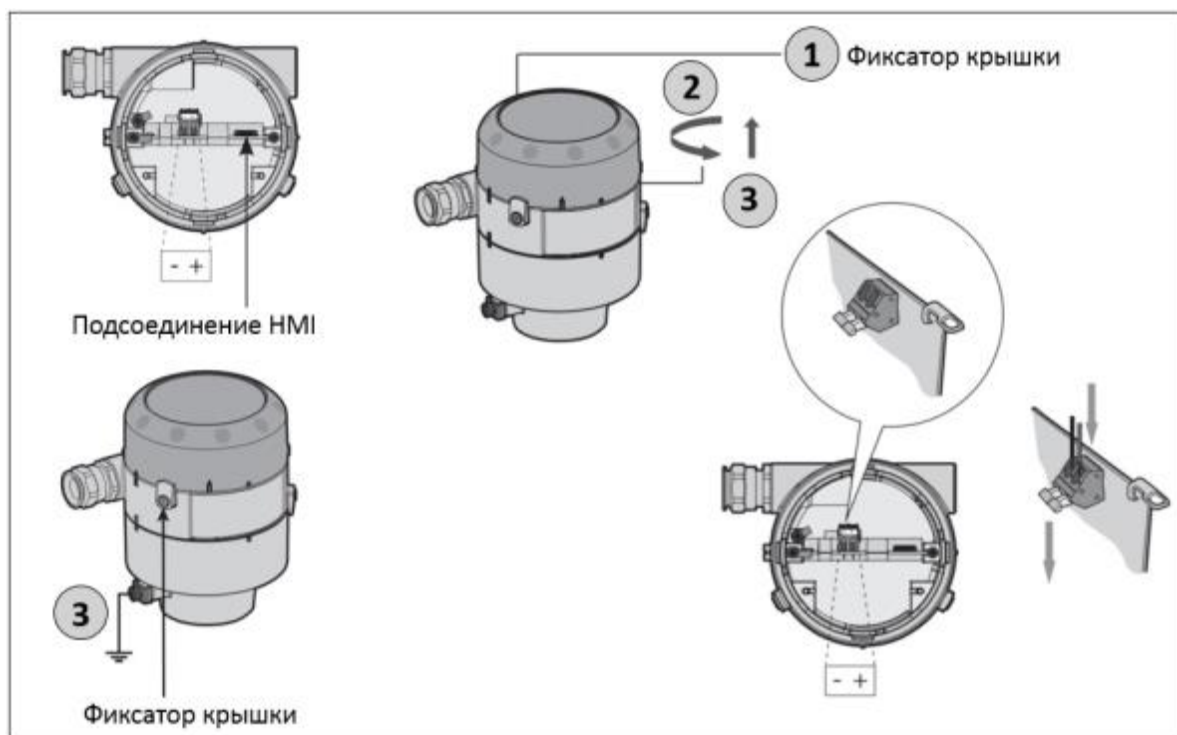


Рис. 8 Электрическое подключение

Порядок электрического подключения

1. Ослабьте стопорный винт крышки при помощи ключа-шестигранника, имеющего размер 2,5 мм.
2. Снимите крышку клеммной коробки.
3. Не отсоединяйте провод от крышки клеммной коробки. Положите крышку клеммной коробки рядом с корпусом.
4. Подключите провода к прибору. Затяните кабельный ввод.
5. Установите крышку клеммной коробки на корпус.
6. Затяните стопорный винт крышки при помощи ключа-шестигранника, имеющего размер 2,5 мм.

Включение в работу:

- Подключите питающее напряжение к приемо-передающему блоку.
- Включите.

Только для уровнемеров, оборудованных интерфейсом «человек-машина» (HMI):

По истечении 10 с на экране уровнемера появится надпись «Starting up» (Запуск). После того, как пройдет 20 с на дисплее будет показан номер версии программного обеспечения. По истечении 30 с на дисплее появятся показания, выводимые по умолчанию (рис. 9).

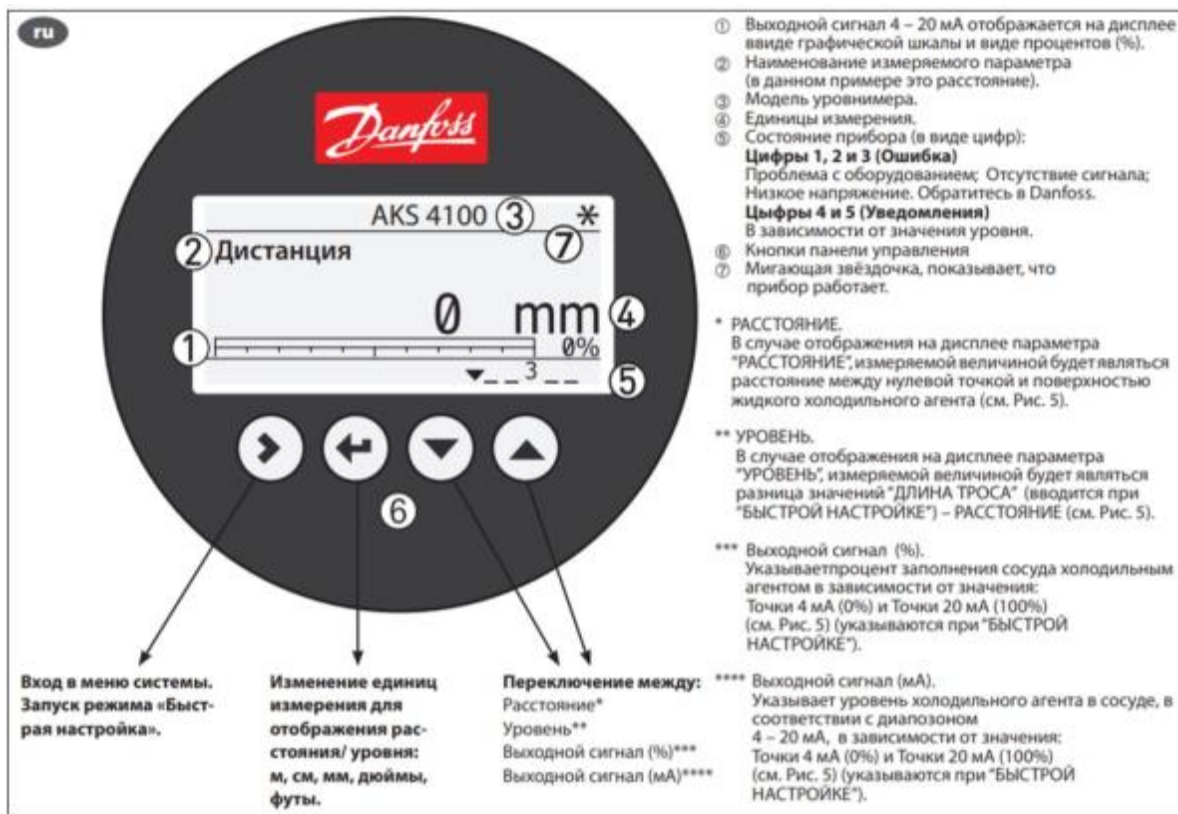


Рис. 9 Интерфейс «человек-машины»

Предостережение для тех, кто собирается заменить датчик уровня AKS 41 на уровнемер AKS 4100.

ВНИМАНИЕ! В датчиках уровня AKS 41 использовалось питание, как от постоянного, так и от переменного тока, а в уровнемерах AKS 4100 используется питание только от постоянного тока. Следуйте указаниям инструкции на рис. 10

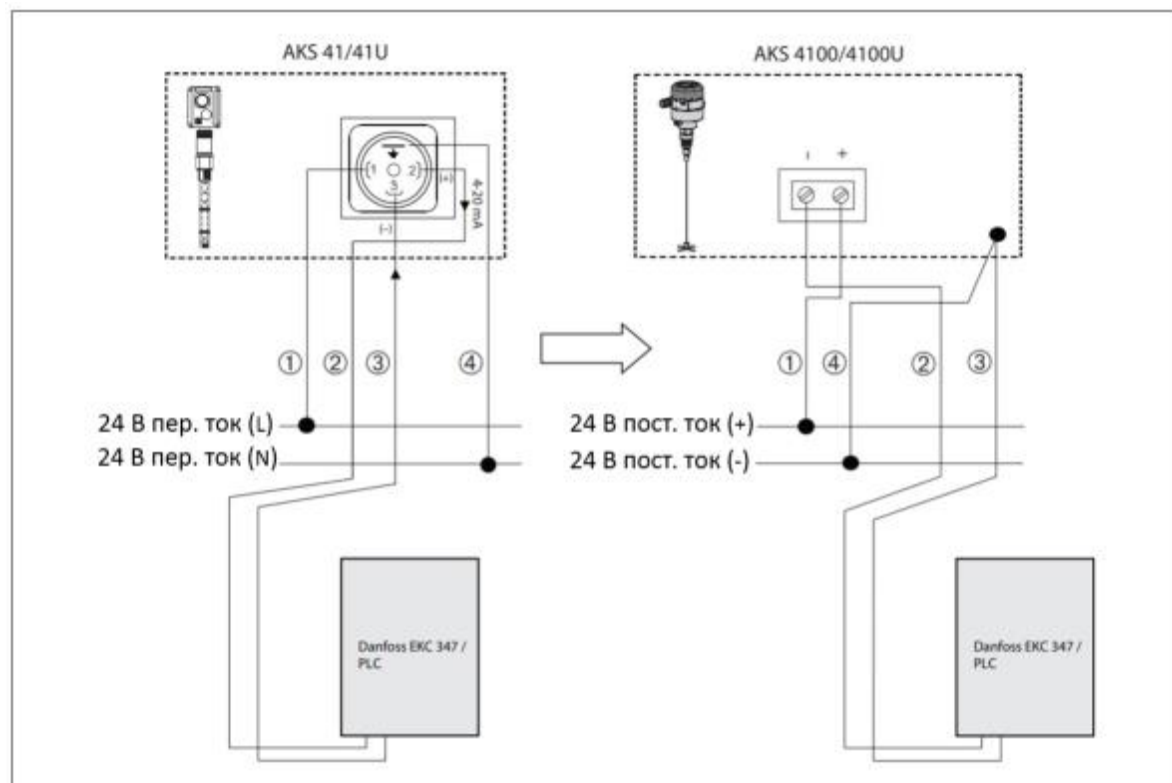


Рис. 10 Переход от AKS 41 на AKS 4100

Подключение к контроллеру или PLC (программируемому контроллеру) Следуйте указаниям на рис. 11

или 12.

Примечание! Когда уровнемер определит ошибки такие, как: потеря уровня «Level lost», переполнение «Overfill error» или потеря контрольного импульса «Reference pulse lost», на выход будет подаваться токовый сигнал 3,6 мА.

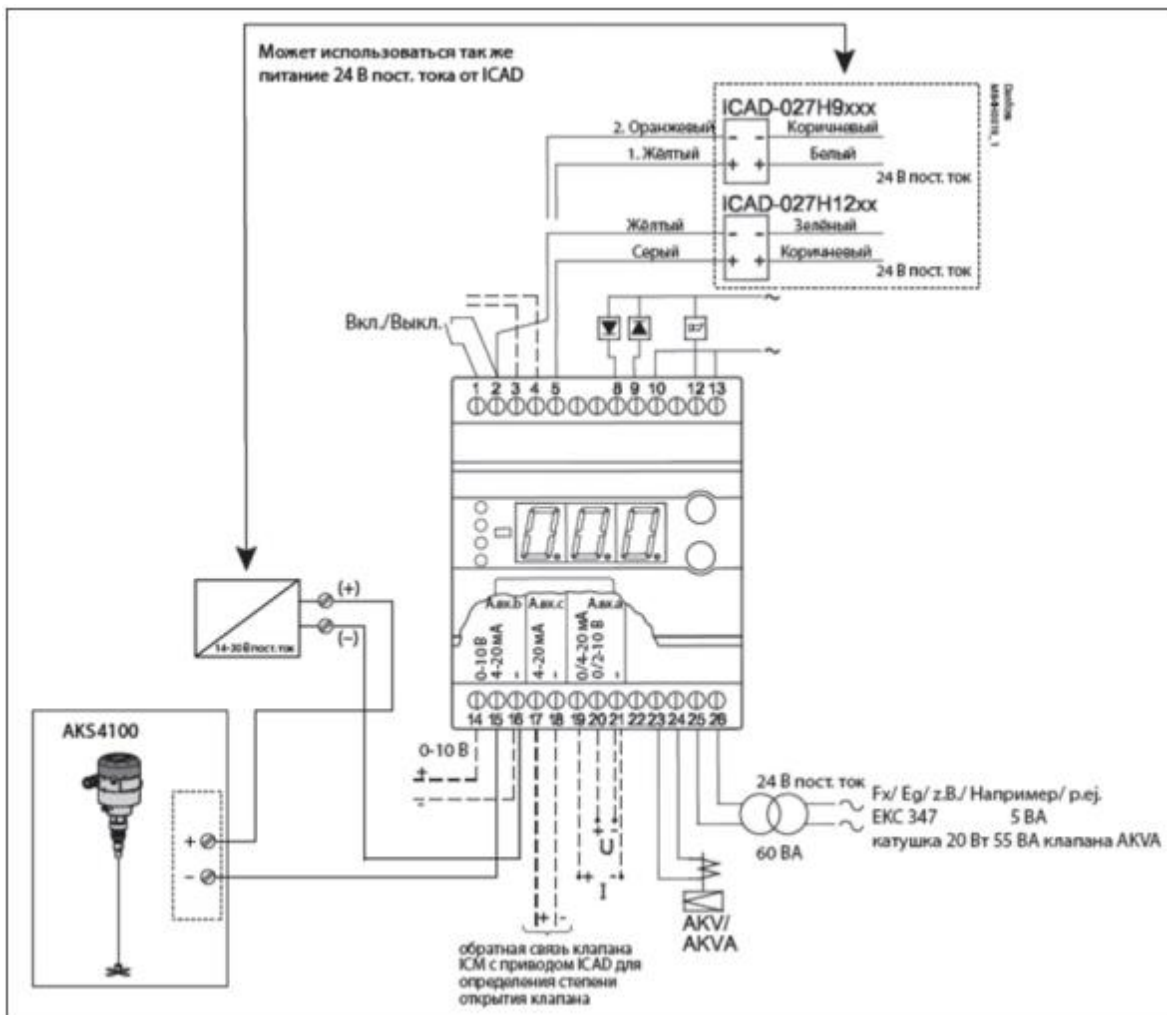


Рис. 11 Подключение AKS 4100 и EKS 347

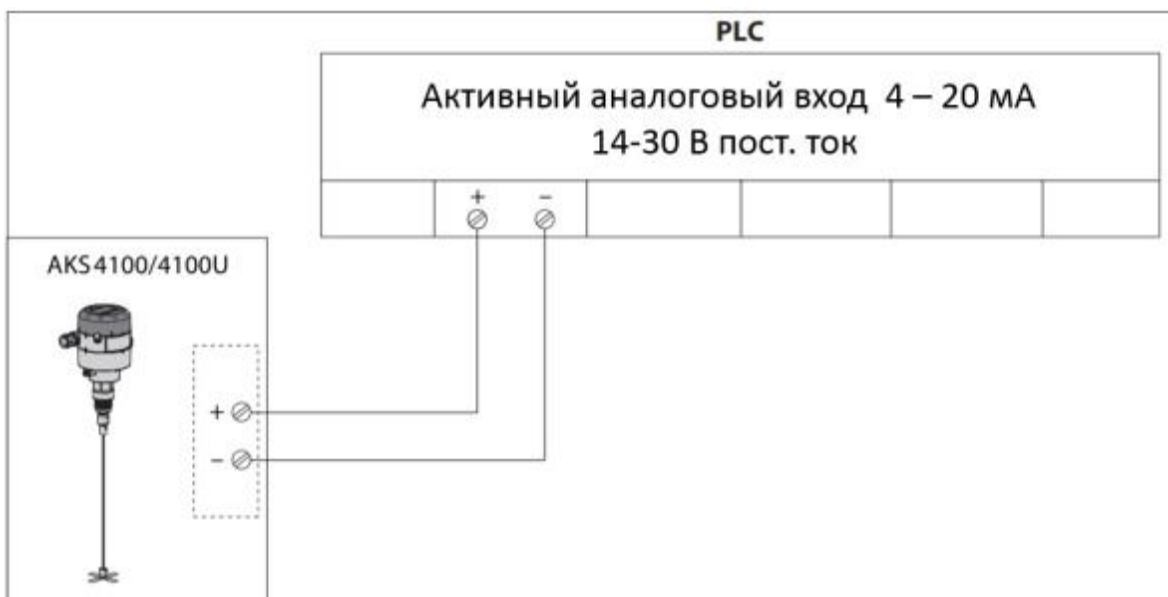


Рис. 12 Подключение AKS 4100 к PLC

5.5 Сдача смонтированного и состыкованного изделия.

Продукция, указанная в данном паспорте, изготовлена, испытана и принята в соответствии с действующей технической документацией фирмы-изготовителя.

Изделие имеет понятную маркировку. Информация об этом приведена в пункте "Маркировка и упаковка".

6. Использование по назначению

5.1. Эксплуатационное ограничение

Уровнемеры работают со всеми ГФХУ, негорючими ГФУ хладагентами, R717 (NH₃), R744 (CO₂).

Уровнемеры должны использоваться в системах с максимальным рабочим давлением и температурным диапазоном, приведенными в разделе 3 «Технические параметры»

5.2. Подготовка изделия к использованию.

После вскрытия упаковки необходимо проверить комплектность изделия и убедиться в правильности выбора и поставки оборудования. Процедура осуществляется с использованием Технического описания (каталога), Паспорта или Руководства по эксплуатации для данной продукции.

Во избежание несчастных случаев необходимо при монтаже и эксплуатации соблюдать общие требования безопасности по ГОСТ 12.2.063-2015.

К обслуживанию клапанов допускается персонал, изучивший их устройство и правила техники безопасности.

Правила выбора оборудования, монтажа, наладки и эксплуатации см. в инструкции и техническом описании (каталоге).

5.3. Использование изделия

AKS 4100 может использоваться в полном характерном для него температурном диапазоне со всеми хладагентами. Однако необходимо иметь в виду, что при температуре, которая не входит в диапазон, указанный для определенного хладагента, точность показаний уровнемера может быть нарушена.

Уровень других хладагентов из группы HCFC и HFC также может быть определен и замерен при выполнении следующих условий:

- Диэлектрическая проницаемость (ϵ_r).

- Исполнение уровнемера с тросовым волноводом может использоваться с хладагентами R717 (аммиак), HCFC и HFC при величине диэлектрической проницаемости жидкости (ϵ_r) > 5,6.

- Исполнение уровнемера с коаксиальным волноводом предназначено для использования с CO₂ при диэлектрической проницаемости (ϵ_r) жидкости > 1,3 и для применения в морских судовых холодильных системах. Исполнение уровнемера с коаксиальным волноводом может быть также использовано с хладагентами R717, HCFC и HFC.

Использование данных уровнемеров с перечисленными ниже хладагентами опробовано и одобрено компанией «Danfoss» в указанных диапазонах температур:

| Хладагент | Диапазон температур |
|-----------|---------------------|
| R717 | - 40 °C ... + 50 °C |
| R744 | - 50 °C ... + 15 °C |
| R22 | - 50 °C ... + 48 °C |
| R404A | - 50 °C ... + 15 °C |
| R410A | - 50 °C ... + 15 °C |
| R134a | - 40 °C ... + 50 °C |

5.4 Перечень возможных отказов

Перечень некритических отказов:

– не работает дисплей на уровнемере.

Перечень критических отказов:

– уровнемер не измеряет уровень.

При возникновении неисправностей, разборка и ремонт уровнемера производится только фирмой-изготовителем.

Оценка соблюдения требований надёжности проводится ООО «Данфосс» в ходе анализа рекламаций,

получаемых от клиентов.

Существует возможность заказа дополнительных запасных частей и принадлежностей. Допускается использование только оригинальных запасных частей и принадлежностей, произведенных концерном «Данфосс».

7. Техническое обслуживание

7.1 Общие указания

Во избежание несчастных случаев необходимо при монтаже и эксплуатации соблюдать общие требования безопасности по ПБ 09-595-03, ПБ 09-592-03, ГОСТ 12.2.063-2015.

Во время эксплуатации следует производить периодические осмотры и технические освидетельствования в сроки, установленные правилами и нормами организации, эксплуатирующей эти клапаны.

К обслуживанию изделия типа допускается персонал, изучивший его устройство и правила техники безопасности.

7.2 Техническое обслуживание

Введенный в эксплуатацию уровнемер рекомендуется подвергать периодическому осмотру с целью контроля работоспособности уровнемера, соблюдения условий его эксплуатации, наличия напряжения питания в заданных пределах, отсутствия внешних повреждений уровнемера, надежности электрических и механических соединений. Периодичность осмотра зависит от условий эксплуатации, но не должна быть реже одного раза в две недели.

Эксплуатировать уровнемера необходимо в полном соответствии с ПУЭ, ПТЭЭП, настоящим руководством по эксплуатации, инструкциями и другими нормативными документами, действующими в данной отрасли промышленности. При возникновении неисправностей, разборка и ремонт уровнемера производится только фирмой-изготовителем.

7.3 Настройка

| Быстрая настройка (все значения приведены в качестве примера) | | |
|--|---|--|
| <ul style="list-style-type: none">Подсоедините питание (см. раздел "Электрическое подсоединение").Нажмите 3 раза. Нажмите . Нажмите или для выбора типа тросовый, коак. D14 и коак. D22. Выберите тросовый и нажмите .Нажмите для изменения длины троса. Нажмите для изменения положения курсора. Нажмите или для изменения значения. Нажмите для подтверждения . | <ul style="list-style-type: none">Нажмите для изменения значения точки 4 mA. Нажмите для изменения положения курсора. Нажмите или для изменения значения. Нажмите для подтверждения .Нажмите для изменения значения точки 20 mA. Нажмите для изменения положения курсора. Нажмите или для изменения значения. Нажмите для подтверждения .После окончания Быстрой настройки необходимо 8 секунд для сохранения изменений. | <ul style="list-style-type: none">Нажмите для подтверждения. Нажмите или для выбора Сохранить НЕТ или Сохранить ДА. Нажмите для подтверждения . <p>Появится экран со значениями по умолчанию:</p> <p>Быстрая настройка закончена Для проверки настроенных параметров дважды нажмите .</p> <p>Нажмите для возврата в рабочее меню уровнемера.</p> |

Проверка выходного сигнала mA(все значения приведены в качестве примера)

| | | |
|--|--|--|
| <p>Начальное меню</p> <div style="border: 1px solid gray; padding: 2px; margin-bottom: 5px;">AKS 4100 Дистанция 5000 mm</div> <ul style="list-style-type: none"> • Нажмите <div style="border: 1px solid gray; padding: 2px; margin-top: 5px;">AKS 4100 1.0.0 БЫСТРАЯ НАСТРОЙКА</div> • Нажмите <div style="border: 1px solid gray; padding: 2px; margin-top: 5px;">AKS 4100 2.0.0 Супервизор</div> • Нажмите <div style="border: 1px solid gray; padding: 2px; margin-top: 5px;">AKS 4100 2.0.0</div> <p>Введите пароль:</p> <div style="display: flex; align-items: center; margin-bottom: 5px;"> </div> <div style="border: 1px solid gray; padding: 2px; margin-bottom: 5px;">AKS 4100 2.1.0 Информация</div> | <ul style="list-style-type: none"> • Нажмите <div style="border: 1px solid gray; padding: 2px; margin-top: 5px;">AKS 4100 2.2.0 Тестирование</div> • Нажмите <div style="border: 1px solid gray; padding: 2px; margin-top: 5px;">AKS 4100 2.2.1 Тест вых.тока</div> • Нажмите <div style="border: 1px solid gray; padding: 2px; margin-top: 5px;">AKS 4100 Тест вых.тока 3.5 mA</div> • Нажмите или для изменения значения. Нажмите для подтверждения . <div style="border: 1px solid gray; padding: 2px; margin-top: 5px;">AKS 4100 Тест вых.тока 8 mA</div> | <ul style="list-style-type: none"> • Нажмите 4 раза для возврата в рабочее меню уровнемера. <p>Начальное меню:</p> <div style="border: 1px solid gray; padding: 2px; margin-bottom: 5px;">AKS 4100 Дистанция 5000 mm</div> <p>Проверка выходного сигнала закончена и отключена.</p> |
|--|--|--|

Дополнительная настройка

Если известна диапазон температур измеряемого хладагента, то можно сократить размер верхней и нижней мертвых зон, путем введения более точного значения диэлектрической проницаемости. Величины диэлектрической проницаемости для разных хладагентов приведены в «Техническом описании»

Введение величины диэлектрической проницаемости (все значения приведены в качестве примера)

| | | |
|---|--|--|
| <p>Начальное меню</p> <div style="border: 1px solid gray; padding: 2px; margin-bottom: 5px;">AKS 4100 Дистанция 5000 mm</div> <p>Нажмите </p> <div style="border: 1px solid gray; padding: 2px; margin-bottom: 5px;">AKS 4100 1.0.0 БЫСТРАЯ НАСТРОЙКА</div> <p>Нажмите </p> <div style="border: 1px solid gray; padding: 2px; margin-bottom: 5px;">AKS 4100 2.0.0 Супервизор</div> <p>Нажмите </p> <div style="border: 1px solid gray; padding: 2px; margin-bottom: 5px;">AKS 4100 2.0.0</div> <p>Введите пароль:</p> <div style="display: flex; align-items: center; margin-bottom: 5px;"> </div> <div style="border: 1px solid gray; padding: 2px; margin-bottom: 5px;">AKS 4100 2.1.0 Информация</div> | <ul style="list-style-type: none"> • Нажмите 4 раза <div style="border: 1px solid gray; padding: 2px; margin-top: 5px;">AKS 4100 2.5.0 Применение</div> • Нажмите <div style="border: 1px solid gray; padding: 2px; margin-top: 5px;">AKS 4100 2.5.1 Скор.слежения</div> • Нажмите 2 раза <div style="border: 1px solid gray; padding: 2px; margin-top: 5px;">AKS 4100 2.5.3 Er газа</div> • Нажмите чтобы изменить величину диэлектрической проницаемости (Er газа). Выберите соответствующую величину из таблиц на стр. 7 и 8 Нажмите для изменения положения курсора. Нажмите или для изменения значения. <div style="border: 1px solid gray; padding: 2px; margin-top: 5px;">AKS 4100 Er газа 1.066</div> | <ul style="list-style-type: none"> • Нажмите для подтверждения <div style="border: 1px solid gray; padding: 2px; margin-top: 5px;">AKS 4100 2.5.3 Er газа</div> • Нажмите 3 раза <div style="border: 1px solid gray; padding: 2px; margin-top: 5px;">AKS 4100 1.0.0 Сохранить НЕТ</div> • Нажмите или для выбора Сохранить НЕТ или Сохранить ДА. Нажмите для подтверждения . <p>Появится экран со значениями по умолчанию:</p> <div style="border: 1px solid gray; padding: 2px; margin-bottom: 5px;">AKS 4100 Дистанция 5000 mm</div> <p>Введение величины диэлектрической проницаемости закончено.</p> |
|---|--|--|

Изменение языка интерфейса и возврат к заводским настройкам показаны ниже



8. Текущий ремонт

8.1 Общие сведения

При возникновении неисправностей, разборка и ремонт уровнемера производится только фирмой-изготовителем.

За подробной информацией о ремонте обращайтесь в местное представительство в ООО «Данфосс»

9. Транспортирование и хранение

Транспортирование и хранение осуществляется в соответствии с требованиями ГОСТ Р 5761-2005 (п.10). Фирма «Данфосс» поставяет клапаны в упакованном виде. Кроме того, все клапаны обеспечиваются защитными крышками. Эти крышки должны оставаться на клапанах до тех пор, пока они не будут установлены в систему.

Хранение изделия в упаковке предприятия – изготовителя по группе 6 (ОЖ2), запасных частей – по группе 3 (ЖЗ), запасных частей, имеющих в составе резинотехнические изделия – по группе 1 (Л) ГОСТ 15150, с обязательным соблюдением п.6.2 ГОСТ ISO 2230.

10. Утилизация

Утилизация изделия производится в соответствии с установленным на предприятии порядком (переплавка, захоронение, перепродажа), составленным в соответствии с Законами РФ № 96-ФЗ «Об охране атмосферного воздуха», № 89-ФЗ «Об отходах производства и потребления», № 52-ФЗ «О санитарно-эпидемиологическом благополучии населения», а также другими российскими и региональными нормами, актами, правилами, распоряжениями и т.д., принятыми во исполнение указанных законов.

11. Комплектность

В комплект поставки входят:

- уровнемер Модификация AKS 4100 - 1200 (коаксиальный)
- упаковка;
- инструкция по инсталляции;
- паспорт (предоставляется по запросу в электронной форме);
- руководство по эксплуатации (предоставляется по запросу в электронной форме);

12. Список комплектующих и запасных частей



Сервисный дисплей интерфейса «человек-машина» уровнемера AKS 4100 с задней крышкой и кронштейном для крепления. 084H4540

Сервисный дисплей интерфейса «человек-машина» уровнемера AKS 4100 084H4548



Приемо-передающий блок для уровнемера AKS 4100 без интерфейса «человек-машина» и без кабельного ввода. 084H4541



Кабель и центровочный груз для уровнемера AKS 4100 в исполнении с тросовым волноводом: кабель 5 м (197"), Ø2 мм (Ø0.08"), зажим, центровочный груз 084H4542



Присоединительный штуцер, центровочный груз и трос длиной 5 м (197") и диаметром 2 мм (Ø0.08") уровнемера AKS 4100 в обоих исполнениях: штуцер с размером 1", центровочный груз 084H4545



Присоединительный штуцер, центровочный груз и трос длиной 5 м (197") и диаметром 2 мм (Ø0.08") уровнемера AKS 4100 в обоих исполнениях: штуцер с размером 3/4", центровочный груз 084H4546



Трубка для уровнемера AKS 4100. Длина трубки 680 мм (26,8") 084H4543



Глухая верхняя крышка для приёмо-передающего блока уровнемера AKS 4100. 084H4544



Алюминиевые прокладки (10 шт.) для штуцера с размером 1" уровнемера AKS 4100. 084H4547

Штуцер под сварку с размером 1" для уровнемера AKS 4100. 027F1010