



## РУКОВОДСТВО ПО ЭКСПЛУАТАЦИИ

Нагревательный мат, Тип DEVI<sup>mat</sup>™ 150T Модификация Двухжильный, экранированный

Код материала: 140F0449

1. Сведения об изделии
2. Назначение изделия
3. Описание и работа
4. Указания по монтажу и наладке
5. Использование по назначению
6. Техническое обслуживание
7. Текущий ремонт
8. Транспортирование и хранение
9. Утилизация
10. Комплектность
11. Список комплектующих и запасных частей



Дата редакции: 02.08.2021

## 1. Сведения об изделии

### 1.1. Наименование и тип

Нагревательный мат DEVI<sup>TM</sup> 150T.

### 1.2. Изготовитель

Фирма: "Danfoss A/S", Nordborgvej 81, 6430 Nordborg, Дания.

### 1.3. Продавец

ООО "Данфосс", 143581, Российская Федерация, Московская область, город Истра, деревня Лешково, д. 217, тел. +7 495 792 5757.

### 1.4. Дата изготовления

Дата изготовления указана на этикетке, установленной на боковой поверхности упаковочной картонной коробки изделия, в формате дд/мм/гггг.

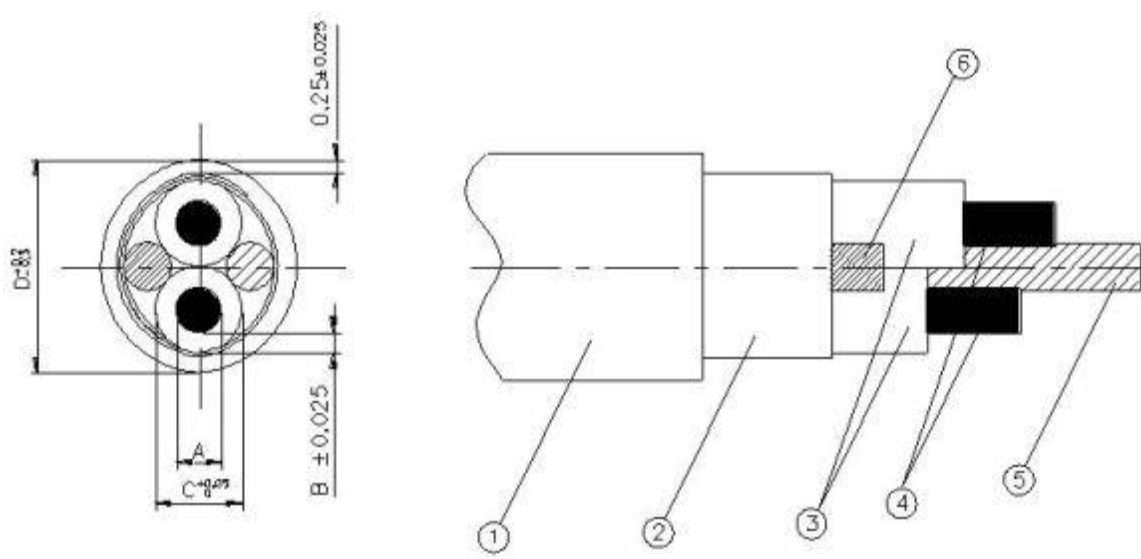
## 2. Назначение изделия

Нагревательный мат DEVI<sup>TM</sup> 150T применяется для установки в помещениях (внутренняя установка). Мат используется для полного отопления помещений или для комфортного подогрева поверхности пола или стен. Основное применение нагревательного мата - подогрев пола во внутренних помещениях. Мат, как правило, устанавливается в конструкции пола жилых, вспомогательных и технических помещений непосредственно под финишное покрытие (плитка, керамогранит, натуральный камень) с обязательной заливкой хорошо теплопроводящим слоем плиточного клея или цементно-песчаным раствором. В отдельных случаях покрытием пола могут быть ламинат, паркет, линолеум, тонкий дощатый пол при условии заливки мата плиточным клеем или самовыравнивающейся тонкой стяжкой.

## 3. Описание и работа

### 3.1. Устройство нагревательного мата DEVI<sup>TM</sup> 150T

DEVI<sup>TM</sup> 150T - нагревательный мат, устанавливаемый на определённую фиксированную площадь в соответствии с выбранным артикулом (кодом товара) из имеющейся номенклатуры товаров. Нагревательный кабель мата - двухжильный с двойной фторопластовой изоляцией и сплошным алюминиевым экраном. Толщина установленного на сетке нагревательного кабеля: 3,5 мм (см. чертёж, размер D). Кабель закреплен на самоклеющейся синтетической сетке, имеет один холодный соединительный провод длиной 4 м. Кабель снабжен герметичными термоусадочными переходной и концевой муфтами.



### 3.2. Принцип действия нагревательного изделия

Нагревательный кабель, установленный на сетке мата, представляет собой гибкий нагревательный элемент. Принцип действия кабеля – выделение джоулева тепла нагревательными жилами при протекании по ним электрического тока. Выпускается в виде готовых нагревательных секций, состоящих из нагревательной части, холодного питающего кабеля, соединительной и концевой муфт. Сопrotивление нагревательных жил подбирается таким образом, чтобы обеспечить для нагревательной

секции любого артикула удельную мощность  $150 \text{ Вт/м}^2$ . Шаг укладки нагревательного кабеля  $7,5 \text{ см}$ . Линейная мощность нагревательного кабеля составляет, в среднем,  $11,25 \text{ Вт/м}$  при напряжении питания мата  $230 \text{ В}$ .

### 3.3. Маркировка и упаковка

К защитной плёнке мата, свёрнутого в рулон, приклеена этикетка со штрих кодом, кодом товара (артикулом), маркой, номинальной мощностью и площадью укладки изделия. Присутствует информация о сертификации и особенностях установки изделия. Имеются также условные коды, содержащие маркетинговую и техническую информацию.

К соединительной муфте монтажного кабеля приклеена этикетка со штрих-кодом, кодом товара (артикулом), маркой, номинальным напряжением питания сети переменного тока, номинальной мощностью, геометрическими размерами мата и номинальным сопротивлением нагревательного кабеля, установленного на мате. Имеется также штрих-код и информация о сертификации.

Нагревательный мат упакован в картонную коробку, на которой имеется этикетка с артикулом, маркой мата, его геометрическими размерами, напряжением питания, мощностью, степенью защиты IP, адресом производителя изделия, информацией о сертификате и дате изготовления.

### 3.4. Технические характеристики

Конструкция мата	Тонкий нагревательный кабель, закреплённый на сетке-основе с клеевым слоем
Номинальное напряжение питания	230 В~
Удельная мощность	150 Вт/м <sup>2</sup>
Мощность при 230 В	450 Вт
Площадь обогрева	3,0 м <sup>2</sup>
Размеры дорожки мата	0,5 x 6 м
Толщина мата	3,5 мм
Изоляция нагревательных жил	Фторопласт FEP
Материал оболочки	Фторопласт PVDF
Экран	Алюминиевая фольга, ламинированная PET + медный дренажный провод 0,5 мм <sup>2</sup>
Максимально допустимая температура на поверхности кабеля во вкл./выкл. состоянии	115 °C / 120 °C
Минимальная температура монтажа	-5 °C
Шаг укладки кабеля на дорожке мата	75 мм
Минимальный диаметр поворота кабеля	50 мм
Соединительный кабель	4 м, DTWB 2x1 мм <sup>2</sup> с экраном
Макс. воздействие на кабель усилия растяжения	120 Н
Макс. воздействие на кабель усилия сдвливания	600 Н
Класс пылевлагозащиты IP	IP X7
Номинальное сопротивление (-5%...+10%), Ом	118

## 4. Указания по монтажу и наладке

### 4.1. Общие указания

Площадь выбираемого мата должна соответствовать расчётной обогреваемой площади в помещении. При реализации задачи комфортного подогрева пола при укладке матов рекомендуется сделать отступ от стен до 20 см, так как вдоль стен обычно люди не перемещаются. Также нет смысла в этой задаче обогревать площади под стационарно установленными мебелью и оборудованием. Не следует делать отступ от передней линии установки кухонных шкафов, чтобы избежать не комфортной холодной полосы на полу. Удельная мощность матов,  $150 \text{ Вт/м}^2$ , подходит практически для обеспечения комфортного подогрева пола в помещениях любого назначения, кроме балконов, лоджий, гаражей и дорожек вокруг бассейнов. Для балконов и лоджий предпочтительнее применить нагревательные маты с удельной мощностью  $180...200 \text{ Вт/м}^2$ . При наличии под полом холодного пространства рекомендуется оценить возможность достижения комфортной температуры на поверхности пола ( $+26...+31 \text{ }^\circ\text{C}$ ) в вариантах с/без теплоизоляции.

При решении задачи полного отопления через пол выбор мощности производится в соответствии с расчетом теплопотерь помещения с учетом реально существующих особенностей подогрева пола и конкретных требований заказчика.

При выборе нагревательных матов необходимо учитывать допустимый разброс параметров, приведенных в технических характеристиках, и возможные отклонения напряжения питающей сети.

### 4.2. Монтаж нагревательных матов

При установке нагревательных матов DEVI<sup>TM</sup> 150T необходимо соблюдать следующие правила:

1. Нагревательный мат и терморегулятор должны применяться согласно рекомендациям, изложенным в Руководстве DEVI "Системы обогрева" (см. сайт [devi.ru](http://devi.ru)). Подключение должно производиться стационарно (без использования разъемных соединений типа вилка/розетка) и в соответствии с действующими правилами ПУЭ, издание 7, 2009 г.

2. Подключение нагревательного мата должен производить только квалифицированный электрик.

3. Необходимо соблюдать рекомендованную удельную мощность ( $\text{Вт/м}^2$ ) и не превышать максимально допустимую.

4. При необходимости установки теплоизоляции пола работы производить согласно СП 60.13330.2012, чтобы свести к минимуму теплопотери вниз (см. раздел «Общие указания»).

5. Основание, на которое укладывается мат, должно быть очищено от мусора и острых предметов.

6. Линии нагревательной части мата не должны случайно касаться друг друга, пересекаться между собой, а также находиться на расстоянии ближе 4 см друг от друга.

7. Нагревательный мат должен быть заземлен в соответствии с действующими правилами ПУЭ, издание 7, 2009г. и ГОСТ Р 50571.25-2001, часть 7.

8. Категорически запрещается укорачивать, удлинять или подвергать чрезмерным механическим воздействиям нагревательный мат. Необходимо предохранять изоляцию нагревательного кабеля мата от повреждений.

9. Перед и после укладки мата, до и после заливки плиточным клеем, выравнивающим или цементно-песчаным раствором следует замерить омическое сопротивление кабеля и сопротивление его изоляции. Сопротивление кабеля должно соответствовать номинальному значению с допустимым разбросом  $-5\%...+10\%$ , указанному на этикетке, установленной на муфте, соединяющей нагревательный кабель мата с холодным питающим кабелем. Сопротивление изоляции проверяют мегаомметром: необходимое значение должно превышать 20 МОм при напряжении испытания минимум 500 В постоянного тока по истечении времени измерения 1 минута. Рекомендуемое напряжение испытания: 2,5 кВ.

10. Электрические подключения производить через автоматический выключатель и устройство защитного отключения (УЗО) или дифференциальный автоматический выключатель с номинальным отключающим дифференциальным током не более 30 мА.

11. Для управления кабельной системой необходимо обязательно использовать терморегулятор. DEVI<sup>TM</sup> рекомендует применять терморегуляторы DEVIreg<sup>TM</sup>, EStemp<sup>TM</sup>.

12. Необходимо начертить план с указанием направления укладки мата, мест расположения муфт, холодного питающего кабеля, датчика температуры пола. При сложной конфигурации площади обогрева допустимо снимать часть кабеля с сетки для ручной его установки про помощи скотча в границах зоны обогрева; при этом следует соблюдать средний шаг укладки нагревательного кабеля на мате: 7,5 см.

13. Запрещается включать в сеть питания не размотанный рулон мата!

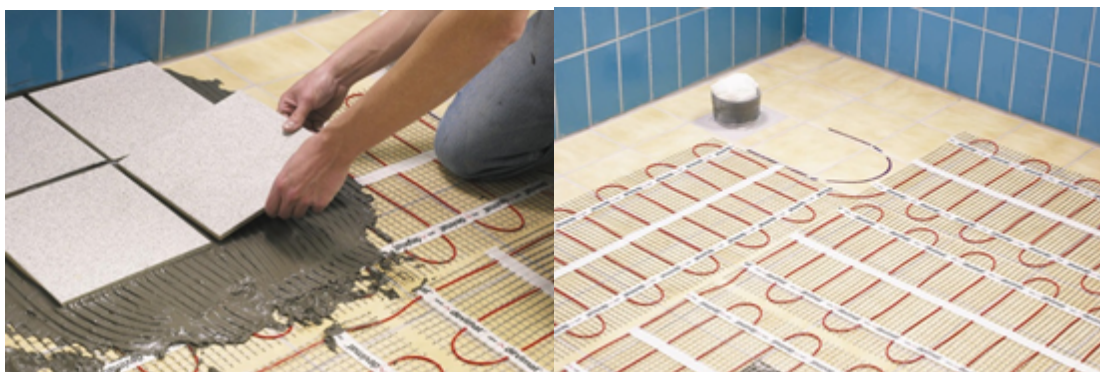
14. Не рекомендуется укладывать мат при температуре ниже  $-5^\circ\text{C}$ .

15. При монтаже мата рекомендуется использовать фирменные крепёжные принадлежности DEVI<sup>TM</sup>.

При проведении строительных работ разными специалистами, возникает вероятность повреждения кабельной системы отопления. Чтобы избежать этого, DEVI<sup>TM</sup> рекомендует:

1. В процессе проведения работ по укладке нагревательного мата, заливке стяжки и монтажа покрытия пола, контролировать омическое сопротивление нагревательных жил кабеля и целостность его изоляции.
2. Сразу по окончании монтажа нагревательного мата составить реальную схему укладки с указанием основных привязок по месту (расположение соединительной и концевой муфты, направления укладки полос мата, расположение термодатчика, глубина установки мата, а также идентификационный код мата/муфты и т.п.).
3. Довести информацию об установленных матах до всех специалистов, собирающихся проводить дальнейшие строительные работы, и предупредить о невозможности проведения специальных работ, которые могут привести к повреждению кабельной системы отопления (сверлить и долбить пол, штробить канавки, вкручивать саморезы и т.п.). При острой необходимости проведения таких работ следует использовать тепловизор для точного определения линий расположения кабеля на мате.

Пример монтажа нагревательного мата DEVI<sup>TM</sup> 150T в ванной комнате на старую плитку приведён на рисунке:



#### 4.3. Пуск (опробование)

Включение системы «Тёплый пол» можно осуществлять после полного созревания цементно-песчаной стяжки (30 суток) или высыхания плиточного клея (7 суток). Уточнённые данные о времени полного созревания заливочных масс можно получить у производителей строительных материалов.

## 5. Использование по назначению

### 5.1. Эксплуатационные ограничения

Основным условием долгой и безотказной работы нагревательного мата DEVI<sup>TM</sup>150T является хороший теплоотвод с его поверхности. В связи с этим, при эксплуатации теплого пола запрещается закрывать его поверхность материалами, имеющими высокие теплоизолирующие свойства: ковры с высоким ворсом, коврики из вспененных полимеров, надувные матрасы и т. д. Нагревательный мат DEVI<sup>TM</sup>150T не предназначен для обогрева наружных площадей, лестниц и пр.

### 5.2. Подготовка изделия к использованию

Нагревательный мат устанавливается на ровное основание с достаточно хорошей теплопроводностью. Основанием может быть бетон, цементно-песчаная стяжка, гипсо-волоконная панель. Перед началом монтажа рекомендуется очистить поверхность основания от строительной пыли и непосредственно перед установкой мата покрыть его грунтовкой. Недопустимо монтировать нагревательный мат на деревянное основание, фанеру, паркет, оргалит, теплоизоляционные материалы (пенопласт, вспененный полиэтилен и пр.).

Перед установкой мата проверяется соответствие величины электросопротивления его нагревательного элемента номинальному значению в пределах -5...+10% от номинального значения. Следует также измерить сопротивление электроизоляции мегаомметром или ток утечки специальной аппаратурой. Сопротивление изоляции должно быть не менее 20 МОм через 1 мин выдержки под испытательным напряжением постоянного тока 2,5 кВ. Минимальное испытательное напряжение - 500 В.

**ВНИМАНИЕ!** Запрещается подключать нагревательный мат, свёрнутый в рулон, к сети переменного тока даже на короткое время с целью опробования его работоспособности!

<b></b>

Рабочее подключение нагревательного мата к сети питания должно быть выполнено с применением аппаратуры защиты от сверхтоков (автоматические выключатели) и от токов утечки (устройства защитного отключения, дифференциальные автоматические выключатели).

## 6. Техническое обслуживание

Кабельные электрические системы распределённого электрообогрева DEVI™ не требуют технического обслуживания на всем протяжении срока эксплуатации.

В случае повреждения кабельной системы обогрева DEVI™ необходимо обратиться в сервисную службу компании, тел. +7 495 792 5757, отдел DEVI.

## 7. Текущий ремонт

Нагревательный мат DEVI<sup>mat</sup>™ 150T не нуждается в проведении текущего ремонта. При возникновении трудностей при эксплуатации следует обращаться в сервисную службу ООО "Данфосс", отдел DEVI по тел. +7 495 792 5757.

## 8. Транспортирование и хранение

Транспортирование и хранение нагревательных матов DEVI<sup>mat</sup>™ 150T осуществляется в соответствии с требованиями ГОСТ 15150-69, ГОСТ 23216-78.

## 9. Утилизация

Утилизация изделия производится в соответствии с установленным на предприятии порядком (переплавка, захоронение, перепродажа), составленным в соответствии с Законами РФ № 96-ФЗ "Об охране атмосферного воздуха", № 89-ФЗ "Об отходах производства и потребления", № 52-ФЗ "О санитарно-эпидемиологическом благополучии населения", а также другими российскими и региональными нормами, актами, правилами, распоряжениями и пр., принятыми во исполнение указанных законов.

## 10. Комплектность

В комплект поставки входят:

- Нагревательный мат DEVI<sup>mat</sup>™ 150T
- Гофротрубка для датчика Ø10...12 мм с концевой-заглушкой
- Условия расширенной 20-летней гарантии
- Руководство по монтажу
- Упаковочная коробка

## 11. Список комплектующих и запасных частей

При установке нагревательного мата DEVI<sup>mat</sup>™150T следует установить также датчик температуры терморегулятора, который будет управлять подогревом пола. Датчик температуры пола устанавливается с контрольным 2х-жильным проводом в гофрированной или гладкой тонкостенной трубке с внешним диаметром 12 мм, которая монтируется в предварительно вырезанной штробе в полу и на стене комнаты. Тип датчика должен соответствовать выбранному терморегулятору. С целью предотвратить случайное повреждение лицевой панели терморегулятора его установку производят после окончания отделочных работ. Датчик температуры терморегулятора DEVI можно приобрести отдельно, как запасное изделие:

Название	Код для заказа	Фото	Описание
----------	----------------	------	----------

Датчик пола на проводе 3,0 м, NTC 15 кОм	140F1091		Терморезистор с отрицательным температурным коэффициентом в пластиковой капсуле Ø5 x L20 мм с жёстким 2-жильным проводом длиной 3 м. Номинальное сопротивление: 15 кОм при температуре +25 С
---	----------	--	---