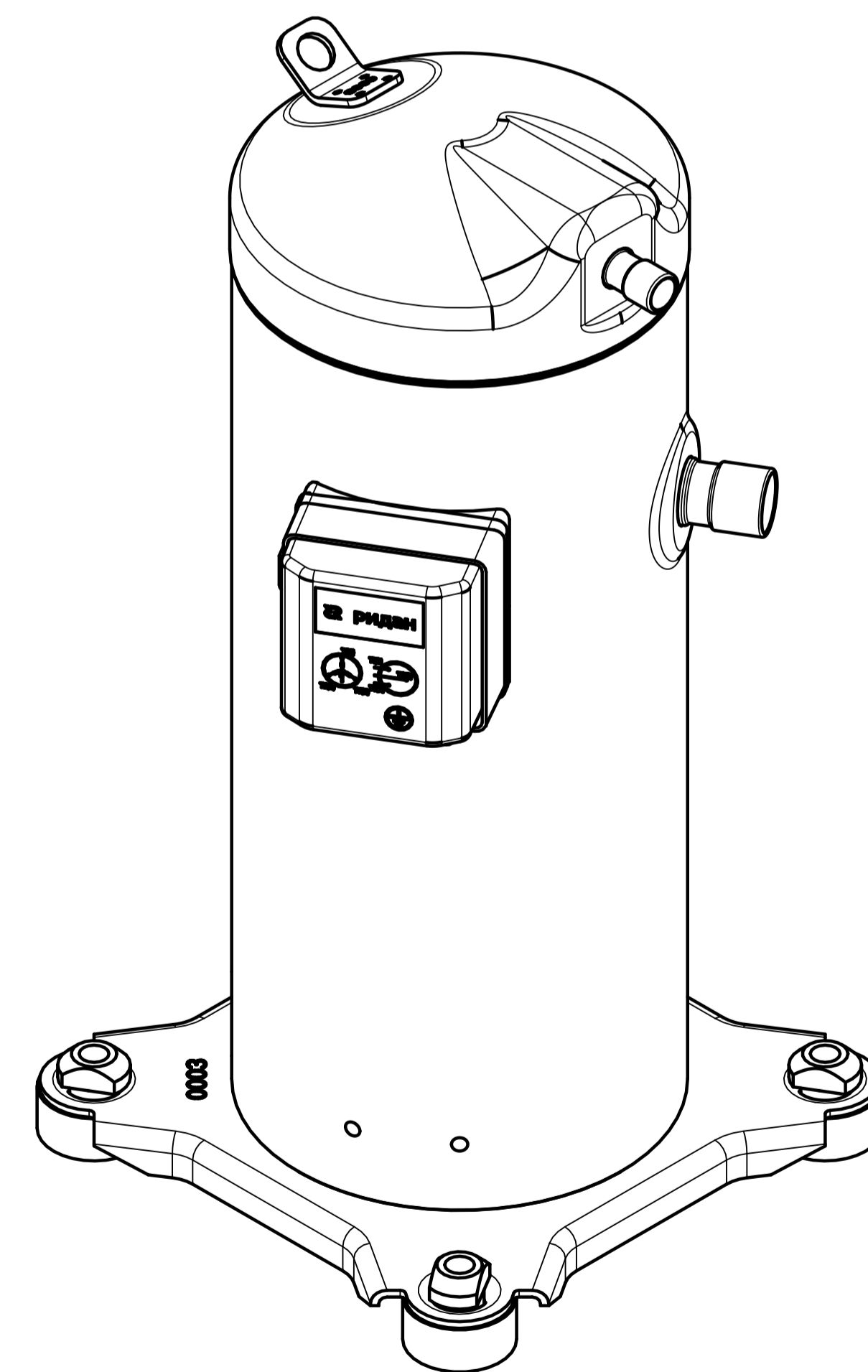
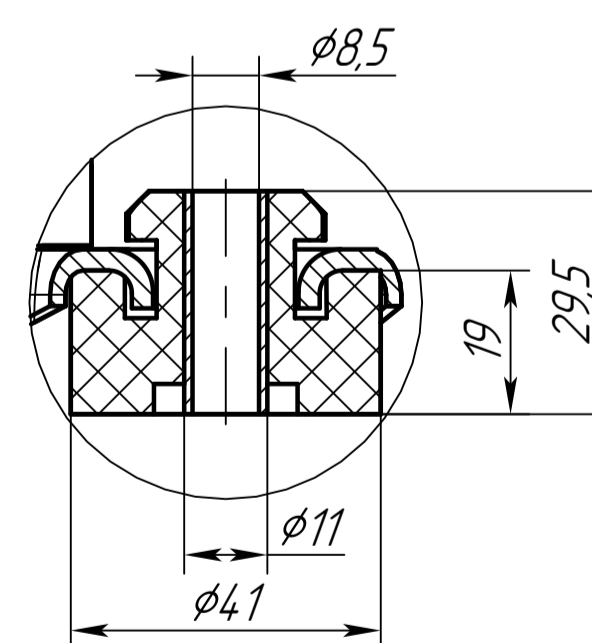


A (1:1)



				70 00 111		
Изм.	Лист	№ док-м	Подп.	Лист	Лит.	Масса
Разраб.						1,2
Проб.						
Т. контр.						
Н. контр.						
Утв.						
					Лит	Листов
						1
						РИДАН
						Формат А1