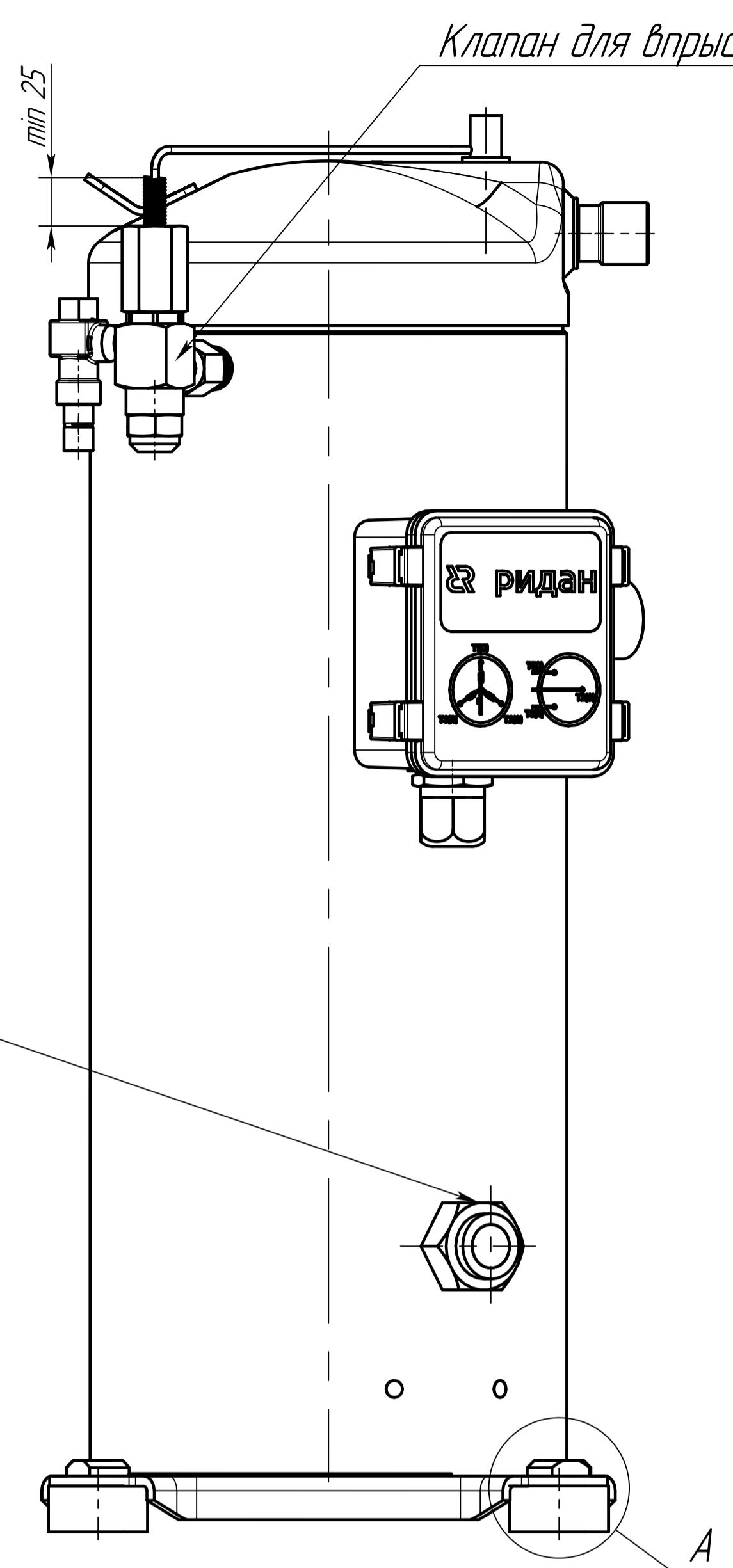


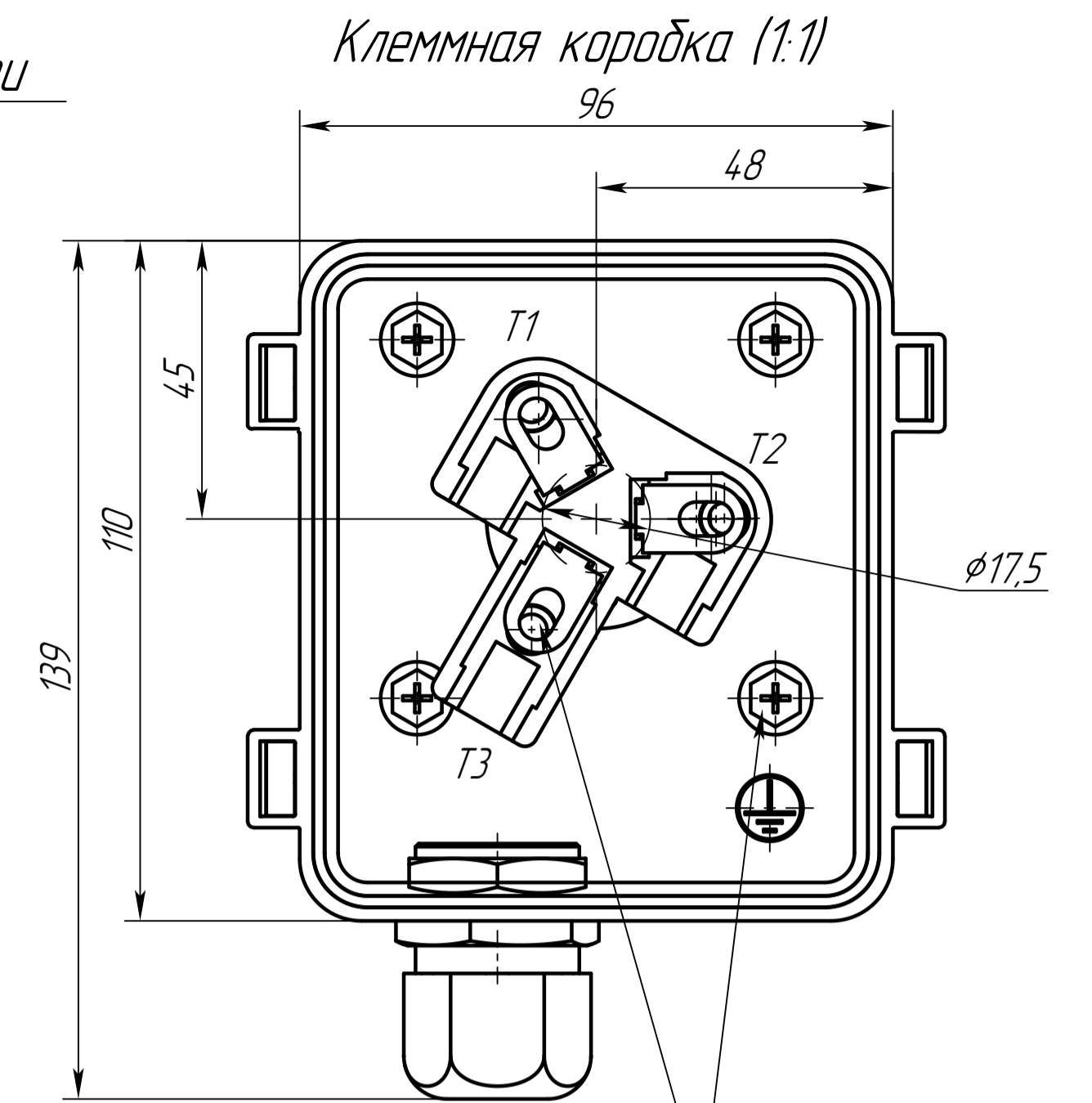
Патрубок нагнетания 1" 1/4 - 12 UNF-2A
 $\nabla 17,3 \text{ мм}$

Патрубок всасывания 1" 3/4 UN-2A
 $\nabla 22,6 \text{ мм}$

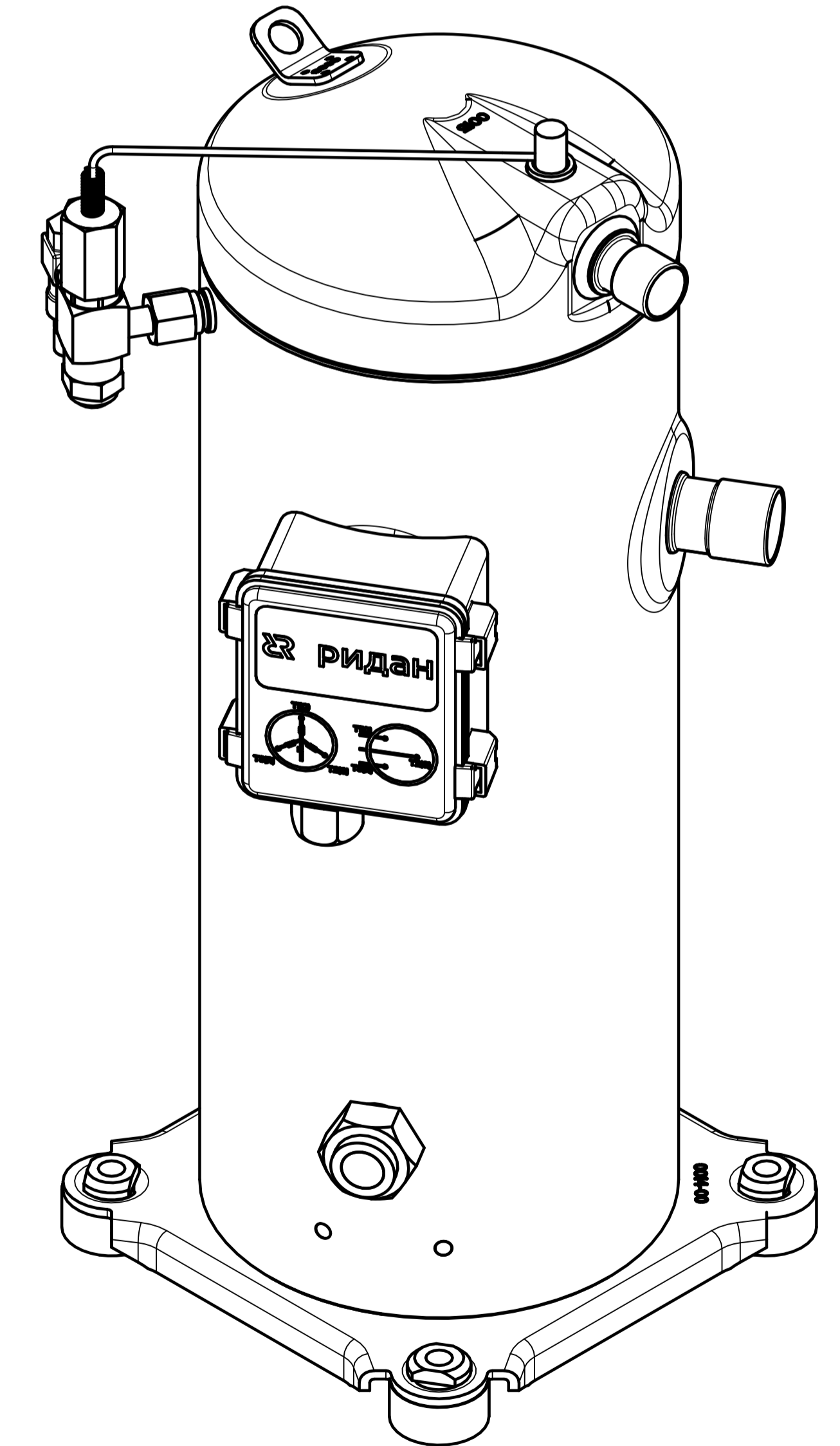
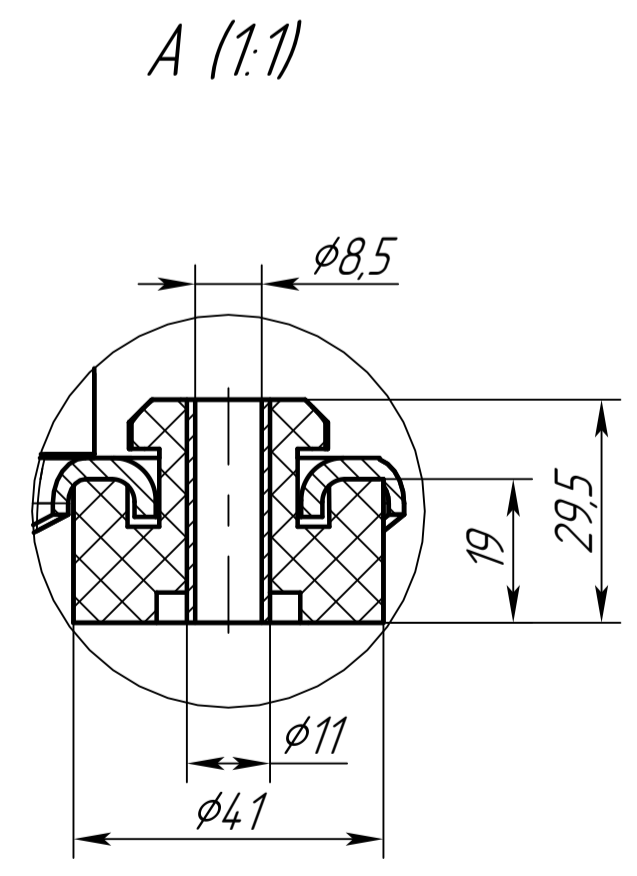
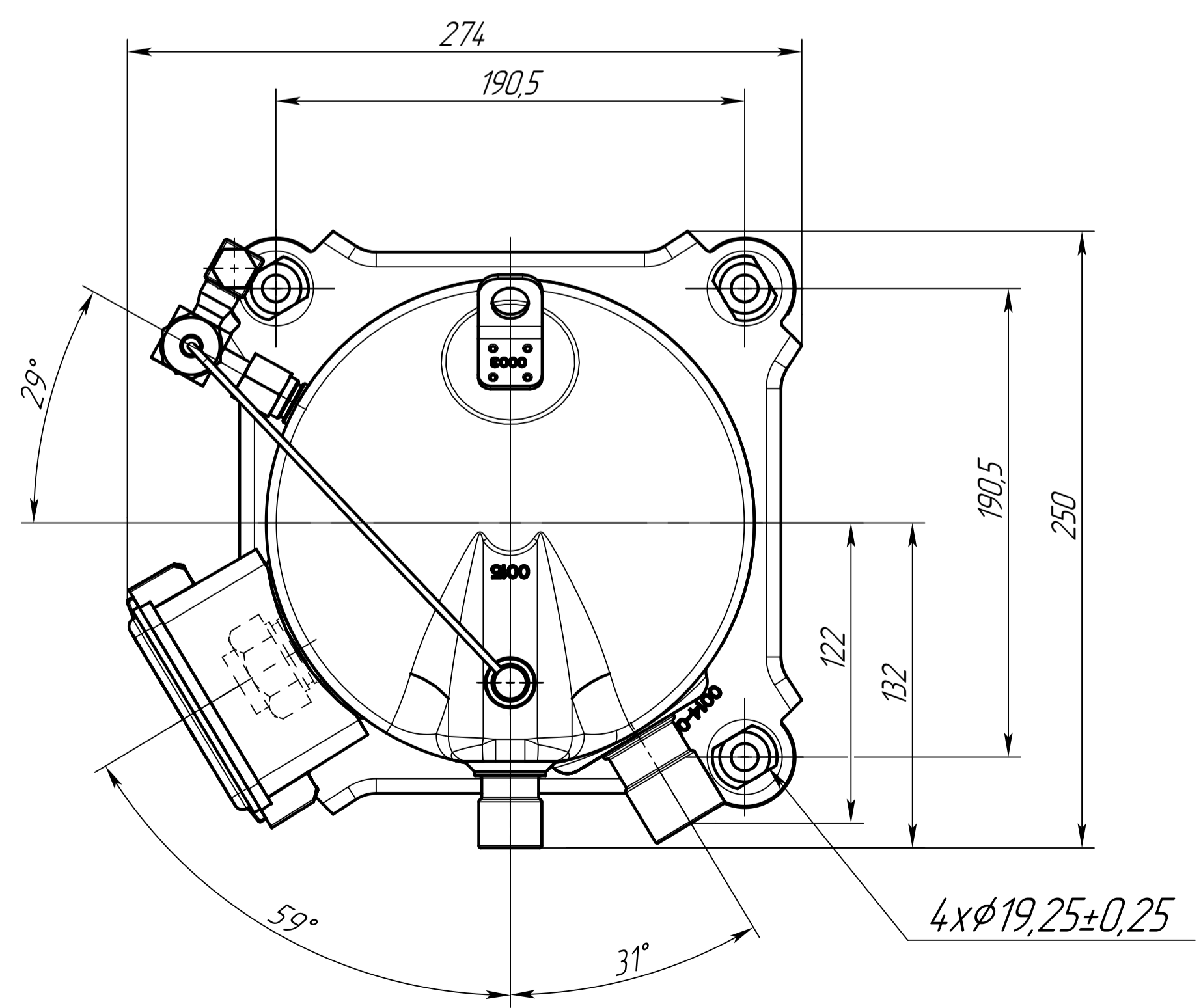
Смотровое стекло 1" 1/4 - 12 UNF



Клапан для впрыска жидкости



4 отв. Винт M5x10
 Момент затяжки 2-3 Н*м



				70 03 312		
Изм.	Лист	№ док-м	Подп.	Лист	Лист	Масса
Разраб						1,2
Проб						
Т. контр						
Н. контр						
Элтб						
				RCL28-51_T8		
				Лист		
				Листов 1		
				РИДАН		
				Формат А1		

Лист № 1
 Дата
 Изменения №
 Дата
 Проверено №
 Дата
 Проверено №
 Дата