

Патрубок нагнетания 1" 1/4 - 12 UNF-2A

▽ 17,3 мм

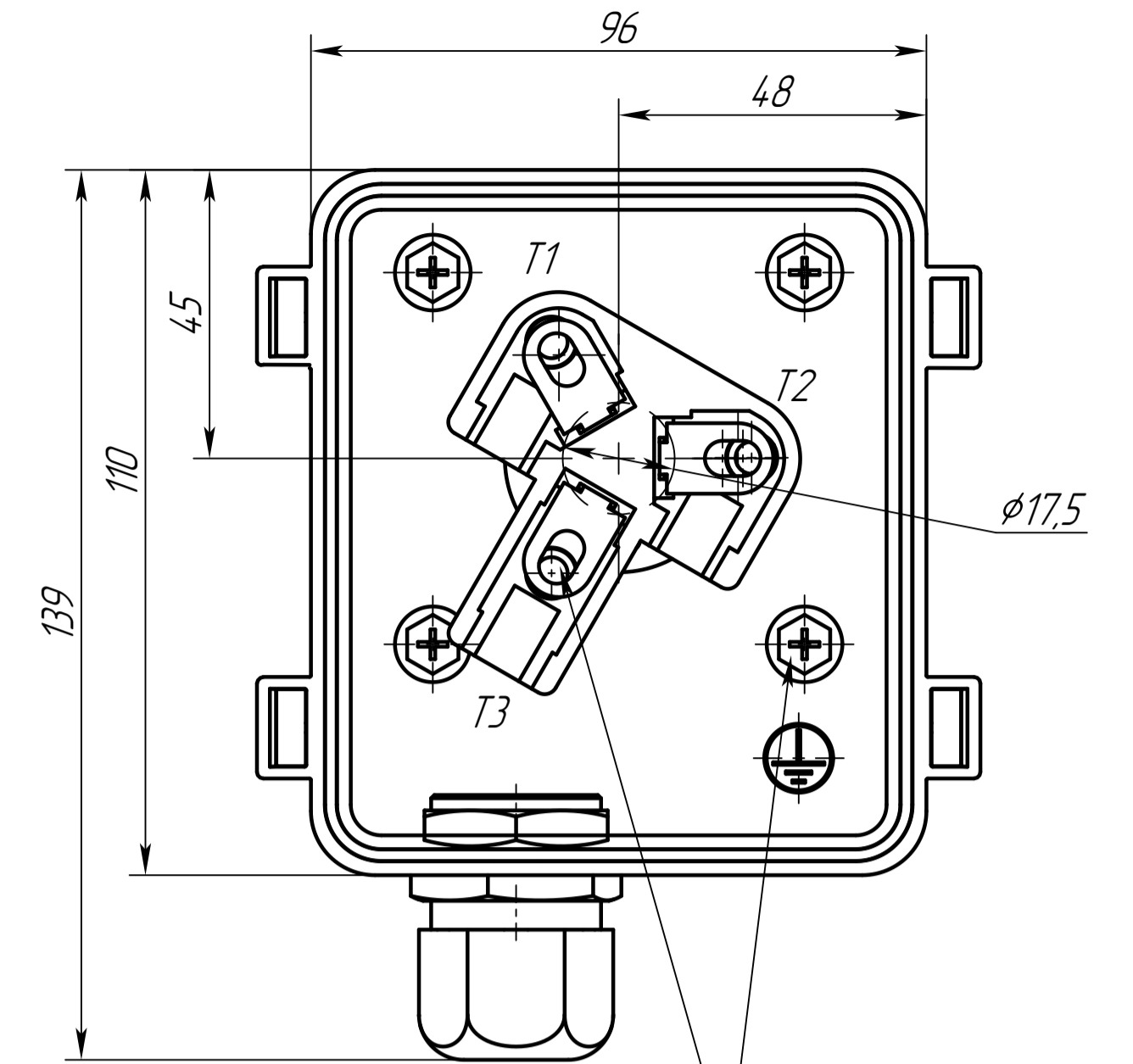
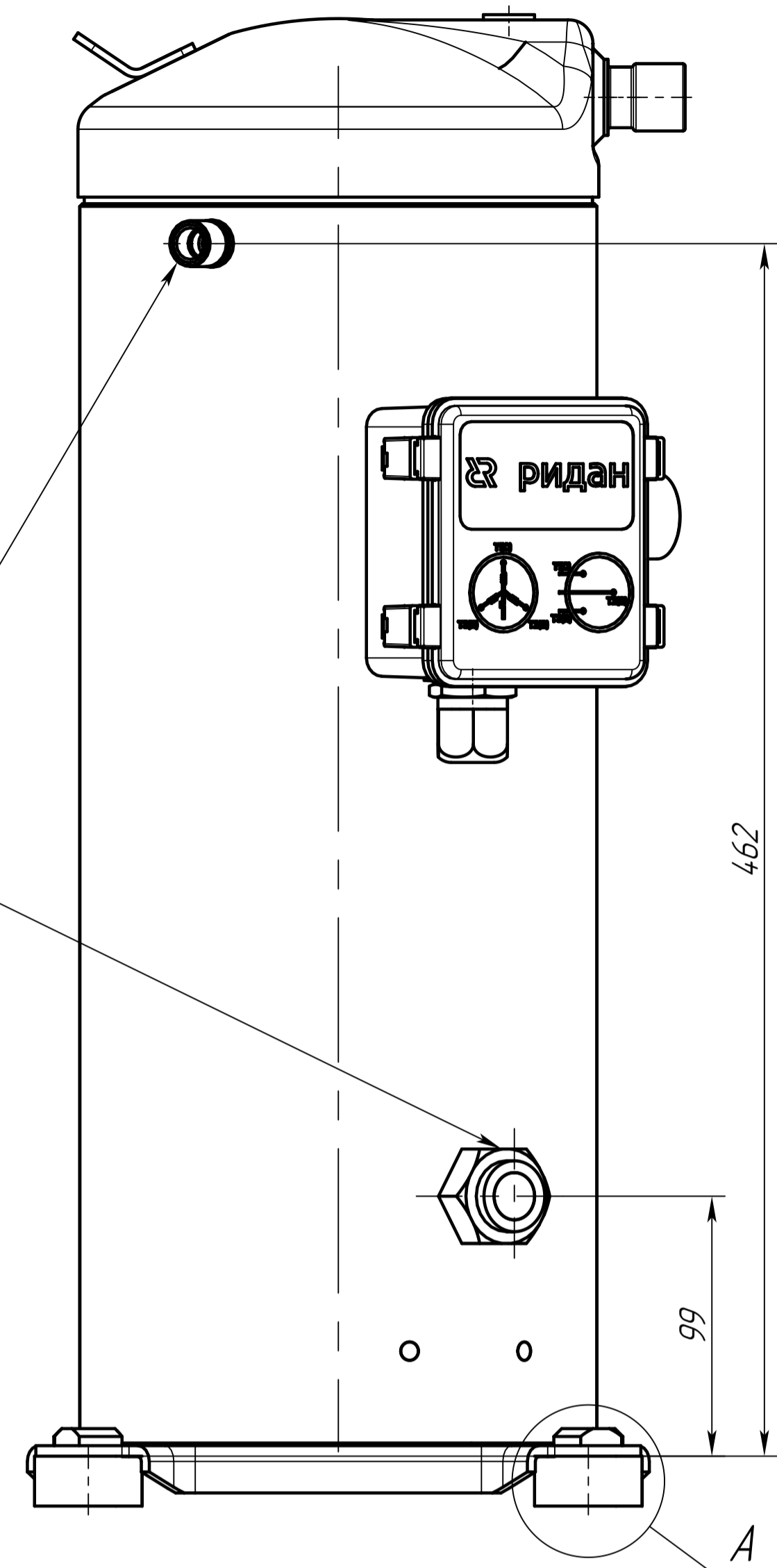
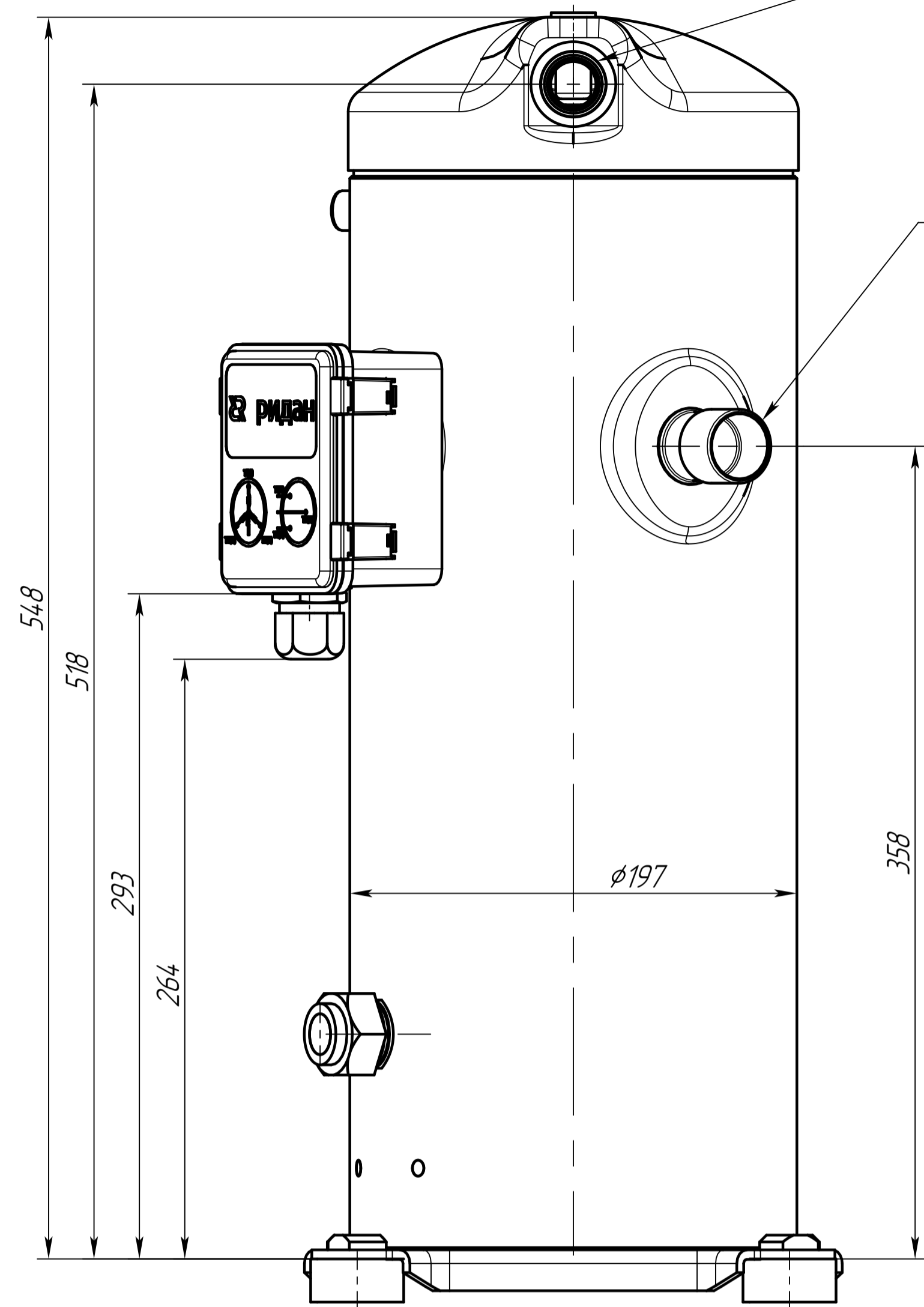
Патрубок всасывания 1" 3/4 UN-2A

▽ 22,6 мм

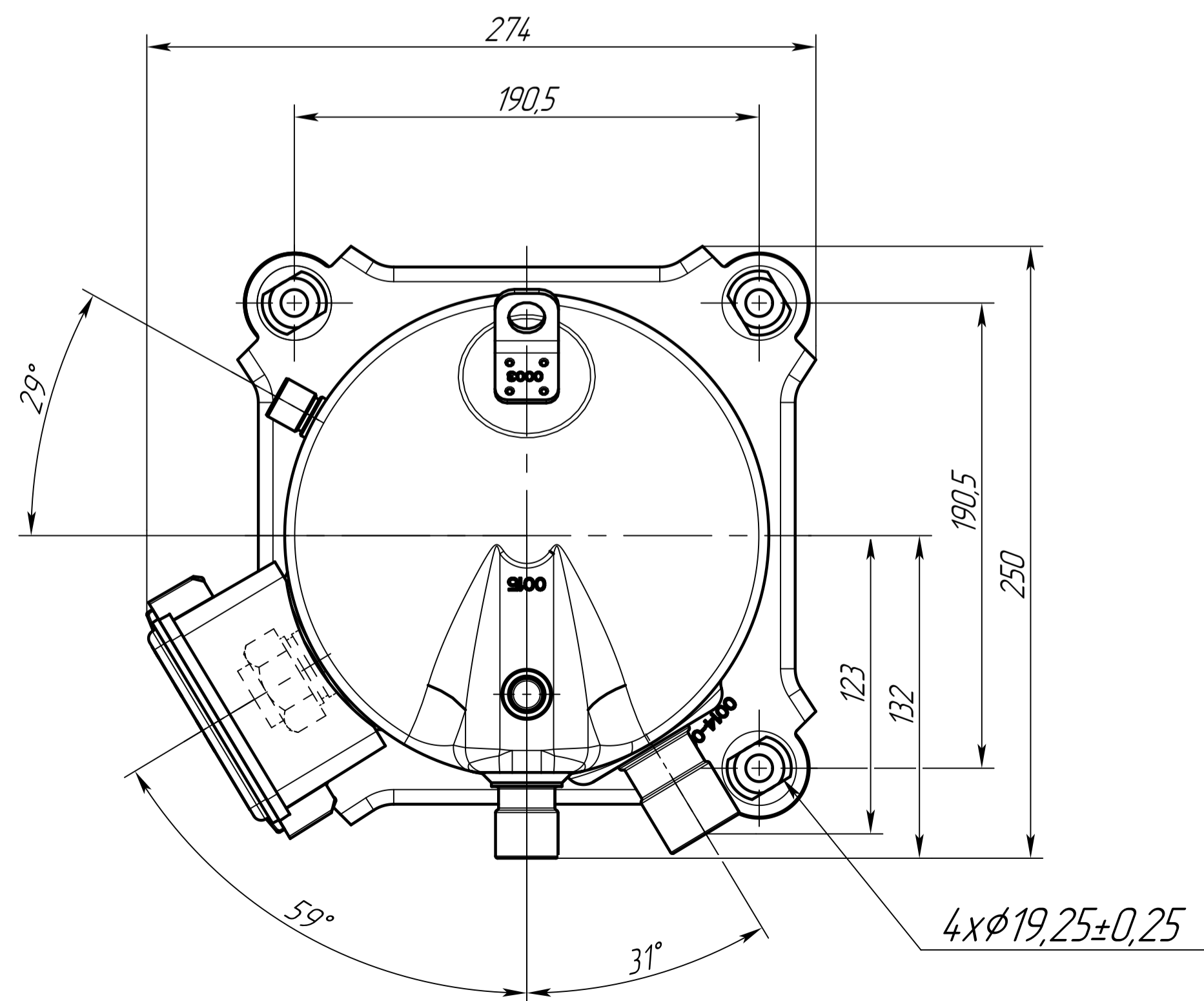
Патрубок впрыска пара 1" 1/16 - 16 UN

▽ 10,1 мм

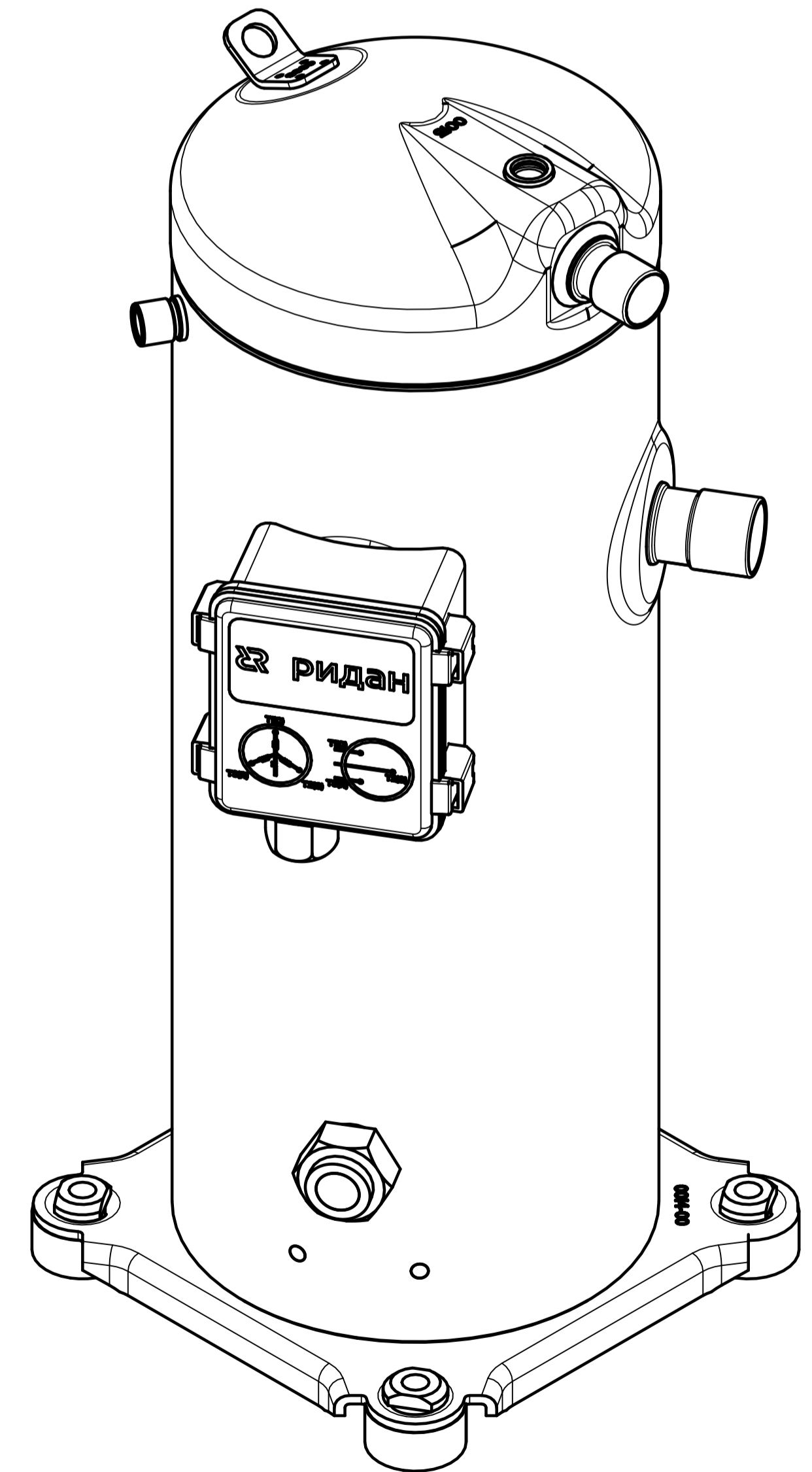
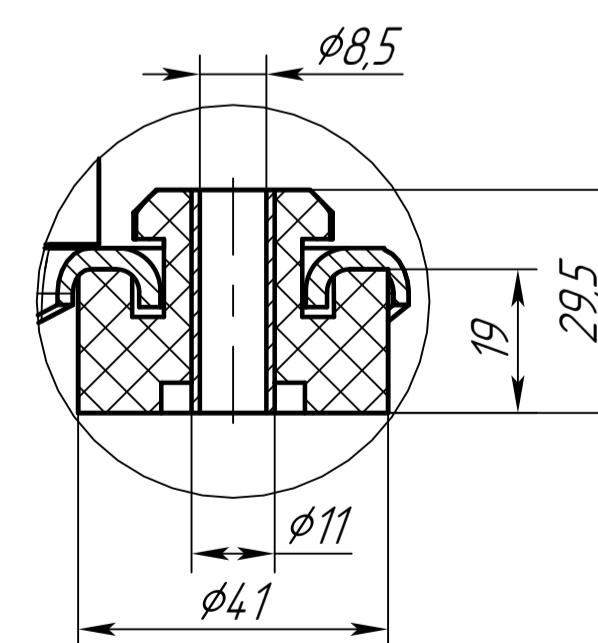
Смотровое стекло 1" 1/4 - 12 UNF



4 отв. Винт M5x10
Момент затяжки 2-3 Н*м



A (1:1)



				70 04 312		
Изм.	Лист	№ докум.	Подп.	Лист	Лит	Масса
Разраб						1.2
Проб						
Т. контр					Лист	Листов 1
Н. контр						
Утв						
RCL28-51_T9						
РИДАН						