

## Техническое описание

### ШКСОВ-1Р тип 6 с циркуляцией

#### Описание и область применения

Шкаф с узлом присоединения квартирной системы отопления и водоснабжения ШКСОВ-1Р тип 6 предназначена для подключения квартирной разводки систем отопления и ГВС/ХВС к стоякам системы отопления и водоснабжения дома.

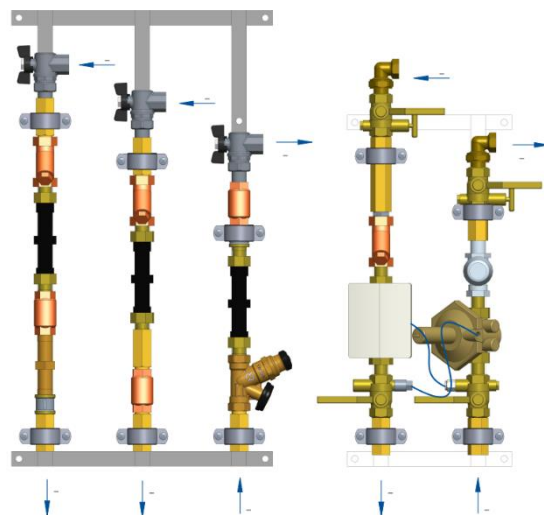
ШКСОВ-1Р позволяет производить автоматическую балансировку системы отопления; учет тепла и воды, потребленного квартирой. Также предусмотрена циркуляция системы горячего водоснабжения с целью обеспечения комфортной температуры воды у потребителя.

ШКСОВ-1Р устанавливается на стену и подключается к стоякам системы отопления и водоснабжения.

ШКСОВ-1Р производится в исполнениях:

- с правым и левым подключением стояков.

Средства учета тепловой энергии - теплосчетчик РУТ-01 со встроенным коммуникационным модулем RS485. Для водосчетчиков предусмотрена монтажная вставка.



Станция оборудована:

- Автоматическим регулятором перепада давления АРТ-R, который поддерживает постоянный перепад давлений на вводе с систему отопления квартиры;
- Клапаном терморегулирующим TR-G, предназначенным для контроля температуры окружающего воздуха в квартире при установке на него термоэлектропривода;
- Термостатическим балансировочным клапаном АНТ, обеспечивающим циркуляцию системы ГВС
- Запорными шаровыми кранами на вводе в узел, для снижения риска возникновения гидравлических ударов;
- Необходимым количеством запорной арматуры

ШКСОВ-1Р В П Тип 1— с правосторонним подключением

При использовании квартирной станции значительно упрощается проектирование и наладка систем отопления и водоснабжения многоквартирных домов.

## Техническое описание ШКCOB-1P тип 6 с циркуляцией

### Описание и область применения

|  |            |
|--|------------|
| Максимальная температура теплоносителя, °C   | 95 °C      |
| Максимальная температура теплоносителя в системе ГВС, °C                           | 80 °C      |
| Максимальный перепад давлений в трубопроводной системе отопления перед шкафом, бар | 2          |
| Требуемое номинальное значение перепада давления в отопительной части, бар         | 0,26*      |
| Максимальный перепад давлений в контуре регулирования отопления, бар               | 0,22       |
| Условное давление, бар   | 10 (PN 10) |
| Ду/Присоединение к стояку, дюймы   | R 1/2      |
| Ду/Присоединение к квартире, дюймы   | 1/2        |

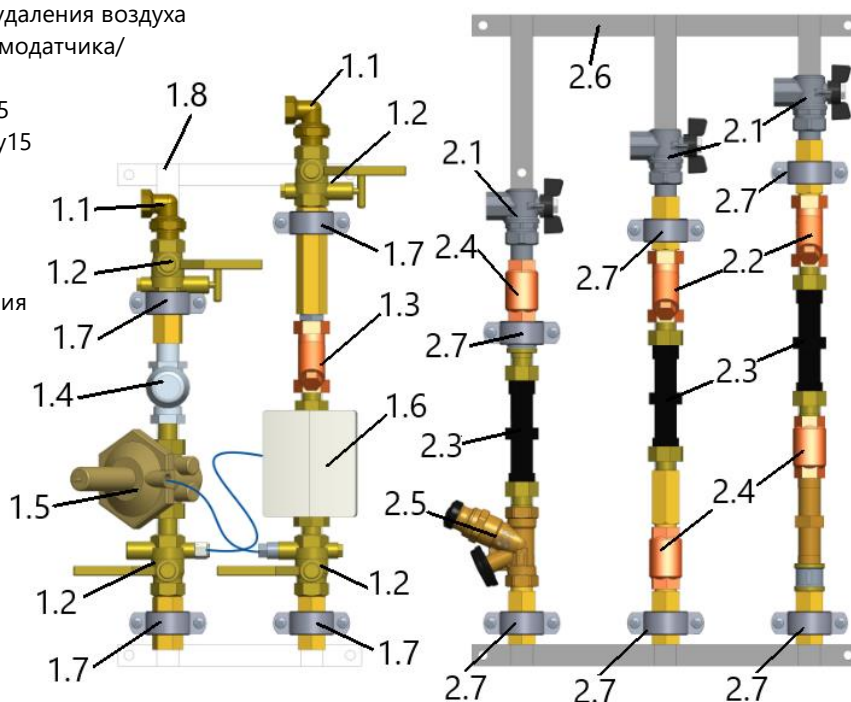
### Номенклатура и коды для оформления заказа

| Код       | Наименование                          | Тип шкафа | Сторона подключения                    |
|-----------|---------------------------------------|-----------|--|
| 160S0071R | ШКCOB-1P B1 П Тип 6 circ wowm wor     | без шкафа | отопление и водоснабжение справа       |
| 160S0072R | ШКCOB-1P B1 Л Тип 6 circ wowm wor     | без шкафа | отопление и водоснабжение слева        |
| 160S0073R | ШКCOB-1P B1 Тип 6 circ wowm wor RR.LL | без шкафа | отопление справа и водоснабжение слева |
| 160S0074R | ШКCOB-1P B1 Тип 6 circ wowm wor LL.RR | без шкафа | отопление слева и водоснабжение справа |

### Конструкция

- 1.1 Патрубок для подключения к стоякам системы отопления здания Ду15
- 1.2 Кран шаровой Ду15 со штуцером для удаления воздуха или подключения импульсной трубки/термодатчика/
- 1.3 Фильтр сетчатый Ду15
- 1.4 Клапан терморегулирующий TR-G Ду15
- 1.5 Регулятор перепада давления АРТ-R Ду15
- 1.6 Теплосчетчик РУТ-01 Ду 15
- 1.7 Хомут крепежный со шпилькой
- 1.8 Рама крепежная

- 2.1 Кран шаровой угловой для подключения к стоякам водоснабжения здания Ду15
- 2.2 Фильтр сетчатый Ду15
- 2.3 Проставка для водосчетчика Ду15
- 2.4 Клапан обратный Ду15
- 2.5 Регулятор температуры прямого действия типа АНТ-R Ду15
- 2.6 Рама крепежная
- 2.7 Хомут крепежный со шпилькой



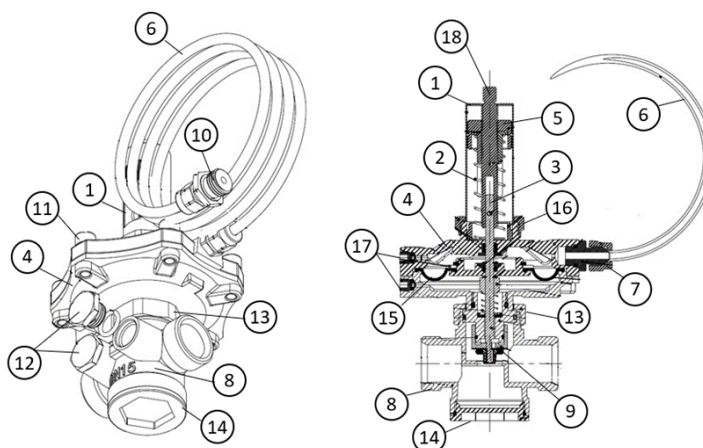
**Автоматический  
балансировочный  
клапан АРТ-R**

Клапаны АРТ-R обладают следующими основными функциями:

- автоматическое поддержание настроенного перепада давлений
- удаление воздуха из верхней и нижней полостей мембранного блока
- промывка через специально предусмотренные выходы с заглушками, а также через съёмную заглушку в нижней части клапана
- слив теплоносителя через дополнительный дренажный кран, который может быть вкручен в один из предусмотренных выходов

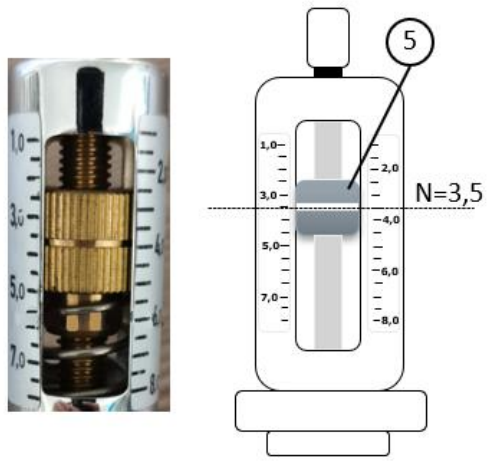
**Технические характеристики**

|   |                                |
|---|--------------------------------|
| Условный проход, Ду, мм                   | DN15                           |
| Макс. рабочее давление PN, бар            | PN16                           |
| Класс протечки по стандарту ISO 5208      | Класс А — нет видимой протечки |
| Перепад давлений на клапане, кПа          | 10-150                         |
| Диапазон настройки перепада давления, кПа | 5-35                           |

**Устройство**


1. Блок настройки
2. Настроечная пружина
3. Шток регулятора давления
4. Мембранный блок
5. Настроечное кольцо
6. Импульсная трубка
7. Присоединительный ниппель импульсной трубки
8. Корпус клапана
9. Золотник (конус)
10. Переходной ниппель на R 1/4
11. Зажимной винт нижней и верхней крышки мембранного блока
12. Заглушки для элементов слива
13. Соединительная гайка мембранного блока и корпуса
14. Заглушка для нижней части корпуса клапана
15. Мембрана
16. Соединительная гайка мембранного и настроечного блока
17. Отверстия для выпуска воздуха из нижней и верхней полости мембранного блока, закрытые винтами под шестигранник
18. Настроечный винт штока клапана

Балансировочный клапан АРТ-R предназначен в основном для двухтрубных систем отопления с автоматическими терморегуляторами, а также для систем теплохолодоснабжения с переменным расходом. Благодаря встроенному мембранному блоку клапан обеспечивает поддержание необходимого значения перепада давления для определенной зоны гидравлической системы. Требуемый перепад давления может быть настроен в диапазоне 5–35 кПа и автоматически поддерживается на заданном уровне, поэтому данный клапан также можно назвать автоматическим регулятором перепада давления. АРТ-R устанавливаются только на обратный трубопровод, согласно направлению движения жидкости в соответствии со стрелкой на корпусе клапана.

**Настройки**


| настройка<br>N | перепад<br>кПа |
|----------------|----------------|
| 1              | 5              |
| 1,5            | 7,15           |
| 2              | 9,3            |
| 2,5            | 11,45          |
| 3              | 13,6           |
| 3,5            | 15,75          |
| 4              | 17,9           |
| 4,5            | 20,05          |
| 5              | 22,2           |
| 5,5            | 24,35          |
| 6              | 26,5           |
| 6,5            | 28,65          |
| 7              | 30,8           |
| 7,5            | 32,95          |
| 8              | 35,1           |

Настройка производится с помощью настроечного блока, без применения дополнительных инструментов, что сохраняет время на обслуживание системы. Вращая настроечное кольцо 5 или настроечный винт 18 штока клапана, по часовой стрелке для уменьшения значения настройки, против для увеличения. Настроечное кольцо имеет круговую насечку, которую необходимо совместить с требуемым значением регулируемого перепада со шкалой (размеченной от 1 до 8) нанесенной на корпусе настроечного блока. Настроечная шкала размечена с шагом 0,5. Диапазон настройки значения перепада давлений от 5 до 35 кПа, изменение настройки на одно деление изменяет значение перепада на 2,15 кПа. На рисунке 7 положение настроечного кольца настроено на значение 3,5 – что соответствует значению перепада 15,75 кПа. Соответствие значения настройки и регулируемого перепада представлено ниже.

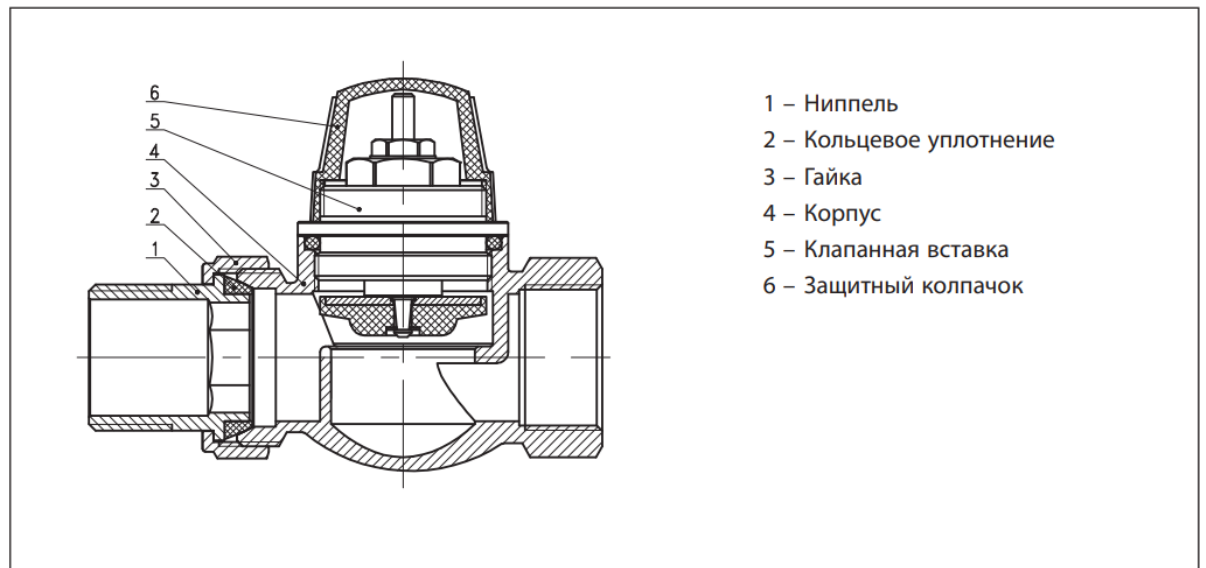
**Клапан  
терморегулятора  
TR-G**

Клапан терморегулирующий с повышенной пропускной способностью TR-G предназначен для применения, как правило, в однетрубных системах водяного отопления с насосной циркуляцией теплоносителя, отвечающего требованиям Правил технической эксплуатации электрических станций и тепловых сетей Российской Федерации.

Клапаны TR-G могут сочетаться с термоэлектрическими приводами серии

**Технические характеристики**

|  |      |
|--|------|
| Условный проход, Ду, мм                        | DN15 |
| Макс. рабочее давление PN, бар                 | PN16 |
| Максимальная пропускная способность, KVS, мЗ/ч | 5    |
| Пропускная способность при Хр 2С, KV, мЗ/ч     | 1    |
| Диапазон настройки перепада давления, кПа      | 5-35 |

**Устройство**


**Теплосчетчик РУТ-01**

Теплосчетчик предназначен для измерения, обработки и представления текущей и архивной информации о количестве потребленной тепловой энергии, температуре, расходе теплоносителя и сопутствующих данных в системах водяного отопления и холодоснабжения коммунального хозяйства. Теплосчетчик может устанавливаться на подающем или обратном трубопроводе при температуре теплоносителя от 5 до 95 °С. Контроль измеряемых параметров может осуществляться визуально с 8-разрядного дисплея тепловычислителя, при этом поиск необходимой информации производится путем перемещения по информационному меню с помощью кнопки. Имеется возможность подключения теплосчетчика к системе диспетчеризации через интерфейс RS-485. К теплосчетчику в исполнении с RS-485 и 4 импульсными входами, можно подключить счетчики ХВС, ГВС.


**Характеристики**

- Ультразвуковой принцип измерения расхода.
- Диапазон температур теплоносителя: от 5 до 95 °С.
- Класс точности: 2 по ГОСТ Р ЕН 1434-1-2011.
- Динамический диапазон  $q_1 : q_r$ : 1:100.
- Номинальные расходы:  $q_r = 1,5/2,5/3,5$  м<sup>3</sup>/ч, DN = 15/20/25 мм.
- Рабочее давление: 1,6 МПа.
- Потери давления:  $\Delta P$  не более 25 кПа.
- LCD-дисплей: 8 разрядов, информативное меню.
- Питание: литиевая батарея 3,6 В (6 лет).

**Специальные функциональные возможности**

- Высокоточная ультразвуковая измерительная камера.
  - Высокая скорость измерения.
  - Низкие гидравлические потери.
  - Энергонезависимая память, архив теплосчетчика с интерфейсом RS-485 — 36 месяцев, для теплосчетчиков с визуальным считыванием — 18 месяцев.
  - Теплосчетчик нечувствителен к наличию частиц магнетита в теплоносителе.
  - Не требуются прямые участки до и после теплосчетчика (в случае монтажа с присоединительными патрубками).
    - Встроенный коммуникационный интерфейс RS-485 или RS-485 с 4-мя импульсными входами.
    - Возможность перепрограммирования места установки до ввода теплосчетчика в эксплуатацию (подающий/обратный трубопровод).

**Технические характеристики**

|   |  |
|---|--|
| Диапазон температур теплоносителя, °С   | от +5 до +95   |
| Значение разности температур в подающем и обратном трубопроводах, ΔТ, °С  | от +3 до +90   |
| Пределы допускаемой относительной погрешности при измерении тепловой энергии в подающем и обратном трубопроводах, %   | $E = \pm(3 + 4\Delta t_{\min}/\Delta t + 0,02q_p/q)$ |
| Пределы допускаемой относительной погрешности при измерении объемного расхода теплоносителя, %<br>где $q_p$ – номинальный расход,<br>$q$ – фактический расход | $\pm(2,0 + 0,02 q_p/q)$                              |
| Пределы допускаемой абсолютной погрешности измерения температуры ( $t$ – температура теплоносителя), °С   | $E_t = \pm(0,5 + 3\Delta t_{\min}/\Delta t)$         |
| Диапазон температур транспортирования и хранения, °С  | от -25 до +60  |
| Диапазон температур окружающей среды, °С  | от +5 до +55   |
| Максимальное рабочее давление, $P_y$ , МПа  | 1,6  |
| Термометр сопротивления   | Pt 1000  |
| Напряжение питания, В   | 3,6 (литиевая батарея)                               |
| Вид монтажа   | Горизонтальный, вертикальный                         |
| Дисплей   | LCD, 8 разрядов                                      |
| Класс защиты<br>SonoSafe 10   | IP 67  |
| Класс точности по ГОСТ Р ЕН 1434-1-2011   | 2  |
| Класс по ГОСТ Р 51649-2014  | 2  |

## Техническое описание

### ШКСОВ-1Р тип 6 с циркуляцией

#### Термостатический балансировочный клапан АНТ-Р

Термостатический балансировочный клапан АНТ-Р — регулятор температуры прямого действия, предназначен для стабилизации температуры и минимизации расхода воды в циркуляционных стояках систем горячего водоснабжения (ГВС).

Клапан АНТ-Р имеет термоземент, который может быть настроен на поддержание температуры воды в циркуляционном стояке системы ГВС в диапазоне от 30 до 65 °С.

АНТ-Р обеспечивает экономию воды, исключая её слив через водоразборные краны для достижения требуемой температуры.

Устройство и характеристики регуляторов с режимом дезинфекции приведены в отдельных технических описаниях, предоставляемых по запросу.

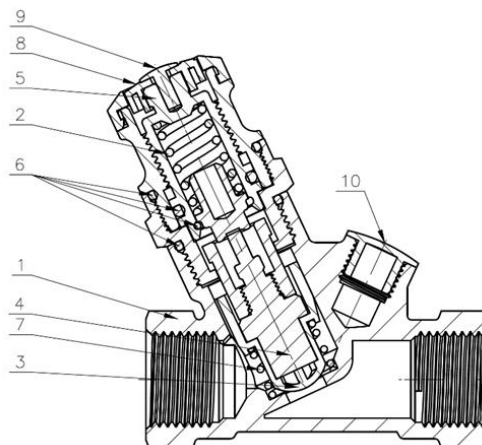


#### Пример применения



#### Устройство

- 1 — корпус;
- 2 — пружина безопасности;
- 3 — золотник;
- 4 — термоземент;
- 5 — настроечная рукоятка;
- 6 — кольцевые уплотнения;
- 7 — пружина;
- 8 — шкала настройки;
- 9 — заглушка отверстия для ключа;
- 10 — отверстие для термометра.



#### Работа клапана АНТ

АНТ-Р — пропорциональный регулятор температуры прямого действия.

Термоземент (4) (рис. Устройство клапана АНТ-Р) при изменении температуры воды воздействует на золотник клапана (3).

Когда температура воды повышается сверх установленного на регуляторе значения, термочувствительное вещество в термозементе расширяется и перемещает золотник клапана в сторону закрытия, что приводит к сокращению циркуляции



## Техническое описание

### ШКСОВ-1Р тип 6 с циркуляцией

воды через стояк, вплоть до полного прекращения. При снижении температуры происходит обратный процесс: термоэлемент открывает клапан и расход воды в стояке увеличивается. Клапан уравнивается, когда температура воды соответствует заданной. Если температура воды будет выше заданного значения на 5 °С, клапан АНТ-R полностью закроется.

Характеристика регулирования балансировочного клапана АНТ представлена на соответствующем рисунке (см. ниже).

Защитная пружина (2) предотвращает повреждение термоэлемента при существенном повышении температуры сверх заданного значения.

## Технические характеристики

Условное давление: PN10

Испытательное давление  $P_{и}$ : 16 бар.

Максимальная температура горячей воды  $T_{макс}$ : 100°C.

Пропускная способность  $K_v$ :

- клапана DN = 15 мм: 1,5 м<sup>3</sup>/ч,

- клапана DN = 20 мм: 1,8 м<sup>3</sup>/ч,

- клапана DN = 25 мм: 3,1 м<sup>3</sup>/ч.

Гистерезис: 2.0 К.

*Материал и детали, контактирующие с перемещаемой средой*

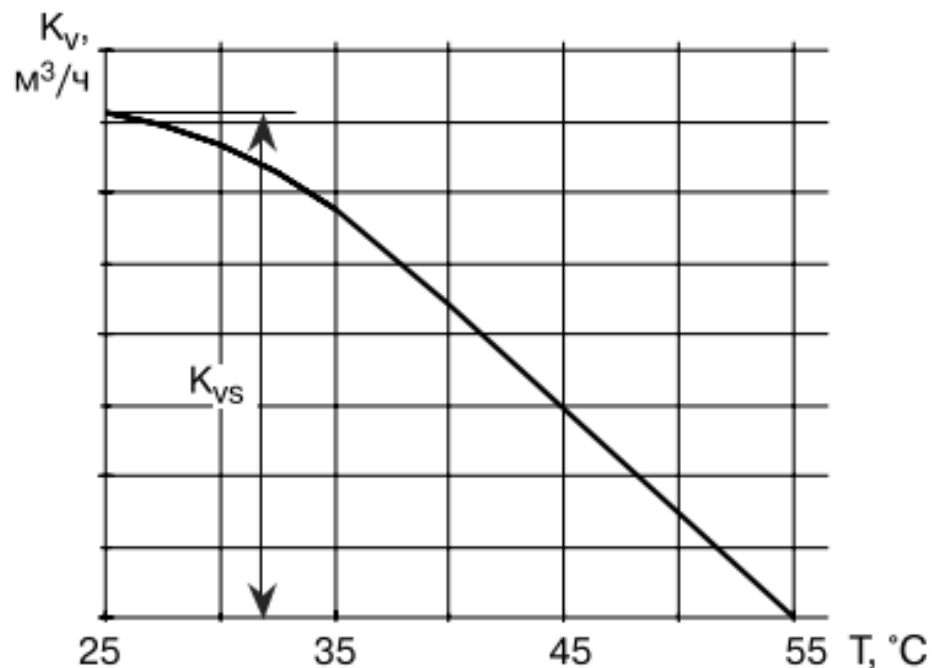
Металлические элементы: латунь CW602N.

Уплотнения: EPDM.

Пружина: нержавеющая сталь.

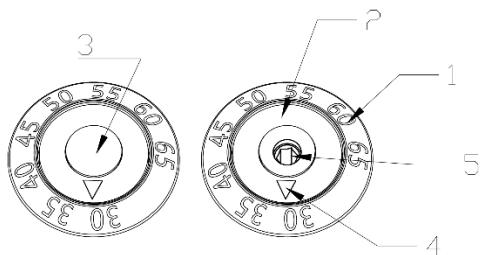
Конус: пластик POM

## Характеристика регулирования



Характеристика регулирования клапана АНТ-R

**Настройка**



Диапазон настройки АНТ-Р: от 30 до 65 °С. Заводская настройка: 60 °С. Для того чтобы АНТ-Р настроить на требуемую температуру, необходимо:

-удалить пластмассовую заглушку (3) на торце термоэлемента, подцепив ее отверткой;

-повернуть винт настройки температуры (5) шестигранным 3-мм штифтовым ключом так, чтобы метка (4) на кольце настройки (2) совпала со значением температуры на шкале (1);

-поставить на место заглушку настроечного винта (3).

Настройка клапанов АНТ-Р должна быть выбрана исходя из тепло-гидравлического расчета, в ходе которого должны быть определены циркуляционные расходы, остывание воды в подающем и циркуляционных трубопровода.

В случае отсутствия расчета первоначальная настройка может быть выбрана 60°С с дальнейшей коррекцией по фактической температуре у последнего потребителя на регулируемом стояке.

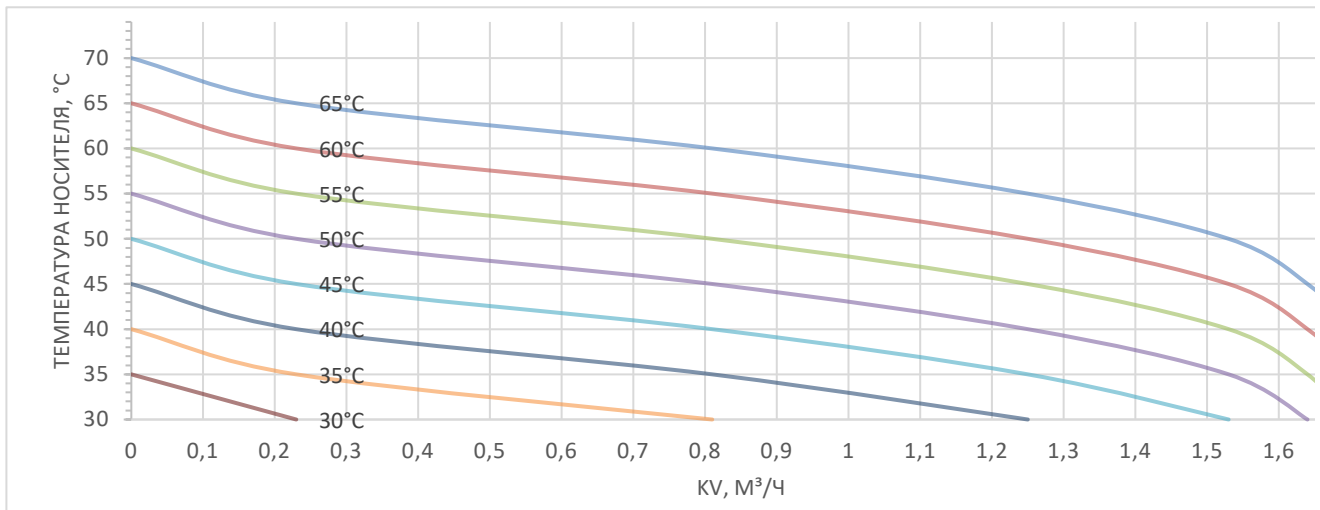
Шкала клапана составлена таким образом, чтобы настройка клапана соответствовало температуре у последнего потребителя.

Например, при установке клапана сразу после последнего потребителя и настройке клапана на 60°С, температура в трубопроводе и у потребителя будет составлять около 60°С. В случае же установки клапана в подвале при нижнем розливе ГВС при настройке клапана на 60°С, температура у потребителя будет составлять около 60°, а температура в трубопроводе (которую будет показывать термометр) будет составлять около 55°С.

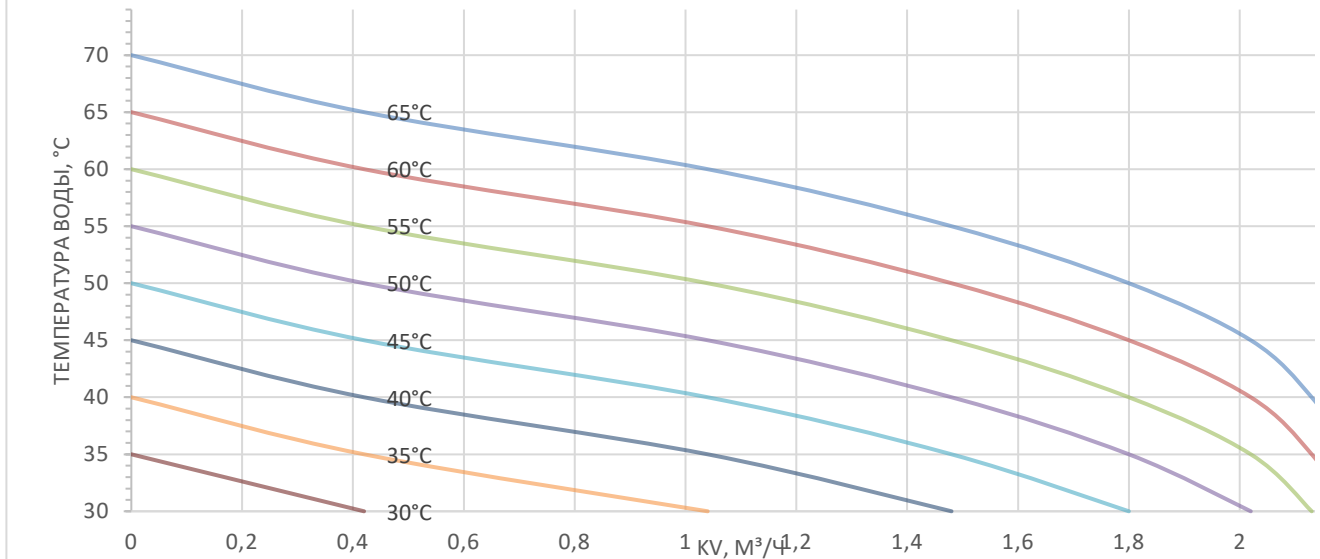
Разница между значением настройки и фактической температурой в трубопроводе зависит от требуемой величины циркуляционного расхода. Чем выше требуемый расход, тем эта разница выше.

Расходные характеристики АНТ

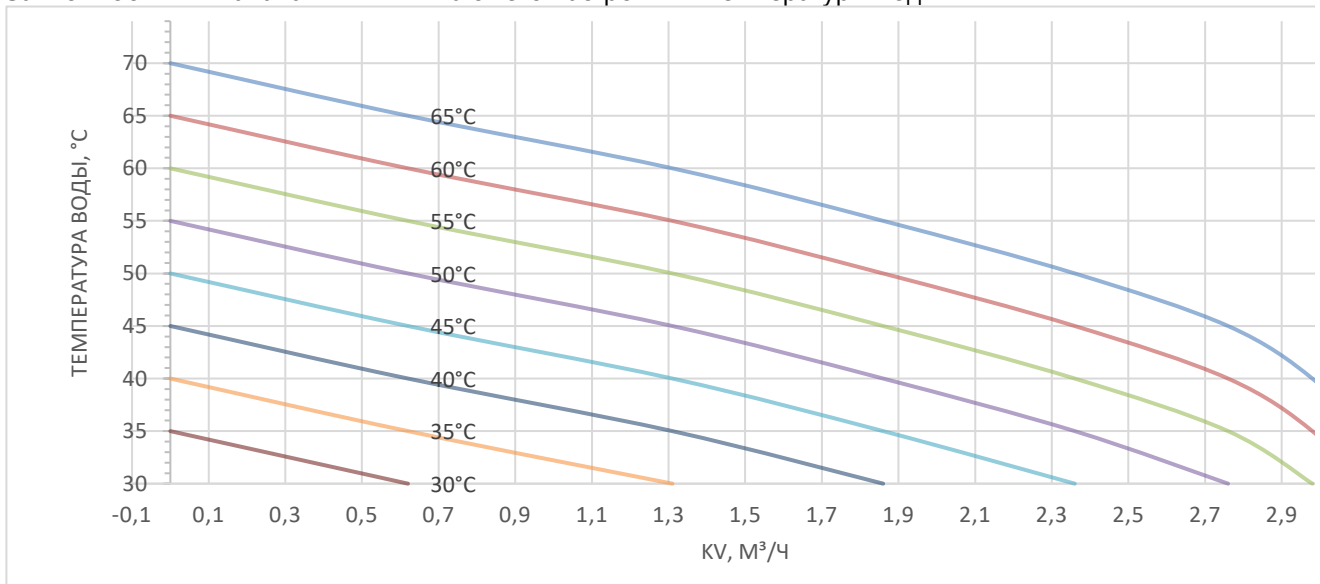
| Температура воды при различной настройке клапана АНТ-Р, °С |      |      |      |      |      |      |      | Kv, м3/ч |       |       |
|--|------|------|------|------|------|------|------|----------|-------|-------|
| 65°С   | 60°С | 55°С | 50°С | 45°С | 40°С | 35°С | 30°С | DN 15    | DN 20 | DN 25 |
| 70   | 65   | 60   | 55   | 50   | 45   | 40   | 35   | 0        | 0     | 0     |
| 65   | 60   | 55   | 50   | 45   | 40   | 35   | 30   | 0,23     | 0,42  | 0,62  |
| 60   | 55   | 50   | 45   | 40   | 35   | 30   | -    | 0,81     | 1,04  | 1,31  |
| 55   | 50   | 45   | 40   | 35   | 30   | -    | -    | 1,25     | 1,48  | 1,86  |
| 50   | 45   | 40   | 35   | 30   | -    | -    | -    | 1,53     | 1,8   | 2,36  |
| 45   | 40   | 35   | 30   | -    | -    | -    | -    | 1,64     | 2,02  | 2,76  |
| 40   | 35   | 30   | -    | -    | -    | -    | -    | 1,7      | 2,13  | 2,98  |
| 35   | 30   | -    | -    | -    | -    | -    | -    | 1,7      | 2,2   | 3,1   |



Зависимость Kv клапана АНТ-Р DN15 от его настройки и температуры воды



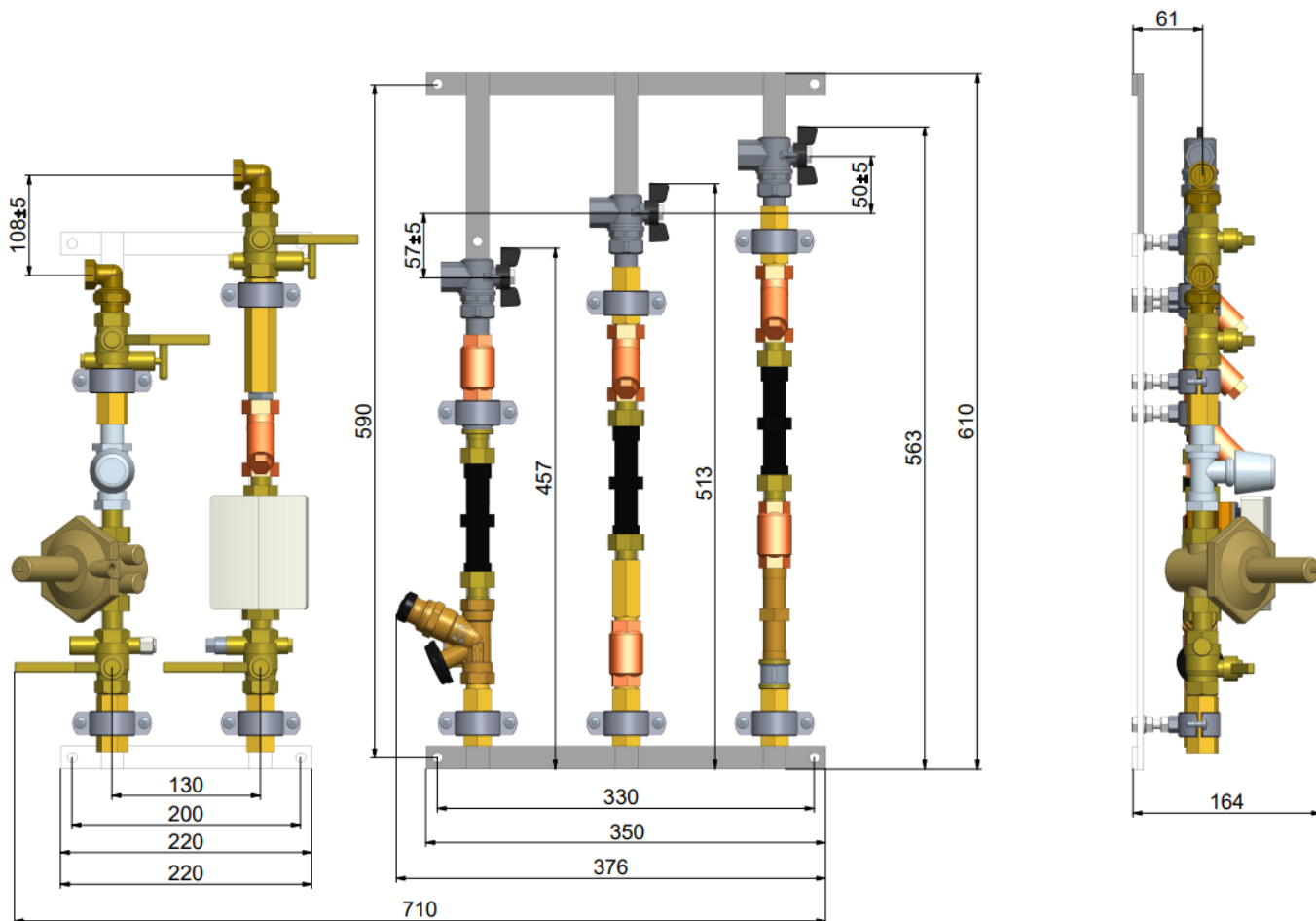
Зависимость Kv клапана АНТ-Р DN20 от его настройки и температуры воды



Зависимость Kv клапана АНТ-Р DN25 от его настройки и температуры воды

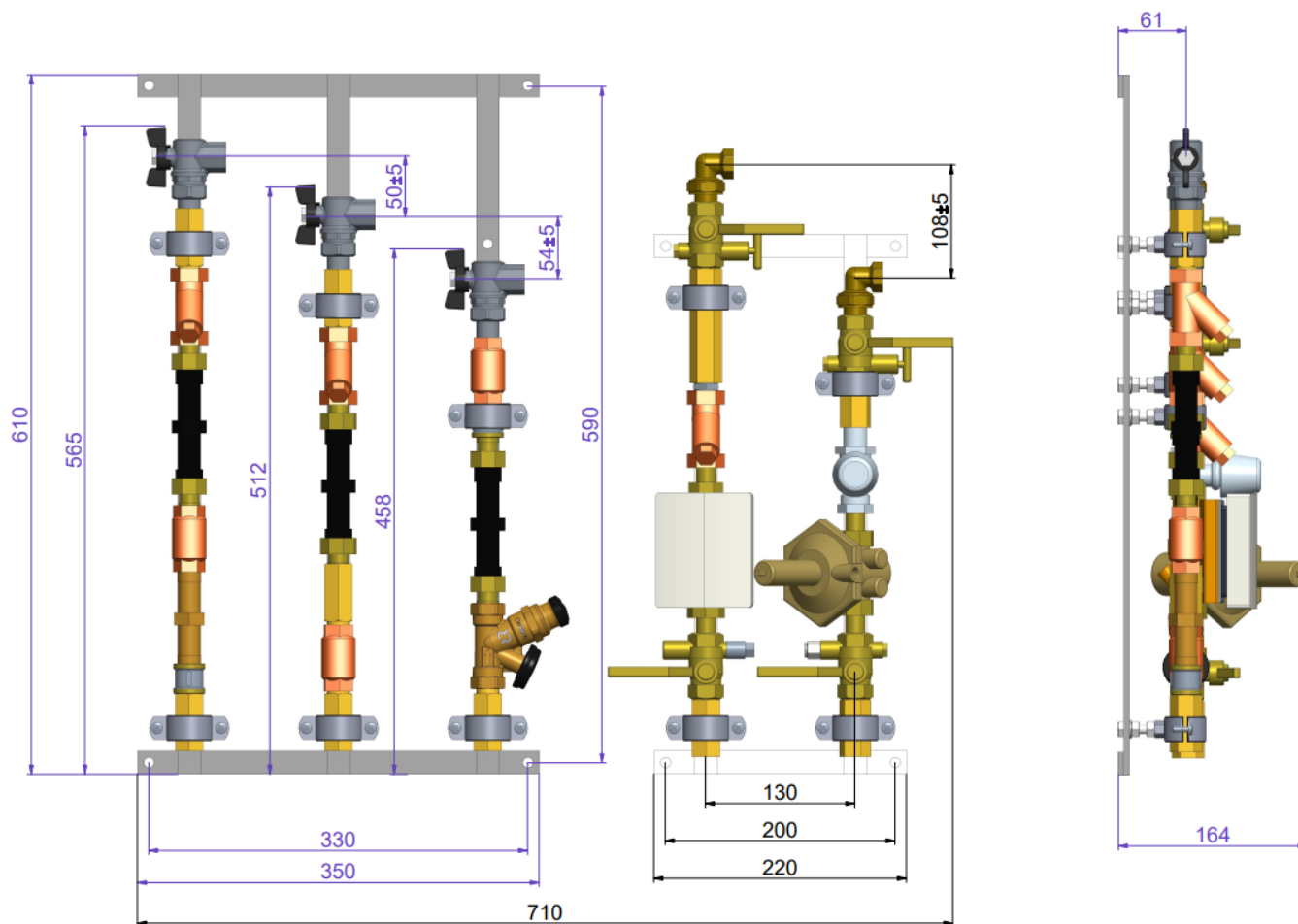
Габаритные размеры

Схема габаритных размеров узла ШКCOB-1P с левосторонним присоединением



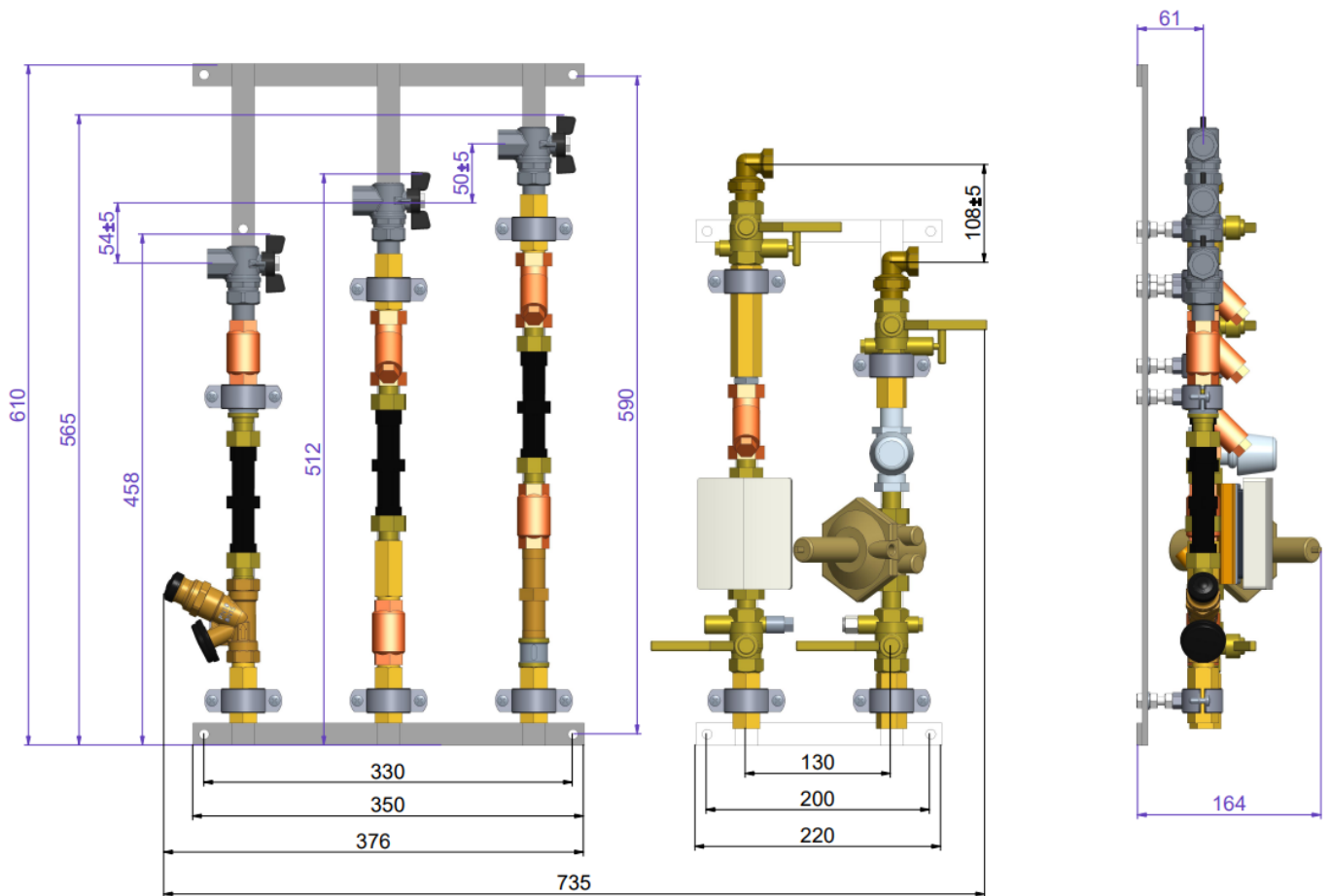
Для габаритных размеров отклонение составляет  $\pm 15$  мм.

Схема габаритных размеров узла ШКСОВ-1Р с правосторонним присоединением



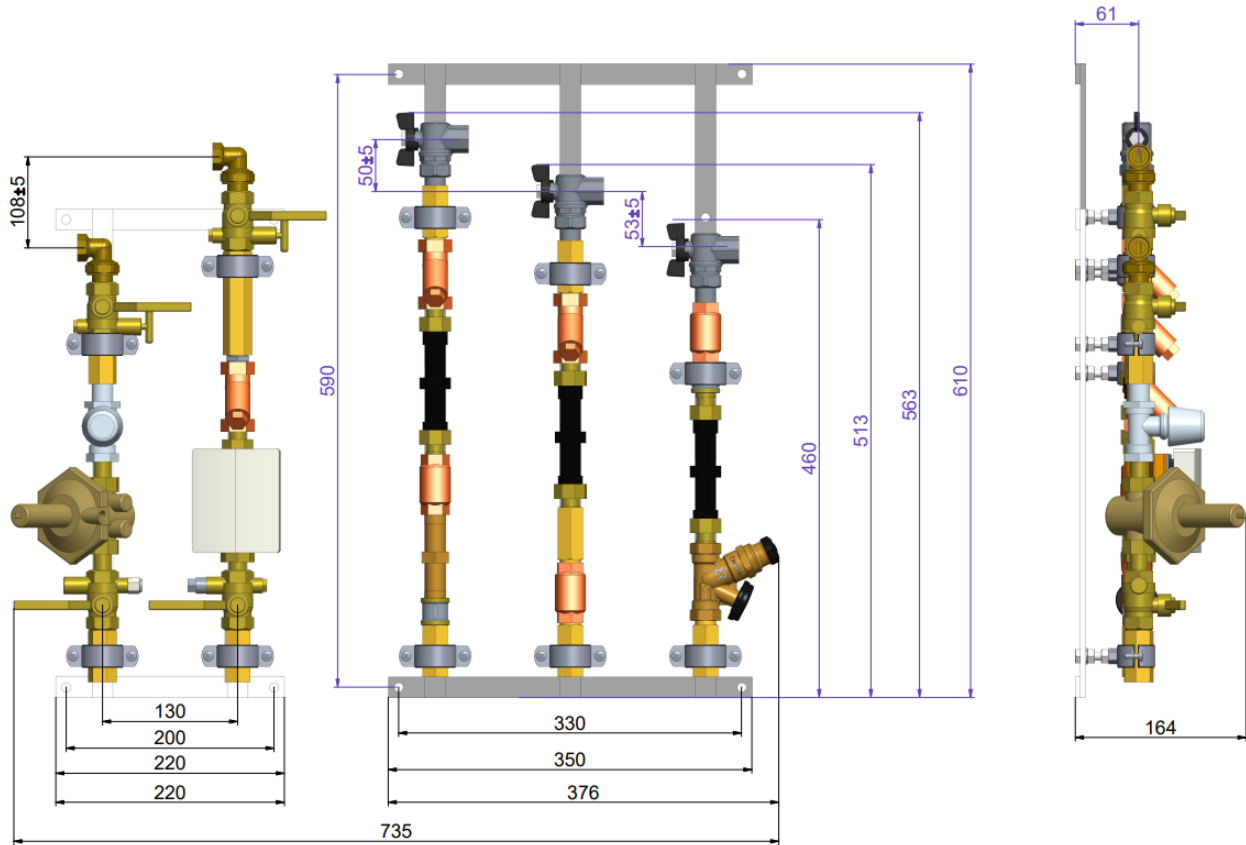
Для габаритных размеров отклонение составляет +15 мм.

Схема габаритных размеров узла ШКСОВ-1Р с присоединением отопления справа, водоснабжения – слева



Для габаритных размеров отклонение составляет  $\pm 15$  мм.

Схема габаритных размеров узла ШКСОВ-1Р с с присоединением отопления слева, водоснабжения - справа



Для габаритных размеров отклонение составляет  $\pm 15$  мм.

**Центральный офис • Компания «Ридан»**

Россия, 143581 Московская обл., г. Истра, дер. Лешково, 217.

Телефоны: +7 (495) 792-57-57 (Москва), +8 (800) 700 888 5 (регионы) • E-mail [he@ridan.ru](mailto:he@ridan.ru) • [ridan.ru](http://ridan.ru)

Компания «Ридан» не несет ответственности за опечатки в каталогах, брошюрах и других изданиях, а также оставляет за собой право на модернизацию своей продукции без предварительного оповещения. Это относится также к уже заказанным изделиям при условии, что такие изменения не повлекут за собой последующих корректировок уже согласованных спецификаций. Все торговые марки упомянутые в этом издании являются собственностью соответствующих компаний. «Ридан», логотип «Ридан» являются торговыми марками компании «Ридан». Все права защищены.